



دفترچه راهنمای مشتری پیکاپ



به نام خدا

پیکاپ - D۲۲

دفترچه راهنمای مشتری

(کلیه مدل ها)



مشخصات

نام : دفترچه راهنمای استفاده از خودروی نیسان - مدل پیکاپ

NISSAN – D22 OWNERS MANUAL

تعداد صفحات : ۱۸۲ صفحه

حق چاپ و تکثیر محفوظ می باشد

به نام خدا پیش گفتار

ورود شما را به گروه دارندگان خودرو جدید نیشان خوش آمد می گوئیم این خودرو را با اطمینان خاطر به شما تحویل می دهیم. چرا که با استفاده از جدیدترین تکنولوژی، تولید شده و از نظر کنترل کیفیت نیز مراحل جدی را پشت سر گذاشته است. کتابچه حاضر برای کمک به شما در جهت آگاهی از طرز کار و نگه داری خودرو خودتان تهیه شده است، تا کیلومترها با لذت آن را مطالعه نمایید.

بخاطر داشته باشید که شرکت پارس خودرو، این وسیله را بهتر از هر کسی می شناسد زمانی که شما نیاز به سرویس یا سؤال داشته باشید، از اینکه شما را کمک کرده و منابع وسیع خود را در اختیار شما قرار دهد خوشحال خواهد شد.

قبل از شروع

اطلاعات مهم ایمنی یاد آوری می گردد.

- از چهار مطلب مهم ایمنی ذکر شده زیر پیروی کنید تا از سفر کامل و ایمن خود و بقیه سرنشینان مطمئن شوید.
- پیوسته با سرعت مجاز اعلام شده توجه کرده و از سرعت زیاد، با در نظر گرفتن شرایط موجود، خودداری کنید.
- همیشه از کمربند ایمنی و محافظ مخصوص کودک ها (صندلی کودک) استفاده نمایید.
- همواره چگونگی استفاده از امکانات ایمنی

خودرو را، به سرنشینان خودرو یاد آوری نمایید.
 * در صورت مصرف داروهای خواب آور از رانندگی بپرهیزید.

هنگام مطالعه این نوشته ها توجه داشته باشید که

در این کتابچه علاوه بر تجهیزات استاندارد، بعضی از تجهیزات اضافی قابل انتخاب در این خودرو نیز شرح داده شده است که ممکن است روی خودروی شما نصب نشده باشد. از اینرو تجهیزات اضافی با علامت ستاره (*) مشخص شده اند.

در شرح مشخصات مدا، هایی که دارای ۲ دیفرانسیل هستند، علامت 4 × 4 در ابتدای توضیح بخش و یا موضوع چاپ شده است.

ابتدا مطالعه، سپس با ایمنی رانندگی کنید.

لطفاً قبل از راندن خودرو، کتابچه را به دقت مطالعه نمایید. این کار باعث آشنایی با کنترل کننده ها، کلید های مختلف و نگه داری های لازم خواهد شد و شما را در استفاده ایمن از خودرو کمک خواهد کرد.

در این کتابچه ما از علامت // // // // همراه با لغت هشدار استفاده کرده ایم. این لغت و علامت به جهت اعلام خطرات منجر به صدمه به اشخاص یا صدمات سنگین بکار گرفته شده است و بایستی با دقت زیاد مورد توجه قرار گیرد.

احتیاط: این لغت نیز در طول کتابچه بکار گرفته شده تا امکان وجود صدمات کمتر به اشخاص یا

پیش گفتار

خودرو را نشان دهد، به علاوه روش های پیشنهاد شده را نیز بایستی با دقت بکار بست.

رانندگی، در حاده و خارج از جاده پیکاپ 4 × 4

عکس العمل و مانور این خودرو با سواری های معمولی متفاوت می باشد، و از آنجا که این تیپ خودروها با مرکز ثقل بالا برای استفاده در راه های ناهموار و بیابانی طراحی شده اند، عدم رانندگی متناسب با آن ها ممکن است باعث از دست دادن کنترل خودرو یا سانحه گردد.

از مطالعه موضوع احتیاط های رانندگی در جاده و خارج از جاده در بخش (شروع به حرکت و رانندگی) غفلت نکنید.

تغییرات روی خودرو

در این خودرو نبایستی هیچ گونه تغییری را اعمال نمود، تغییرات می تواند در کار ایمنی یا دوام خودرو تأثیر گذاشته و مقررات قانونی مربوط به خودروها را نقض نماید. به علاوه صدمه یا کارکرد بد خودرو در اثر تغییرات اعمال شده، شامل گارانتی های این شرکت نمی شود.

تمام اطلاعات و مشخصات تصاویر در این کتابچه مربوط به وضع موجود خودرو تا زمان چاپ کتابچه بوده و شرکت پارس خودرو ممکن است هر گونه تغییرات یا طراحی جدید را بدون اعلام به صاحبان قبلی اعمال نماید.

به منظور استفاده مطلوب از خدمات گارانتی، مطالعه دقیق مطالب این دفترچه به مالکین خودرو خانواده سایپا توصیه می‌گردد.

توجه

از آنجایی که انجام سرویس های ادواری مطابق با توصیه شرکت سازنده خودرو، تاثیر بسزایی در بهبود عملکرد خودرو و افزایش عمر مفید آن دارد، لذا انجام این سرویس ها (از جمله تعویض روغن و فیلتر روغن موتور) مطابق با جدول سرویس های ادواری خودرو (فصل گارانتی همین دفترچه) در شبکه نمایندگی های مجاز سایپا الزامی بوده و عدم انجام آن در موعد مقرر منجر به خروج خودرو از شرایط گارانتی خواهد شد. لذا ضروری است جهت استفاده از گارانتی خودرو، با مراجعه به نمایندگی های مجاز سایپا، نسبت به انجام سرویس های مربوطه (با حداکثر اختلاف ۱۰۰۰ کیلومتر از سررسیدپیمایش و یا یک ماه از سررسید زمانی مشخص شده در جدول سرویس های ادواری) اقدام نمایید.

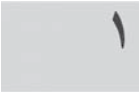


سایپا کارت طلایی

مشتری گرامی،

با توجه به اینکه ارائه خدمات پس از فروش مناسب و مطابق نیازهای مشتریان از اولویت های اصلی گروه خودرو سازی سایپا می باشد در صورت تمایل شما می توانید در هنگام خرید خودرو و یا پس از فرآیند خرید در نمایندگی های مجاز سراسر کشور از خدمات ویژه ای همچون امداد تکمیلی، گارانتی بدنه خودرو در برابر تصادفات و سرقت ها، خدمات در محل مشتری، افزایش مدت گارانتی خودرو و خدمات جذاب دیگر در قالب سایپا کارت طلایی بهره مند گردید. جهت اطلاع بیشتر از سایت www.saiyapayadak.org بازدید نمایید و یا به نمایندگی های مجاز سراسر کشور مراجعه فرمایید.

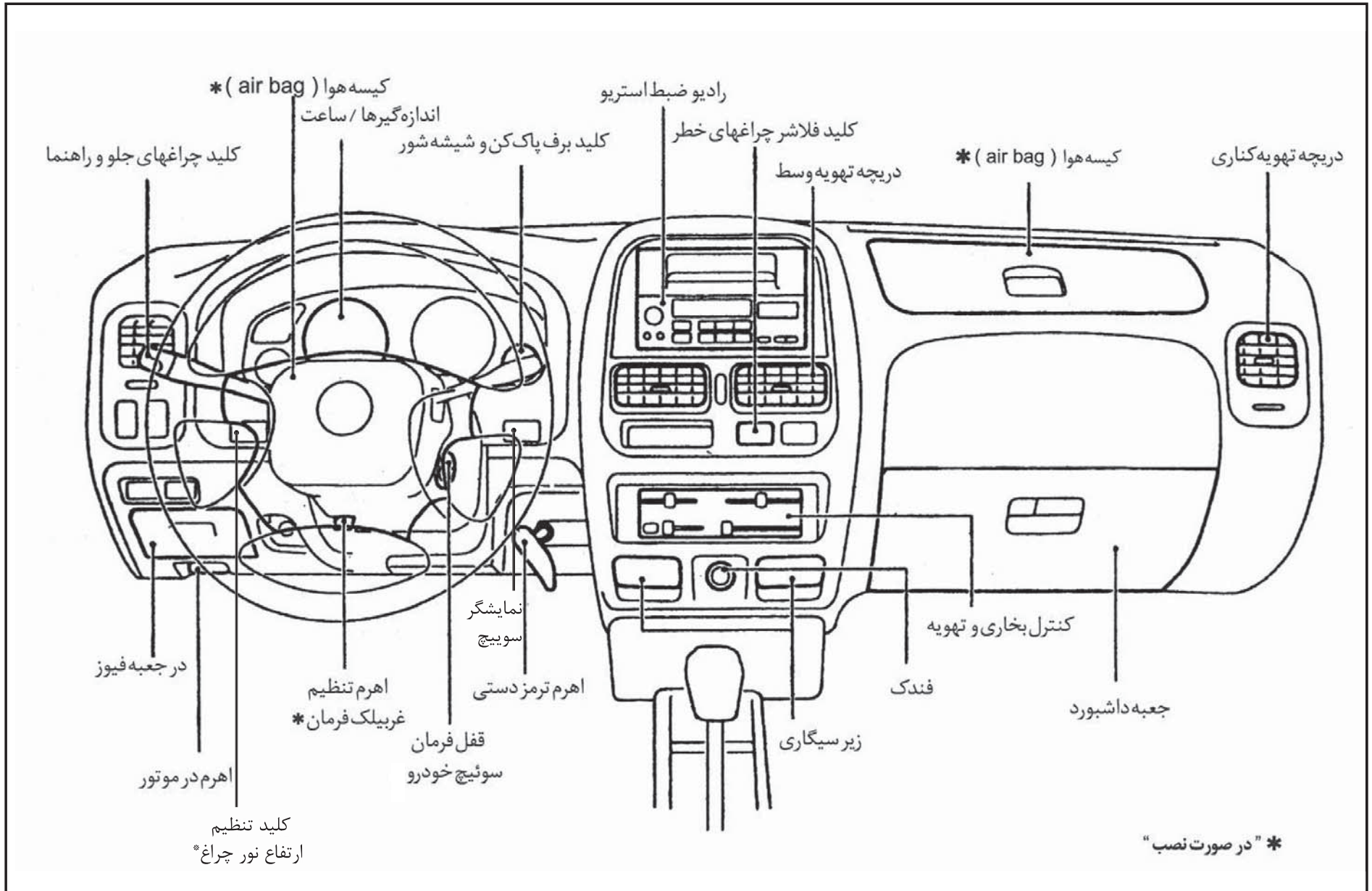
موضوعات	
۷	نمایشگرها و کنترل کننده ها (سوییچ و کلیدها)
۲۳	بازدید های قبل از رانندگی و تنظیم ها
۴۳	بخاری، کولر و سیستم صوتی
۵۱	روشن کردن و رانندگی
۶۹	وضعیت های اضطراری
۸۱	مواظبت از وضع ظاهر و داخل خودرو
۸۵	کارهایی که خودتان می توانید انجام دهید
۱۰۷	برنامه نگه داری و بازدیدهای دوره ای
۱۱۷	اطلاعات فنی
۱۲۷	سیستم محافظ تکمیلی (SRS)
۱۳۵	سیستم ضد قفل (ABS)
۱۳۷	دوگانه سوز (CNG)
۱۴۳	گارانتی
۱۷۵	لیست نمایندگی های مجاز خودروی پیکاپ



۱ نمایشگرها و کنترل کننده ها (سوییچ ها و کلید ها)

۹	صفحه نمایشگر جلوی راننده (جلو داشبورد)
۱۰	اندازه گیرها و نشان دهنده ها
۱۰	سرعت سنج و کیلومتر شمار
۱۱	دور سنج (در صورت مجهز بودن)
۱۱	درجه آب
۱۲	درجه بنزین
۱۲	ساعت
۱۳	چراغ های هشداردهنده و زنگ های هشدار
۱۵	کلیدهای برف پاک کن و آب پاش
۱۶	کلید چراغ جلو، تنظیم نور و کلید های راهنما
۱۷	کلید چراغ مه شکن عقب (در صورت مجهز بودن)
۱۷	کلید فلاشر (چشمک زن)
۱۸	فندک و زیر سیگاری
۱۸	شیشه بالابر معمولی (دستی)
۱۸	شیشه بالابر برقی (در صورت مجهز بودن)
۲۰	چراغ داخل اتاق
۲۰	چراغ سیار (در صورت مجهز بودن)
۲۱	کلید تنظیم ارتفاع نور چراغ جلو

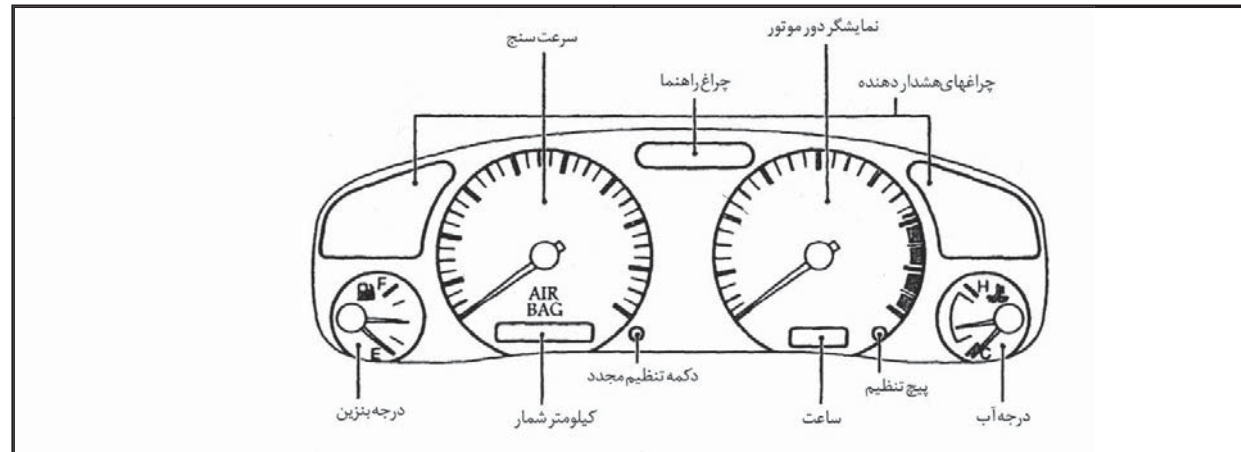
صفحه نمایشگر



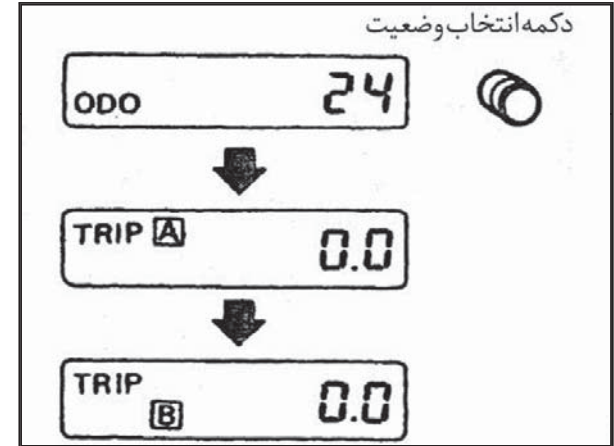
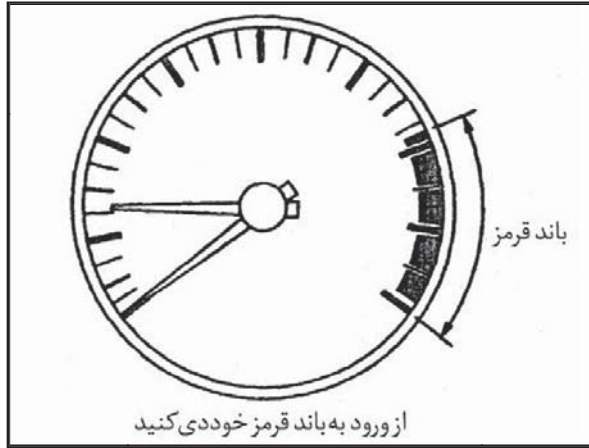
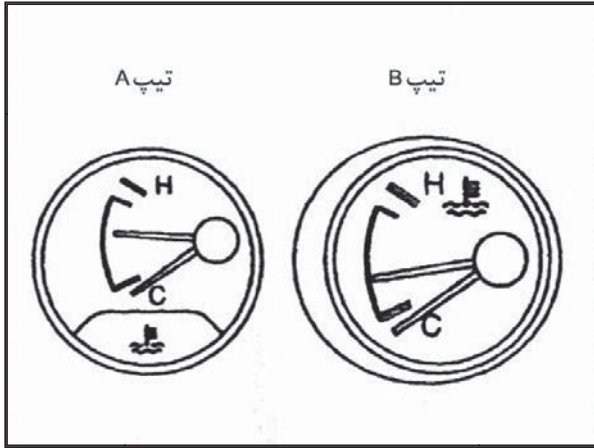
اندازه گیرها و نشان دهنده ها

سرعت سنج و کیلومتر شمار

سرعت سنج سرعت خودرو را نشان میدهد .
کیلومتر شمار / مسافت سنج دو حالت
 کیلومتر شمار کل کیلومتر کارکرد خودرو را نشان میدهد .
 مسافت سنج مسافت هر یک از سفرها را به تنهایی نشان میدهد .



نمایشگر سوییچ
 کلید تنظیم ارتفاع نور چراغ جلو *



درجه آب

درجه آب، درجه حرارت مایع خنک کننده موتور را نشان می دهد. درجه حرارت مایع خنک کننده، موتور با تغییر درجه حرارت بیرون و شرایط رانندگی تغییر می کند.

احتیاط:

* هنگام یدک کشیدن تریلر یا رانندگی در سربالایی ها اگر عقربه نمایشگر به قسمت انتهایی محدوده نرمال یا داغ (HOT) نزدیک شد، سرعت خودرو را با رعایت ایمنی هر چه سریع تر کم کنید تا درجه حرارت مایع خنک کننده موتور کم شود. استفاده از دنده ۲ و ۳ به ترتیب در سرعت کمتر از ۳۰ کیلومتر (۲۰ مایل) و کمتر از ۶۰ کیلومتر (۷۳ مایل) در ساعت توصیه می شود.

* اگر نمایشگر بیشتر از حد نرمال را نشان دهد خودرو را با رعایت ایمنی هر چه زودتر متوقف کنید.

احتیاط:

زمانی که عقربه به دور سنج به باند قرمز وارد شد. دنده را تغییر داده و با دنده سبک تر حرکت کنید. حرکت موتور در باند قرمز ممکن است باعث صدمه جدی به موتور گردد.

دور سنج *

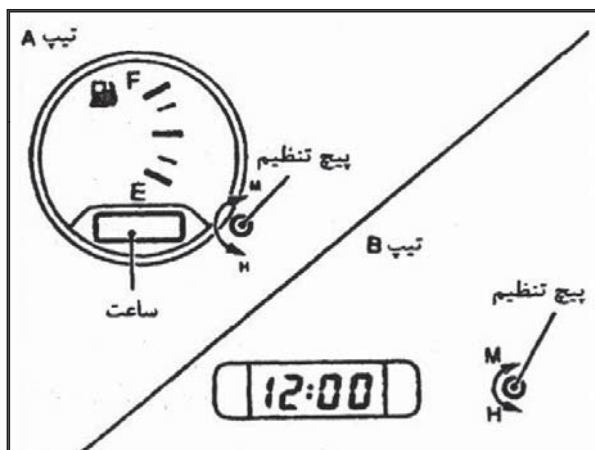
تغییر نمایش

فشار دادن دکمه انتخاب وضعیت، نمایش را به شرح زیر تغییر می دهد.
کیلومتر شمار ← سفر A ← سفر B ← کیلومتر شمار.

تغییر نمایش مسافت سنج

فشار دادن دکمه انتخاب وضعیت، بیشتر از یک ثانیه، نمایش مسافت سنج را به O تغییر می دهد.

دور سنج سرعت موتور را به صورت دور در دقیقه نشان می دهد. (r/min)



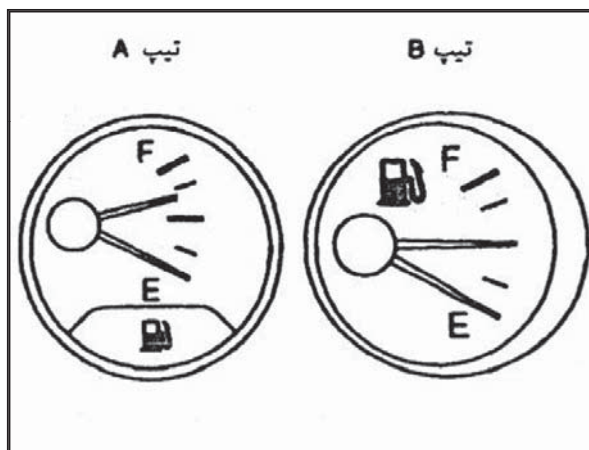
ساعت

ساعت دیجیتالی همیشه روشن بوده و زمان را نشان می دهند. زمانی که سویچ را به حالت روشن (ON) بچرخاند چراغ روشن کننده نمایشگر روشن خواهد شد.

تنظیم ساعت

برای تنظیم ساعت، پیچ تنظیم را بر عکس حرکت عقربه ساعت بچرخانید (H).

برای تنظیم دقیقه، پیچ تنظیم را در جهت حرکت عقربه ساعت بچرخانید (M).



درجه بنزین

نمایشگر مقدار متوسط سطح بنزین در باک را نشان می دهد.

هنگام ترمز کردن، گردش و یا شروع حرکت در سربالایی و سر پایینی عقربه نمایشگر ممکن است اندکی حرکت نماید. عقربه نمایشگر پس از خاموش کردن موتور (سویچ OFF) تقریباً همان مقدار قبل از خاموش کردن را نشان خواهد داد.

احتیاط:




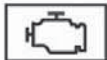

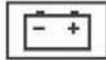






قبل از اینکه عقربه نمایشگر وضعیت خالی (E) را نشان دهد سوخت گیری نمایید.

* اگر موتور داغ کرده باشد ادامه استفاده از خودرو ممکن است باعث صدمه جدی به موتور شود. برای آگاهی از اعمالی که فوراً بایستی انجام گیرد. به مطالب مربوط به گرم کردن در بخش "وضعیت اضطراری" رجوع شود.

هشدار:

برای جلوگیری از سوختگی قبل از برداشتن در رادیاتور، موتور بایستی خنک شده باشد.

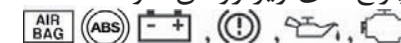
چراغ های هشدار دهنده و زنگ های هشدار

چراغ هشدار نور بالا (آبی)		چراغ هشدار کمبود بنزین*		چراغ هشدار ترمز	
چراغ هشدار وجود عیب در سیستم های کنترل موتور		چراغ هشدار کمربند ایمنی		چراغ هشدار شارژ باتری	
چراغ هشدار مه شکن عقب		چراغ هشدار درگیر بودن هر دو دیفرانسیل (در مدل های 4x4)		چراغ هشدار فشار روغن	
چراغ هشدار راهنما / چراغ خطر چشمک زن		چراغ هشدار ترمز ABS*		چراغ هشدار کیسه هوا*	

* در صورت تجهیز

کنترل کردن لامپ ها

ترمز دستی را کشیده و سویچ را به حالت روشن (ON) قرار دهید. بدون آنکه موتور را استارت بزنید چراغ های زیر روشن خواهند شد.



در صورت روشن نشدن، علت ممکن است سوختن لامپ یا وجود عیب قطع شدگی در سیستم الکتریکی آن ها باشد. سیستم را به نحو صحیح تعمیر نمایید.

چراغ هشدار دهنده ترمز

این چراغ هم برای سیستم ترمز زیر پا و هم برای سیستم ترمز دستی بکار گرفته شده است.

هشدار

اگر سطح روغن از نشانه حداقل (Min) در مخزن روغن ترمز پایین تر بود از رانندگی تا زمان کنترل شدن سیستم توسط نمایندگی مجاز خودداری کنید.

۲ - اگر سطح روغن مناسب بود:

سیستم هشدار دهنده ترمز بایستی توسط نمایندگی مجاز کنترل شود.

هشدار

• حتی اگر تصور می کنید که رانندگی با خودرو اشکالی از نظر ایمنی ندارد، باز هم خودرو را به طریق صحیح بکسل کرده و بدانید که راندن آن می تواند خطرناک باشد.

• ترمز در حالت موتور خاموش با زمانی که سطح روغن پایین باشد. نیاز به فشار زیاد تر و حرکت

هشدار ترمز دستی

زمانی که ترمز دستی کشیده شود این چراغ روشن خواهد شد.

هشدار کم بودن روغن ترمز*

این چراغ پایین بودن سطح روغن ترمز را نشان می دهد. اگر چراغ زمانی که موتور روشن و ترمز دستی پایین باشد. روشن شود، خودرو را متوقف کرده و اعمال زیر را انجام دهید.

۱- مقدار روغن ترمز را کنترل کنید. در صورت نیاز روغن ترمز اضافه کنید. به مطلب "روغن ترمز و کلاچ" در بخش "اعمالی که خودتان می توانید انجام دهید" رجوع کنید.

چراغ هشدار کمربند ایمنی

چراغ، بستن کمربند ایمنی را یادآوری می کند. هر گاه سویچ به حالت روشن (ON) جرخانده شود و کمربند بسته نشده باشد، چراغ هشدار کمربند روشن شده و تا زمانی که کمربند راننده به طریق صحیح و مطمئن بسته نشود روشن باقی می ماند.

چراغ نمایشگر درگیر بودن هر دو دیفرانسیل

(درمدلهای 4 × 4 چراغ زمانی که دنده کمک در حال "4H" یا حالت "4L" قرار داشته باشد روشن می شود.

اگر چراغ پس از تعویض دنده کمک از "4H" به "2H" همچنان روشن بماند، دنده کمک به حالت درگیری هر دو دیفرانسیل باقی مانده است. با رعایت ایمنی و با اضافه کردن یا کم کردن سرعت و یا اینکه با تغییر دنده به دنده عقب، دنده کمک را به تک دیفرانسیل تغییر دهید.

چراغ هشداردهنده کیسه هوا (در صورت AIR BAG

تجهیز):

بعد از چرخاندن سویچ به وضعیت ON یا START، چراغ هشدار سیستم کیسه هوا روشن خواهد شد. در صورت عملکرد صحیح سیستم، چراغ پس از ۷ ثانیه خاموش خواهد شد.

چراغ هشدار دهنده فشار روغن برای نشان دادن کمبود روغن طراحی نشده است. لذا اگر گیج روغن را برای کنترل مقدار روغن استفاده می نمایید به مطلب "روغن موتور" در بخش "اعمالی که خودتان می توانید انجام دهید" رجوع کنید.

چراغ افطار سیستم ABS (در صورت تجهیز)

بعد از اینکه سویچ به وضعیت ON چرخانده شود این چراغ روشن خواهد شد. در صورتیکه سیستم ABS بدرستی کار کند بعد از یک ثانیه چراغ هشدار خاموش خواهد شد.

در زمان روشن بودن موتور در صورتیکه این چراغ روشن شود نشان دهنده عدم عملکرد صحیح سیستم ABS می باشد. لازم است تا نمایندگی مجاز سایپا یدک خودرو را بازدید نماید. در حالیکه روشن شدن این چراغ در زمان روشن کردن موتور نشانه ایراد این سیستم نمی باشد. در صورتیکه ایرادی در سیستم اتفاق بیفتد عملکرد سیستم ABS متوقف ولی ترمزهای معمولی بطور طبیعی کار خواهند کرد.

در صورتیکه در زمان رانندگی این چراغ اخطار روشن شد به نمایندگی سایپا یدک مراجعه نمایید.

چراغ هشدار کمبود بنزین

چراغ زمانی که بنزین داخل باک به حداقل برسد روشن می شود، در نزدیک ترین پمپ بنزین هر چه زودتر بنزین بنزید.

بیشتر پدال ترمز به سمت پایین تر را دارد. علاوه بر اینکه مسافت طی شده تا توقف کامل نیز می توان بیشتر شود.

چراغ هشدار شارژ باطری

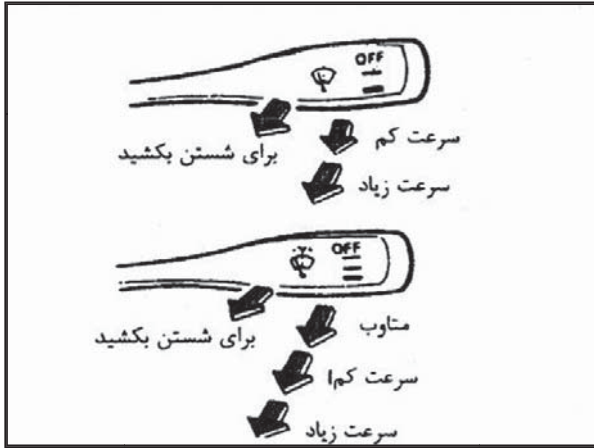
اگر چراغ زمانی که موتور روشن است روشن شود. عیب ممکن است به علت عدم کارکرد مناسب سیستم شارژ باشد. موتور را خاموش کرده، اگر تسمه دینام شل، پاره یا افتاده باشد و یا اینکه چراغ همچنان روشن باشد، فوراً به نمایندگی و تعمیرگاه مجاز مراجعه کنید.

احتیاط

از ادامه رانندگی در صورتی که تسمه شل، پاره و یا افتاده باشد خودداری کنید.

چراغ هشدار فشار روغن

این چراغ کمبود فشار روغن را هشدار می دهد، اگر چراغ در حالت معمول رانندگی چشمک زده و یا روشن بماند، خودرو را با رعایت مسائل ایمنی به کنار جاده هدایت کرده و موتور را فوراً خاموش کنید، با نمایندگی و یا تعمیرگاه مجاز تماس بگیرید. روشن نگه داشتن موتور در حالی که چراغ هشدار فشار روغن، روشن مانده باشد، می توان باعث صدمه جدی به موتور گردد.



کلید های برف پاک کن و آب پاش

سوئیچ خودرو را به حال وسائل جنبی (ACC) یا روشن (ON) قرار داده و اهرم برف پاک کن را پایین دهید تا برف پاک کن شروع به کار کند، اهرم را بسمت خودتان بکشید تا شیشه شوی عمل کند. هر بار عمل کردن شیشه شوی با چندین بار عمل کردن برف پاک کن همراه خواهد بود.

احتیاط

- از شیشه شوی بیش از ۳۰ ثانیه استفاده نکنید.
 - اگر مخزن شیشه شوی خالی باشد از شیشه شوی استفاده نکنید.
- هشدار در درجه حرارت زیر صفر مایع شیشه شوی ممکن است در روی شیشه جلو یخ بزند و جلو دید شما را بگیرد. شیشه جلو را با استفاده از هوای گرم بخاری قبل از استفاده از شیشه شوی گرم کنید.

موتور باشد در

* "در صورت نصب"

این حال اگر چه خودرو قابل رانندگی می باشد ولی بایستی برای سرویس به نمایندگی مجاز در اسرع وقت مراجعه کرد. اما برای مراجعه به نمایندگی نیازی به بکسل کردن خودرو نمی باشد، استفاده مستمر از خودرو بدون مراجعه به تعمیرگاه و بازرسی سیستم کنترل موتور و تعمیر آن که کاری ضروری است می تواند منجر به بد کار کردن، بالا رفتن مصرف سوخت صدمه به سیستم کنترل موتور گردد. عدم تنظیم صحیح سیستم کنترل موتور ممکن است باعث بد کار کردن موتور، به هم خوردن نسبت گازهای خروجی و عدول از مقررات کشوری مربوط به گازهای خروجی اگروز گردد.

چراغ مه شکن عقب *

این چراغ زمانی که چراغ مه شکن عقب به حالت روشن قرار داده شود، روشن می شود.

چراغ های راهنما / چراغ های فلاشر

این چراغ زمانی که دسته راهنما بالا و یا پایین داده شود، همچنین زمانی که کلید چراغ های فلاشر زده شود، روشن شده و شروع به چشمک زدن می کند.

در صورتیکه یکی از شرایط زیر پیش بیاید، لازم است تا خودرو خود را به یکی از نزدیک ترین نمایندگی های مجاز سایپا یدک انتقال دهید:

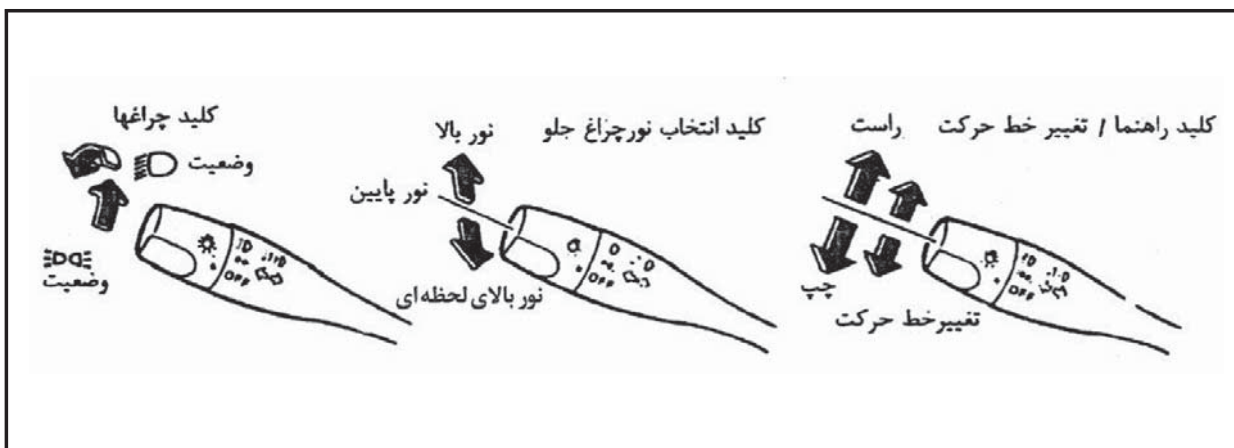
- بعد از ۷ ثانیه از باز کردن سوئیچ و یا استارت زدن، چراغ اخطار همچنان روشن بماند.
 - چراغ اخطار سیستم کیسه هوا بطور متناوب روشن و خاموش شود.
 - چراغ اخطار ایربگ به هیچوجه روشن نشود.
- در این شرایط، سیستم کیسه های هوای جلو بدرستی کار نمی کند و لازم است بررسی و رفع ایراد گردد. برای کسب اطلاعات بیشتر به قسمت سیستم کیسه هوا بخش ۱۰ مراجعه نمایید.

چراغ نمایشگر نور بالا (آبی)

این چراغ زمانی که چراغ های جلو به حالت نور بالا باشند روشن شده و زمانی که نور پایین انتخاب شود خاموش خواهد شد.

چراغ اعلام عیب

این چراغ هم وجود عیب در سیستم دزدگیر نیسان "NATS" * را اعلام و وجود عیب در سیستم های کنترل موتور را نشان می دهد. اگر چراغ هنگامی که موتور روشن است روشن شود علت می تواند وجود عیب نسبی در سیستم کنترل



کلید چراغ را به
برای روشن کردن نور بالا
کشیدن اهرم به سمت راننده چراغ نور بالا را روشن
خواهد کرد، هر چند که کلید چراغ جلو در وضعیت
خاموش باشد.

چراغ راهنما

با بالا و پایین دان اهرم چراغ راهنما، سمت گردش را
می توانید علامت دهید. زمانی که گردش کامل شود
به طور اتوماتیک راهنما خاموش می شود.

علامت تغییر خط حرکت

برای تغییر خط حرکت و دادن علامت، اهرم راهنما
را به سمت پایین یا بالا به اندازه ای که چراغ شروع
به چشمک زدن کند، حرکت دهید.

کلید چراغ های جلو، تنظیم نور و چراغ راهنما

چراغ ها

کلید چراغ را به وضعیت $\equiv \bigcirc \bigcirc \equiv$ بچرخانید.
چراغ های کوچک، چراغ های عقب، چراغ پلاک نمره
و چراغ های صفحه نمایشگر روشن خواهند شد.
کلید چراغ را به وضعیت $\equiv \bigcirc \equiv$ بچرخانید چراغ های
جلو روشن شده و بقیه چراغ ها نیز روشن خواهند
ماند.

برای روشن کردن نور بالا، اهرم چراغ را به سمت
جلو فشار دهید و برای نور پایین آن را به سمت
عقب بکشید.

روشن کردن لحظه ای نور بالا (فلاش)

کلید چراغ را به.
چراغ های کوچک، چراغ های عقب، چراغ پلاک نمره
و چراغ های صفحه نمایشگر روشن خواهند شد.

دکمه ضد بخار شیشه عقب و آینه بغل *

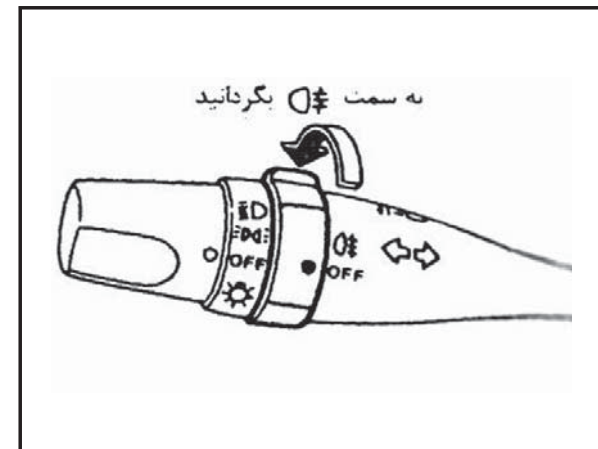
برای پاک کردن بخار از شیشه عقب، موتور را روشن
کرده و دکمه را فشار دهید (چراغ نمایشگر روشن
خواهد شد)

احتیاط

موقع تمیز کردن سمت داخل شیشه عقب، از خط
یا خش انداختن و صدمه زدن به نوارهای الکتریکی
گرمکن حرارتی، خودداری کنید.

پاک کننده بخار آینه بغل *

هر گاه دکمه ضد بخار شیشه عقب فشار داده شود،
آینه های بغل نیز همزمان با شیشه عقب بخار زدایی
می شوند.



• در بعضی از کشورها استفاده از چراغ فلاشر در هنگام رانندگی طبق قانون منع شده است.
 • هنگامی که کلید چراغ فلاشر روشن باشد چراغ های راهنما کار نخواهد کرد.
 کلید فلاشر چه سوییچ خودرو به حالت روشن (ON) و چه خاموش Off باشد با فشار دادن فعال شده و چراغ ها شروع به چشمک زدن می کنند.

کلید فلاشر



شده باشد (به طور معمول دید کمتر از ۱۰۰ متر یا ۳۲۸ فوت باشد).
 برای هشدار به راننده های خودروهای دیگر در زمانی که شما مجبور به توقف یا پارک در حالت اضطراری باشید، این کلید را فشار دهید، همه چراغ های راهنما چشمک خواهند زد.


هشدار

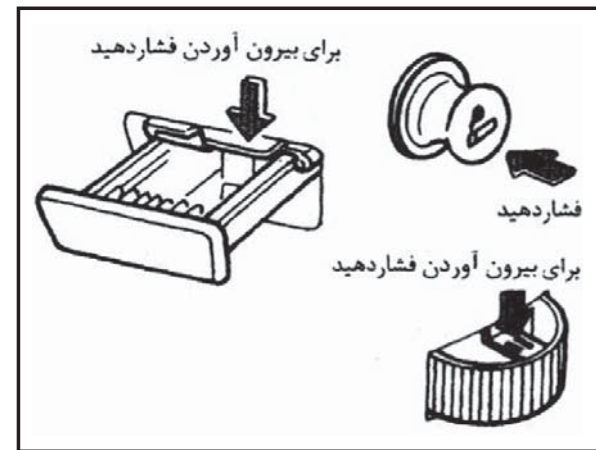
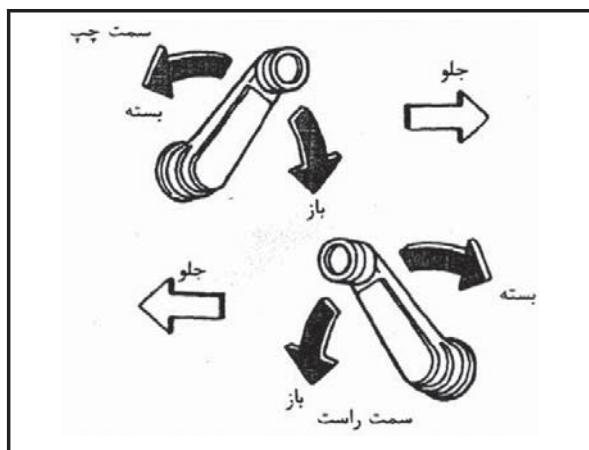
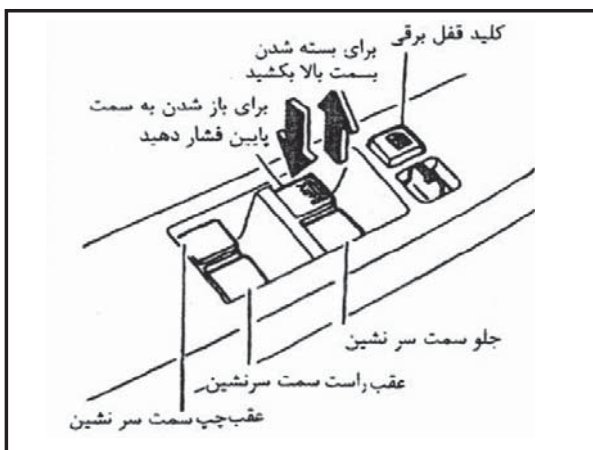
• هنگامی که موتور خاموش شده و یا در حالت اضطراری مجبور به توقف در جاده هستید، خودرو را کاملاً از جاده دور کنید.
 • از این کلید در هنگام رانندگی در جاده و بزرگراه ها استفاده نکنید مگر اینکه شرایط غیر عادی شما را مجبور به کم کردن شدید سرعت (در حدی که برای دیگر خودروها خطرناک باشد) کرده باشد.

کلید چراغ مه شکن عقب *

چراغ مه شکن عقب بهتر است زمانی که دید بطور جدی کاهش یافته است استفاده شود. (به صورت عمومی دید کمتر از ۱۰۰ متر یا ۳۲۸ فوت)

کلید چراغ های جلو را به وضعیت  و  چرخانید و سپس کلید چراغ مه شکن را مطابق شکل بچرخانید :

کلید چراغ مه شکن را به حالت  وضعیت (۱) بچرخانید تا چراغ مه شکن عقب روشن شود. زمانی که کلید چراغ های جلو در وضعیت OFF قرار داشته باشد کلید چراغ مه شکن به صورت خودکار به وضعیت OFF حرکت می کند.



شیشه بالابر برقی *

شیشه بالا بر برقی زمانی عمل می کند که سویچ خودرو در وضعیت روشن (ON) باشد. برای باز و بست کردن شیشه کلید را به سمت داخل فشار داده یا بیرون بکشید و نگه دارید کلیدهای اصلی (کلید های سمت راننده) تمام پنجره ها را باز و بسته می کنند).

شیشه بالابر معمولی (دستی)

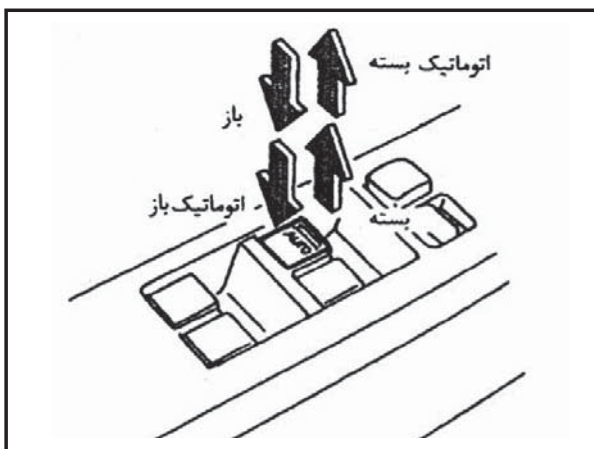
شیشه های پنجره درها با چرخاندن شیشه بالابر (در هر در)، قابل باز و بسته شدن هستند.

فندک و زیر سیگاری

فندک زمانی کار می کند که سویچ در وضعیت روشن (ON) یا وسایل جنبی (ACC) باشد. فندک را تا انتها فشار دهید، زمانی که داغ شود، بیرون خواهد زد. پس از استفاده از فندک آن را به حالت اولیه در جای خود قرار دهید.

احتیاط

برای اینکه توجه کامل به رانندگی مختل نشود از فندک در هنگام رانندگی استفاده نکنید.

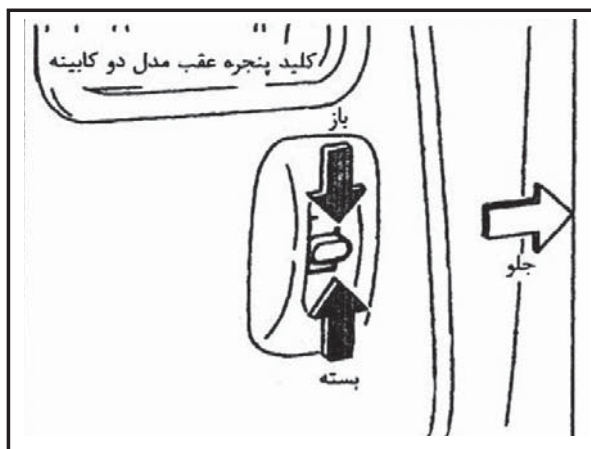


عمل اتوماتیک

برای بازو بستن شیشه راننده کلید را کاملاً فشار داده یا بالا کشیده و سپس رها کنید. این کلید نیازی به نگه داری ندارد و شیشه به طور اتومات تا آخر باز و بسته خواهد شد. برای توقف حرکت شیشه راننده، کافی است فقط کلید را در جهت مخالف فشار داده و رها کنید.

هشدار

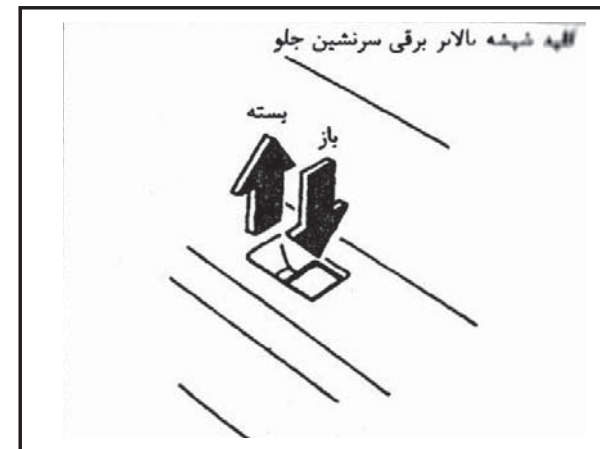
فاصله بسیار کمی قبل از بسته شدن کامل پنجره وجود دارند که قابل تشخیص نیستند. لذا قبل از بستن پنجره از درگیر نبودن دست های سرنشینان و چیزهای دیگر با شیشه اطمینان حاصل کنید.



هشدار

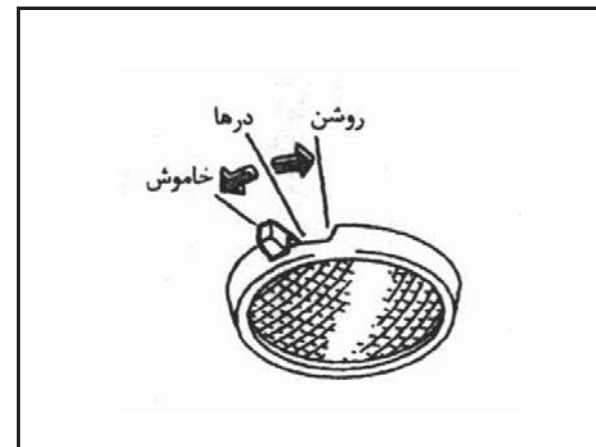
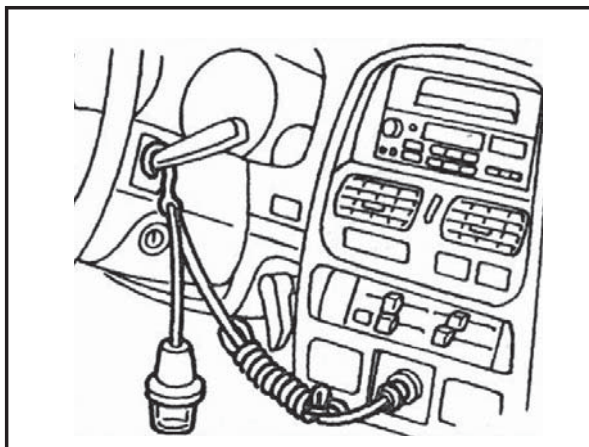
- قبل از بستن پنجره از درگیر نمودن دست های سرنشینان و چیزهای دیگر با شیشه، اطمینان حاصل کنید.
- بچه ها را بدون همراه در داخل خودرو رها نکنید، آن ها ندانسته ممکن است بعضی از کلید ها فعال کنند.

کلید پنجره های کناری سرنشین فقط شیشه پنجره کنار همان سرنشین را باز و بسته می کند. برای باز و بسته کردن پنجره، کلید را به پایین فشار داده یا بیرون بکشید و نگه دارید.



قفل کردن پنجره های سرنشین

زمانی که دکمه قفل به داخل فشار داده شود فقط پنجره سمت راننده قابل باز و بسته شدن می باشد. مجدداً آن را به داخل فشار دهید تا این وضعیت بر طرف شود.



چراغ سیار*

سوکت (فیش) چراغ گردان را به داخل جا فندکی فشار داده و سویچ را در وضعیت روشن (ON) یا وسایل جنبی (ACC) قرار دهید. چراغ سیار روشن خواهد شد.

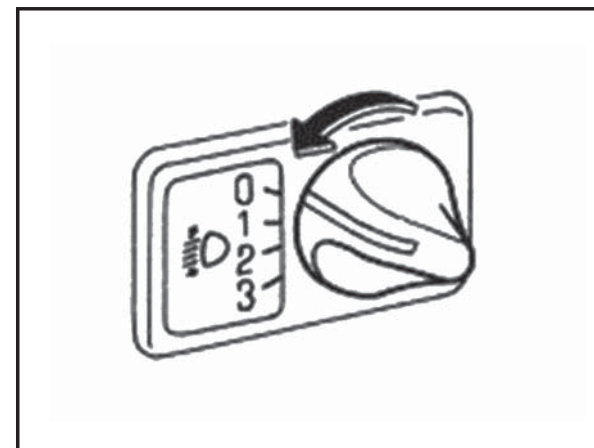
چراغ داخل اتاق

چراغ داخل اتاق با کلید سه وضعیتی کار می کند
• زمانی که کلید در وضعیت "O" یا "DOOR" باشد چراغ داخل اتاق با باز شدن درها روشن می شود.
• زمانی که کلید در وضعیت خاموش (OFF) قرار گیرد چراغ داخل روشن نخواهد شد (با درها رابطه ای ندارد)

احتیاط

در هنگامی که موتور خاموش است از چراغ داخل اتاق برای مدت طولانی استفاده نکنید

وضعیت کلید	تعداد سرنشینان جلو	میزان بار
۰	فقط راننده	بدون بار
۳	فقط راننده	حداکثر ظرفیت بار



کلید تنظیم ارتفاع نور چراغ جلو :

به نسبت تعداد سرنشینان درون خودرو و یا میزان بار خودرو محور چراغ های جلو، ممکن است بالاتر از میزان دلخواه قرار گیرد. در صورتیکه از خودرو برای مسافرت در جاده های کوهستانی استفاده شود نور چراغ های جلو ممکن است به آینه دید عقب خودروهای جلویی و یا شیشه جلو خودروهایی که از روبرو می آیند برخورد کند. بوسیله این کلید می توان نور چراغ های جلو را در سطح پایین تری تنظیم کرد.

برای پایین آوردن نور چراغ های جلو از عدد های بالاتر استفاده کنید.

بر طبق مثال روبرو وضعیت کلید را انتخاب کنید.

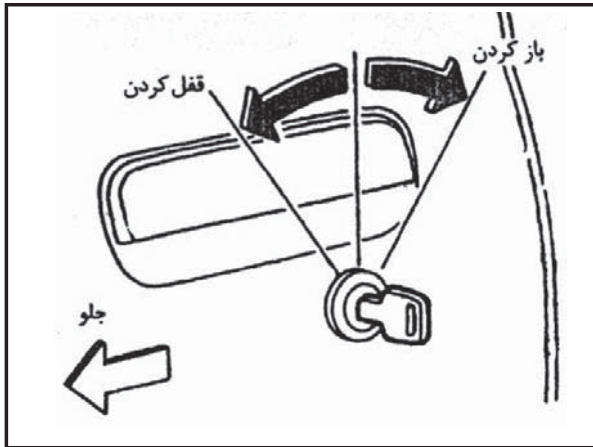
کل وزن وارده	تعداد سرنشینان جلو	وضعیت سویچ
بدون وزن	راننده	۰
حداکثر وزن	راننده	۳





۲ بازدید های قبل از رانندگی و تنظیم ها

۲۴	کلید
۲۴	قفل های در
۲۶	باز کردن قفل در موتور
۲۶	جعبه داشبورد
۲۷	درپوش مخزن سوخت
۲۷	قفل های در پشت (جای بار)
۲۹	قلاب های جای بار (در صورت مجهز بودن)
۲۹	صندلی ها
۳۱	کمر بند ایمنی
۳۵	صندلی محافظ برای کودکان خردسال
۳۹	اهرم ترمز دستی
۴۰	تنظیم غریبک فرمان (در صورت مجهز بودن)
۴۰	آینه بغل (در صورت مجهز بودن)
۴۱	آینه تاشو بغل
۴۱	آینه داخل اتاق
۴۱	آینه آفتابگیر

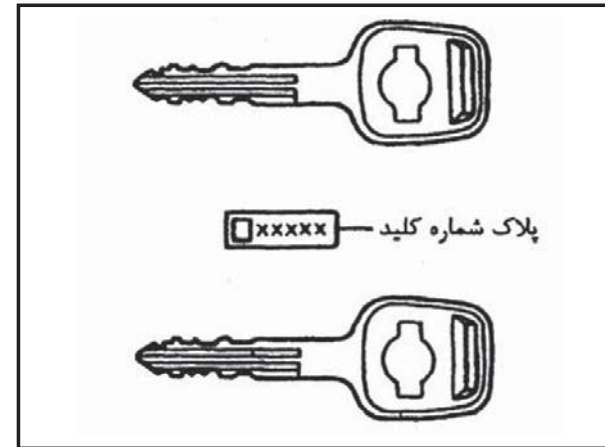


قفل های در

نداشته باشید ولی اگر شما کلید یدک داشته باشید نمایندگی مجاز می تواند کلید دیگری از روی آن کپی نماید.

احتیاط

هیچ گاه هنگام ترک خودرو سوییچ را در داخل خودرو جا نگذارید.

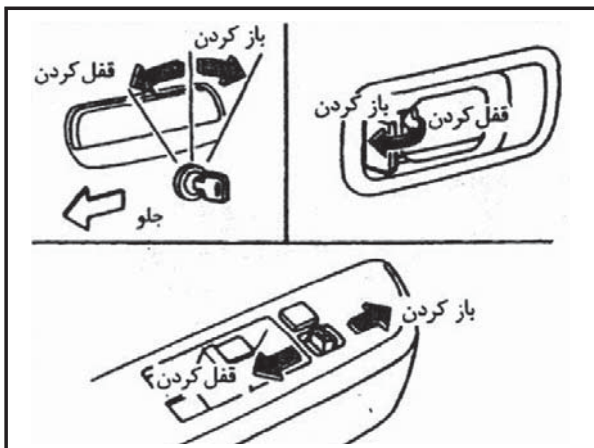


کلید

کلید یا سوییچ تنها در داخل قفل فرمان به طور کامل تا انتخاب جای می رود. برای درها، جعبه داشبورد و دریچه باک بنزین، کامل جا نرفتن کلید امری طبیعی و عادی است.

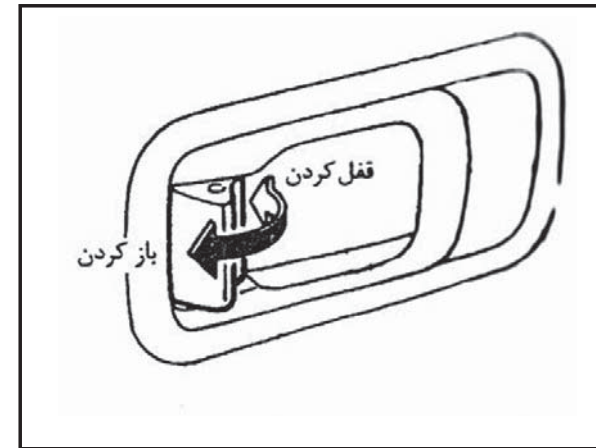
شماره کلید روی پلاک فلزی را یادداشت کرده و آن را در جای امنی نگه داری کنید (مانند کیف بغلی)، توصیه می شود آن را در داخل خودرو نگه داری نکنید. همراه با کلید، پلاک فلزی شماره داری به شما عرضه می شود این پلاک را در جای امنی نگه داری کنید. توجه داشته باشید که اطلاعات مربوط به کلید ها در این شرکت نگه داری نمی شود بنابر این نگه داری از پلاک شماره کلید و حفظ آن امری ضروری است.

شماره کلید فقط در زمانی ضروری است که شما تمام کلید های خود را گم کرده و کلید دیگری



قفل کردن درها بدون استفاده از کلید

در راننده در راننده را از بیرون بدون استفاده از کلید نمی توان قفل کرد.
این کار برای جلوگیری از قفل شدن تصادفی در جلو در زمانی که کلید در داخل خودرو جا مانده باشد، صورت می گیرد.
درهای دیگر برای قفل کردن از بیرون بدون استفاده از کلید، دکمه قفل داخلی را به حالت قفل قرار داده و در را ببندید.



قفل کردن درهای جلو با استفاده از کلید

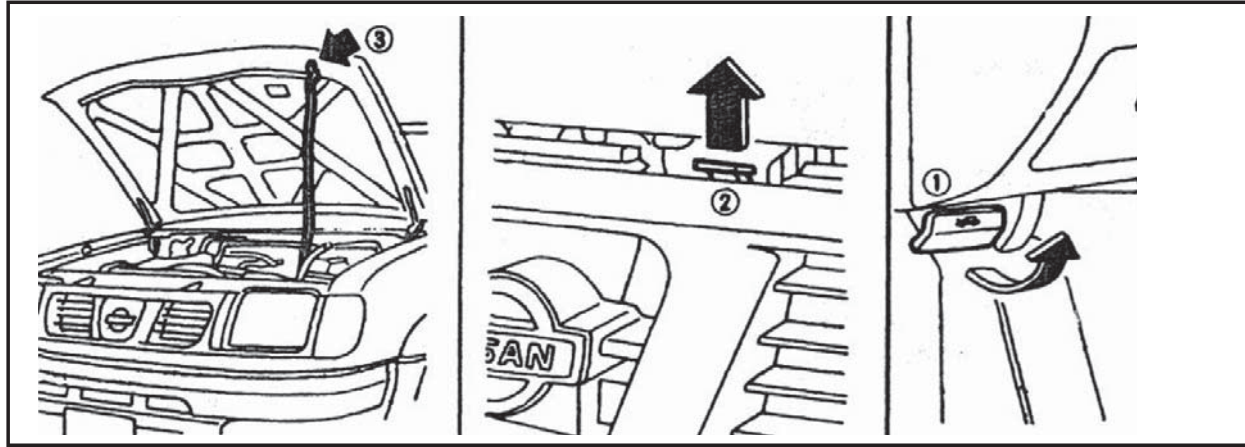
برای قفل کردن در، کلید را به سمت جلو خودرو بچرخانید. برای باز کردن آن را به سمت عقب بچرخانید.
با قفل و یا باز کردن در راننده، هم زمان درهای دیگر هم قفل و یا باز می شود (در مدل های مجهز به قفل برقی)

قفل مرکزی

سیستم قفل مرکزی به شما اجازه می دهد تمام درها را همزمان قفل یا باز کنید.
با فشار دادن و یا کشیدن دکمه داخلی قفل سمت راننده، تمام درها قفل و یا باز شوند.
کلید قفل مرکزی در حالت قفل و باز، تمام درها به جز در راننده را قفل و باز می کند.

هشدار

- هنگام قفل کردن در بدون استفاده از کلید، مطمئن شوید که کلید را در خودرو جا نگذاشته اید.
- همیشه قبل از باز کردن درها، عبور ناگهانی خودروهای در حال عبور را در نظر داشته باشید.
- بچه ها را تنها در خودرو قفل شده رها نکنید، اگر اضطراری پیش آید به کمک به آن ها مشکل خواهد بود.



جعبه داشبورد

هشدار

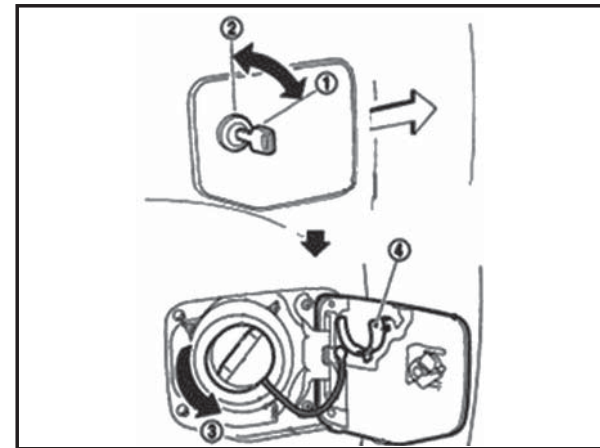
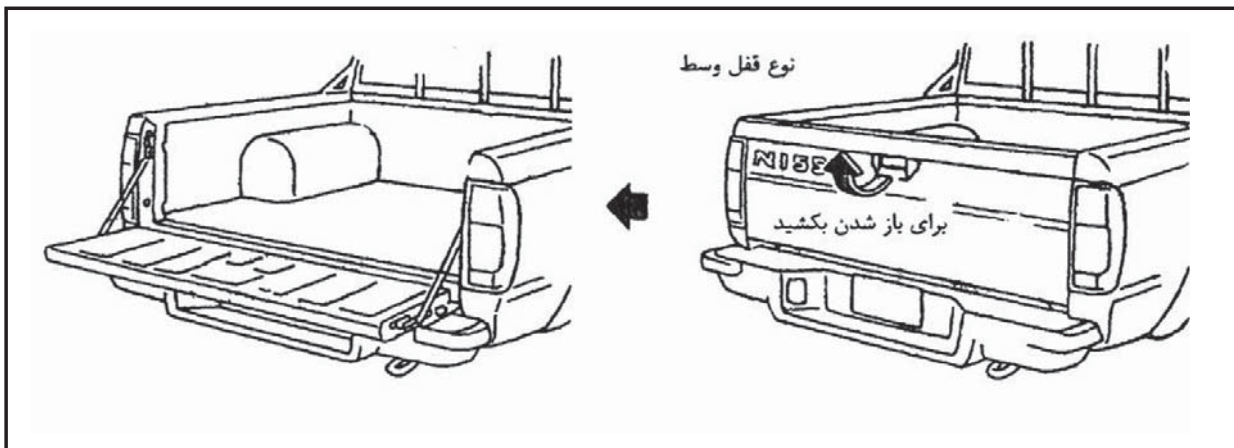
در جعبه داشبورد را هنگام رانندگی بسته نگه دارید تا از صدمه به سرنشینان در هنگام تصادف و یا توقف ناگهانی پیش گیری گردد.

هشدار

همیشه بسته و قفل بودن در موتور را کنترل کنید تا از باز شدن آن در حین رانندگی جلوگیری به عمل آید. خودرو فقط با در موتور بسته، قفل و مطمئن قابل حرکت و استفاده می باشد.

باز کردن قفل در موتور

۱. دسته آزاد کن قفل در موتور را که در زیر صفحه نمایشگر قرار داده، بکشید.
۲. اهرم جلو در موتور را با نوک انگشتان کشیده و در موتور را بلند کنید.
۳. سر میله نگه دارنده در موتور را در شکاف مخصوص آن واقع در لبه خارجی در موتور فرو کنید
۴. برای بستن در موتور، میله نگه دارنده در موتور را در جای خود به خوابانید، سپس در را به آرامی بسته و با فشار دادن به پایین از قفل شدن آن مطمئن شوید.



درپوش مخزن سوخت :

به منظور باز کردن درپوش مخزن سوخت کلید را در جهت حرکت عقربه های ساعت بچرخانید (۱). برای قفل کردن درب را ببندید و کلید را در خلاف حرکت عقربه های ساعت بچرخانید (۲). در زمان سوخت گیری درب مخزن را در جهت خلاف حرکت عقربه های ساعت بچرخانید (۳) و آن را در قسمت تعبیه شده (۴) قرار دهید. این درپوش از نوع جفجغه ای بوده و بعد از سوخت گیری درپوش را در جهت حرکت عقربه های ساعت بچرخانید تا جایی که دو بار صدای تق تق شنیده شود.

هشدار

• تحت شرایطی بنزین می تواند بسیار قابل اشتعال و جداً قابل انفجار باشد همیشه هنگام بنزین زدن موتور را خاموش کرده و اجازه ندهید تا سیگار، جرقه

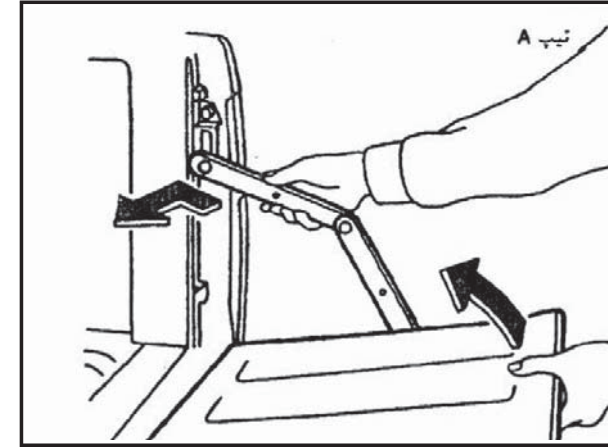
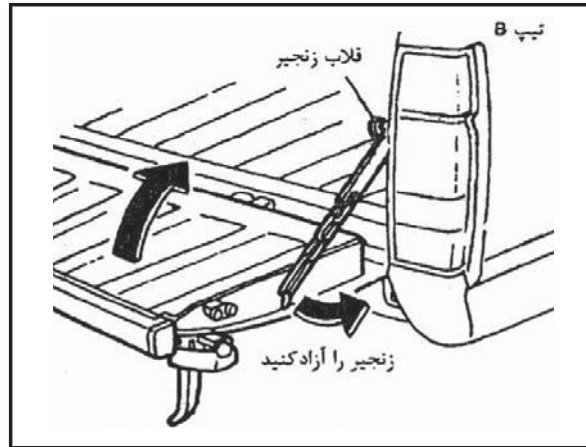
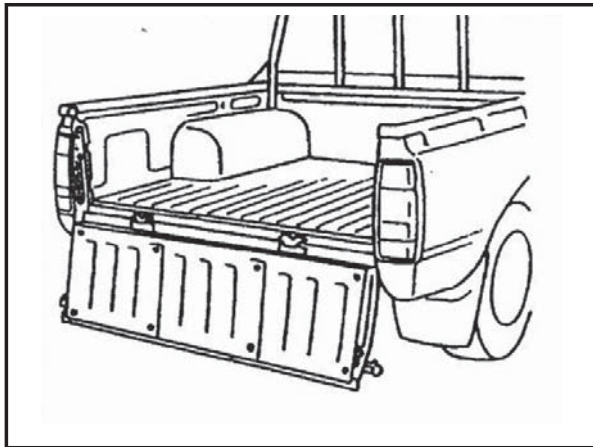
قفل های در پشت

برای باز کردن در پشت، دست گیره وسط در پشت را کشیده و آن را آزاد کنید. سپس در پشت را پایین دهید. بازوها / یا زنجیرها، در پشت را در حالت باز نگه داری و حمایت می کنند.
• هنگام بستن در پشت از قفل و محکم بودن قفل آن اطمینان حاصل کنید.

بار حمل شده در پشت بایستی به نحوی بارگیری شود که وزن آن بطور مساوی روی اکسل های جلو و عقب خودرو تقسیم شود.

بارها بایستی به نحو مطمئن با طناب یا تسمه بسته شده و محکم شوند تا از جا به جا شدن و سر خوردن آن ها در داخل محل بار جلوگیری شود.

و یا شعله آتش در نزدیکی خودرو قرار گیرد.
• در صورت نیاز به تعویض فقط از در باک اصلی نیشان استفاده کنید. این در باک دارای شیر مخصوصی است که هر دو سیستم کنترل سوخت و کنترل گازهای خروجی به آن نیاز دارند در باک غیر استاندارد می تواند هم موجب عیوب جدی شده و هم باعث صدمه به افراد گردد.



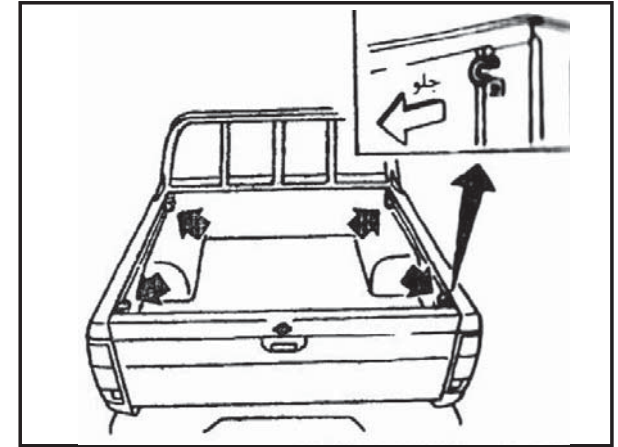
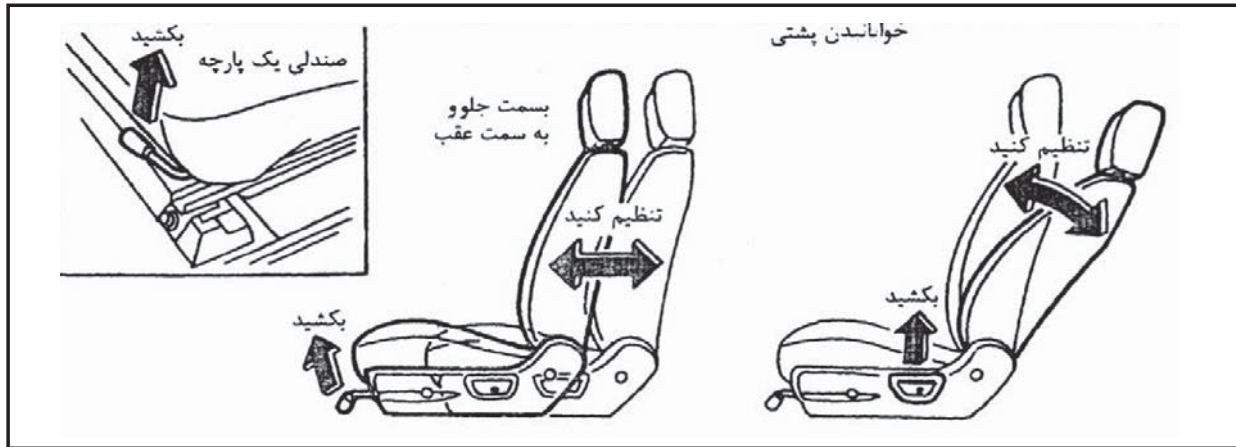
آزاد کردن بازو / زنجیر نگه دارنده

(مدل های بدون سپر پله ای)

برای آویزان کردن در پشت تا آخر به سمت پایین، در پشت را کمی بلند نمایید سپس بازو/ زنجیر نگه دارنده را آزاد کنید.

• هنگام آویزان بودن در پشت رانندگی نکنید

• هنگام رانندگی به کسی اجازه سوار شدن در محل بار را ندهید، ترمز یا توقف ناگهانی می تواند منجر به صدمات جانی گردد.



صندلی ها

تنظیم صندلی هشدار

• هنگام رانندگی صندلی را تنظیم نکنید. صندلی ممکن است به طور ناگهانی حرکت کرده و باعث از دست دادن کنترل خودرو شود.

• پس از تنظیم به آرامی صندلی را تکان دهید تا از محکم و قفل شدن آن اطمینان حاصل کنید .

۱. جلو و عقب بردن صندلی

اهرم را بالا کشیده و صندلی را به سمت جلو یا عقب به دلخواه هدایت کنید، اهرم را رها کنید تا صندلی در آن حالت قفل شود.

۲. خواباندن پشتی صندلی (به جز صندلی های یک پارچه)

۳. برای خواباندن پشتی اهرم را بالا کشیده و به

قلاب های بستن بار*

برای راحتی شما، قلاب های بستن بار در چهار گوشه محل نصب شده است. این قلاب ها را می توان برای بستن و ایمن کردن بار در حرکت، به کار گرفت.

• بار حمل شده در پشت بایستی به تحوی بارگیری شود که وزن آن به طور مساوی روی اکسل های جلو و عقب تقسیم شود.

• بارها بایستی به نحو مطمئن با طناب یا تسمه بسته شده و محکم شوند تا از جا به جا شدن و سر خوردن آن ها در داخل محل بار جلوگیری شود.

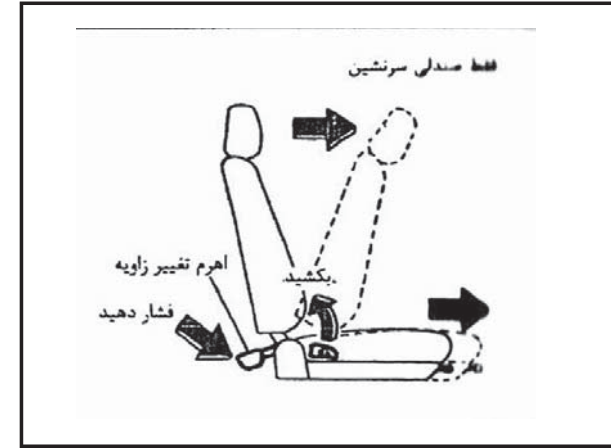
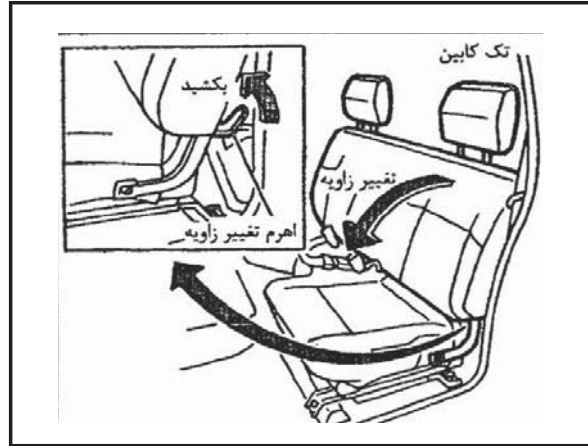
هشدار

بارها را به نحو مطمئن با طناب و تسمه محکم کنید تا از سر خوردن و جا به جا شدن آن ها جلوگیری شود در توقف ناگهانی یا تصادف، بار بسته نشده یا نامطمئن می تواند باعث صدمه جانی شود.

سمت عقب تا زاویه دلخواه بخوابانید. برای برگرداندن دوباره پشتی به جلو، اهرم را کشیده و بدن خود را سمت جلو متمایل کنید، پشتی به سمت جلو حرکت خواهد کرد.

هشدار

پشتی صندلی نبایستی بیش از اندازه لازم جهت راحتی خوابانیده شود، کمربند ایمنی زمانی به خوبی عمل می کنند که شخص کاملاً به عقب و راست نشسته باشد. خطر سر خوردن از لای کمربند دور کمر و مجروح شدن در زمان تصادف یا توقف ناگهانی بیشتر می شود.



تغییر زاویه صندلی یک پارچه
پشتی صندلی یک پارچه را می توان تغییر زاویه داد تا دسترسی راحت تری به وسائل جک و برداشتن آن، ایجاد شود. برای تغییر زاویه پشتی صندلی، اهرم و یا تسمه را بالا بکشید، سپس پشتی را به سمت جلو حرکت دهید.

خوابانیدن پشتی صندلی جلو سرنشین به سمت جلو*

پشتی صندلی جلو سرنشین می تواند به سمت جلو خوابانیده شود تا ورود و خروج سرنشین صندلی های کناری را آسان کند.

برای خوابانیدن پشتی صندلی جلو، اهرم خوابانیدن را به سمت بالا کشیده و یا اهرم تغییر زاویه را به سمت پایین فشار دهید. پشتی صندلی بطور اتوماتیک به سمت جلو حرکت خواهد کرد.

برای بازگرداندن دوباره پشتی، تمام صندلی را به عقب حرکت دهید سپس پشتی صندلی را به سمت بالا فشار دهید تا قفل شود.

هشدار

پس از تنظیم به آرامی صندلی را تکان دهید تا از محکم و قفل شدن آن اطمینان حاصل کنید.

آب و صابون رقیق انجام گیرد، در صورت خشک شدن آلودگی شدید یا خرابی می بایستی کمربند تعویض گردد.

در صورت استفاده از کمربند ایمنی مشهود نباشد. کمربند نبایستی با تسمه پیچ و تاب خورده بسته شود.

مجموعه کمربند بایستی توسط یک سرنشین مورد استفاده قرار گیرد. بستن کمربند در حالی که کودک روی پا نشسته باشد خطرناک می باشد و مجموعه کمربندها شامل جمع کننده ها و ملحقات آن ها بعد از هر تصادف بایستی توسط نمایندگی مجاز بازرسی شوند. این شرکت توصیه می کند کلیه مجموعه کمربندهایی که در زمان تصادف مورد استفاده قرار گرفته اند تعویض گردند مگر اینکه تصادف جزئی بوده، کمربندها آسیب ندیده و همچنان درست کار کنند. مجموعه کمربند هایی که در موقع تصادف مورد استفاده نبوده اند هم بایستی بازرسی شده و در صورتی که صدمه دیده یا درست کار نکنند، تعویض شوند.

کودکان خردسال و کودک های شیر خوار

این شرکت توصیه می کند کودکان خردسال و کودک های شیر خوار در صندلی کودک قرار گیرند. شما بایستی صندلی را مناسب با خودرو انتخاب کنید و همیشه دستورالعمل کارخانه سازنده را برای نصب و استفاده از آن به کار گیرید.

کمربندهای ایمنی

هشدار هایی در باره استفاده از کمربند

این شرکت توصیه می کند که شما و تمام سرنشینان هنگام رانندگی و سوار شدن از کمربند ایمنی استفاده کنید.

اگر شما کمربند ایمنی را بسته و درست تنظیم کرده باشید احتمال زخمی شدن در تصادف و با شدت آن به میزان زیادی کم می شود.

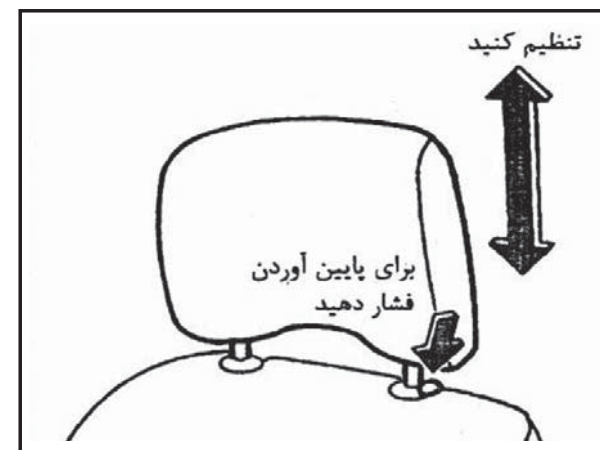
هشدار

کمربند ها طوری طراحی شده اند که با قسمت های استخوانی بدن تماس داشته باشند و بایستی بسته به کاربرد. پایین و اطراف لگن، روی سینه و شانه ها بسته شوند.

از بستن کمربند به دور شکم بایستی خودداری کرد. بستن نامناسب باعث صدمات جدی می شود. هر گونه تغییر و یا اضافات که از کار وسیله تنظیم و گرفتن خلاصی کمربند جلوگیری کند و یا به طور کلی مانع از تنظیم کمربند و سفت شدن آن گردد. به وسیله استفاده کننده نباید انجام گیرد.

کمربندها بایستی تا حد ممکن سفت و همراه با آسایش تنظیم شوند تا بتوانند حفاظتی را که برای آن طراحی شده اند، انجام دهند. کمربند شل حفاظت از استفاده کننده را به شدت کاهش می دهد.

از آلودگی کمربند به وسیله واکس ها، روغن ها، مواد شیمیایی و مخصوصاً اسید باطری بایستی جلوگیری کرد. تمیز کردن بایستی به وسیله



پشت سری صندلی

پشت سری را طوری تنظیم کنید که سطح بالای آن با گوش شما هم سطح شود.

برای بالا آوردن پشت سری فقط آن را بالا بکشید. برای پایین آوردن دکمه قفل کن را فشار داده و پشت سری را به سمت پایین برانید. پس از تنظیم از قفل شدن آن در محل خود اطمینان حاصل کنید.

هشدار

پشت سری ها بایستی به درستی تنظیم شوند چرا که آن ها ممکن است نقش موثری در جلوگیری از صدمات نخاعی داشته باشند.

کودک ها

کودک هایی که بزرگ تر از اندازه صندلی کودک هستند بایستی به وسیله کمربندهای خودرو بسته و محافظت شوند.

این شرکت توصیه می کند کودک ها در صورت وجود صندلی در عقب، روی صندلی عقب بنشینند. به موجب تحقیقات انجام شده در مورد تصادفات کودک ها هنگامی که در صندلی عقب بطور مناسب بسته و محافظت شوند نسبت به صندلی جلو از حفاظت بهتری برخوردارند. اگر وضعیت نشستن کودک باعث عبور تسمه از نزدیکی صورت و گردن شود، استفاده از تشک کمکی (در بازار موجود است) می تواند به این موضوع کمک کند. تشک کمکی بایستی کودک را بالا بیاورد، به نحوی که تسمه شانه از روی بالا و میانه شانه عبور کند و تسمه روی پا نیز پایین بوده و از اطراف لگن عبور نماید. تشک کمکی بایستی با صندلی خودرو جفت شوند.

پس از رشد کودک و زمانی که تسمه دیگر از صورت و گردن عبور نکند بدون استفاده از تشک کمکی از کمربند ایمنی استفاده کنید.

هرگز به کودک ها اجازه ندهید روی صندلی ایستاده یا دو زانو بلند شوند. همچنین آن ها نبایستی هنگام حرکت در فضای باز صندلی عقب قرار گیرند.

خانم های باردار

این شرکت توصیه می کند خانم های باردار از کمربند ایمنی استفاده کنند. برای توصیه های خاص با پزشک خود تماس بگیرید. تسمه روی پا بایستی تا حد امکان پایین و از اطراف لگن عبور کند و نه اطراف کمر.

شخص مجروح

این شرکت پیشنهاد می نماید مجروح بسته به نوع صدمه از کمربند ایمنی استفاده کند. برای توصیه های خاص با پزشک خود تماس بگیرید.

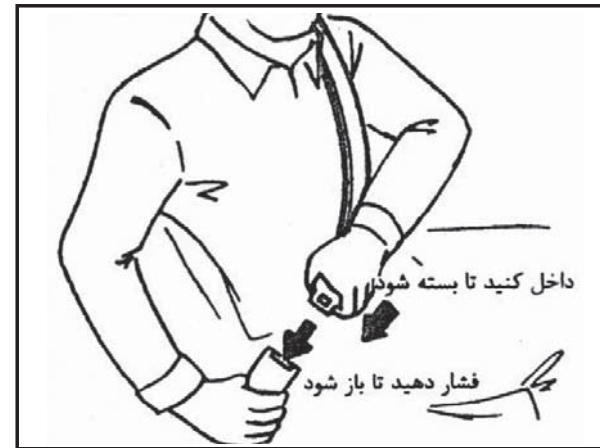
نگه داری از کمربند ایمنی

• برای تمیز کردن تسمه کمربند ایمنی، از آب و صابون رقیق یا هر نوع مایع مناسب برای شستشوی فرش و رویه صندلی استفاده کنید، سپس آن را برس زده، با پارچه تمیز کننده و اجازه دهید در سایه خشک شود تا خشک شدن کامل از جمع شدن تسمه جلوگیری کنید.

• اگر گرد و خاک در محل ورودی تسمه جمع کن (گاید) انباشته شود کمربند ممکن است به کندی جمع شود. محل ورودی تسمه (گاید) را با پارچه تمیز و خشک از آلودگی پاک کنید.

• بطور متناوب کمربند و قطعات فلزی آن را (مانند قفل، زبانه، جمع کننده و سیم های قابل ارتجاع) از جهت درست کار کردن کنترل کنید. اگر قطعات شل، فرسوده، پاره و یا صدمات دیگری دیده باشند

مجموعه کمربند بایستی تعویض گردد.



نوع سه اتصال با جمع کن بستن کمربندها ۱ - کمربند ها را تنظیم کنید

هشدار

پشتی صندلی نبایستی بیش از اندازه لازم جهت راحتی خوابانیده شود. کمربندهای ایمنی زمانی به خوبی عمل می کنند که شخص کاملاً به عقب و راست نشسته باشد. اگر پشتی صندلی به سمت عقب خوابیده باشد، خطر سر خوردن از لای کمربند دور کمر و مجروح شدن در زمان تصادف و یا توقف ناگهانی بیشتر می شود.

۲- کمربند را به آرامی از جمع کننده بیرون کشیده و زبانه را در مادگی داخل کنید تا درگیر شود. جمع کننده طوری طراحی شده که در توقف ناگهانی یا تصادف قفل شود، بیرون کشیدن تسمه به آرامی به تسمه اجازه حرکت داده و به شما نیز تا حدودی

اجازه حرکت در صندلی را می دهید.

۳- بخش تسمه روی پا را پایین برده و مانند شکل از اطراف لگن عبور دهید.

۴- بخش شانه تسمه را به سمت جمع کننده بالا بکشید تا خلاصی تسمه گرفته شود.

هشدار

• تسمه کمربند بایستی از وسط شانه عبور کند تسمه نبایستی کنار گردن قرار گیرد.

• تسمه نبایستی صاف و از هیچ سمتی پیچیدگی نداشته باشد.

باز کردن کمربند، دکمه روی قلاب کمربند را فشار دهید، کمربند بطور خودکار جمع می شود.

آزمایش کردن عمل کمربند ایمنی

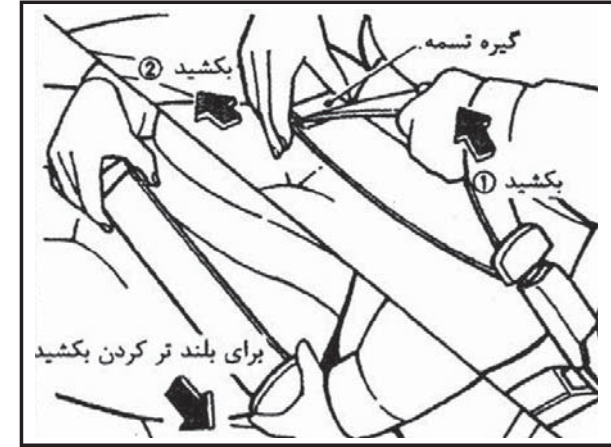
جمع کننده کمربند شما در دو حالت قفل شده و اجازه حرکت به کمربند را نمی دهد.

• زمانی که تسمه کمربند بطور سریع از جمع کننده بیرون کشیده شود.

• زمانی که خودرو ناگهانی متوقف شود. برای اعتماد بیشتر به کمربند می توانید آن را به طریق زیر آزمایش کنید.

• تسمه روی شانه کمربند را گرفته و سریعاً به جلو بکشید، جمع کننده بایستی قفل و از حرکت بیشتر تسمه کمربند جلوگیری کند.

اگر جمع کننده ها در حین انجام این آزمایش قفل نشدند و یا اگر شما نسبت به کارکرد کمربند ها سوالی دارید با نمایندگی مجاز تماس بگیرید.



باز کردن کمربند ایمنی

برای باز کردن کمربند ایمنی دکمه روی قلاب تسمه را فشار دهید.

کمربند ها را موقعی که مورد استفاده نیستند به حالت بسته نگه دارید تا از گیر کردن آن ها در لای درها جلوگیری شود.

نوع دو اتصاله بدون جمع کننده ها

بستن کمربند ها

۱- زبانه را داخل قفل فرو کنید تا صدای چفت شدن شنیده شود.

۲- برای بلندتر کردن، زبانه را با زاویه ۹۰ درجه نسبت به تسمه نگه داشته و تسمه را بکشید.

برای کوتاه کردن انتهای آزاد تسمه را از زبانه دور کرده و بکشید. سپس گیره تسمه را بکشید تا خلاصی آن را بگیرید.

۳- تسمه روی پا را در پایین و اطراف لگن مانند شکل قرار دهید.

عرضه می شوند. هنگام انتخاب صندلی نکات زیر را مد نظر داشته باشید.

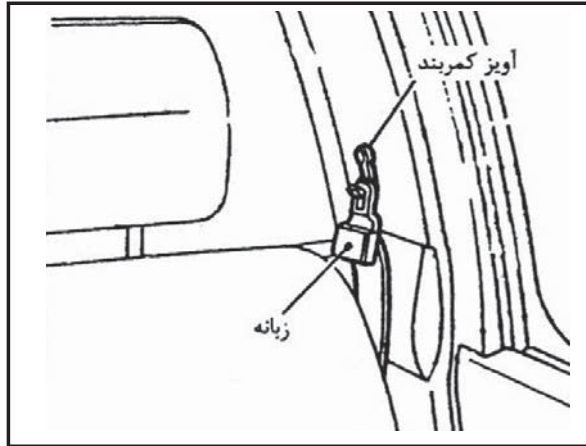
۱) کودک خود را داخل صندلی قرار دهید و کلیه تنظیمات را کنترل کنید تا مطمئن شوید که صندلی با کودک شما تمام هماهنگی های لازم را دارد. همیشه از تمام مطالب پیشنهاد شده استفاده کنید. ۲) صندلی کودک را داخل خودرو خود آزمایش کرده و هماهنگی آن را با سیستم کمربندهای ایمنی خودرو آزمایش کنید. ۳) اگر صندلی کودک با خودرو شما هماهنگ بود، کودک خود را در آن قرار داده و تنظیم های مختلف را کنترل کنید تا از هماهنگی صندلی با کودک خودتان مطمئن شوید. همیشه از تمام مطالب پیشنهاد شده استفاده کنید.

هشدار

- صندلی محافظ کودک را روی صندلی های کناری (Jump Seat) (مدل King cab) سوار نکنید. این صندلی ها برای سوار کردن صندلی کودک مناسب نیستند.

- صندلی محافظ کودک را روی صندلی وسط صندلی یکپارچه جلو) نصب نکنید. این محل برای سوار کردن صندلی محافظ کودک مناسب نیست.

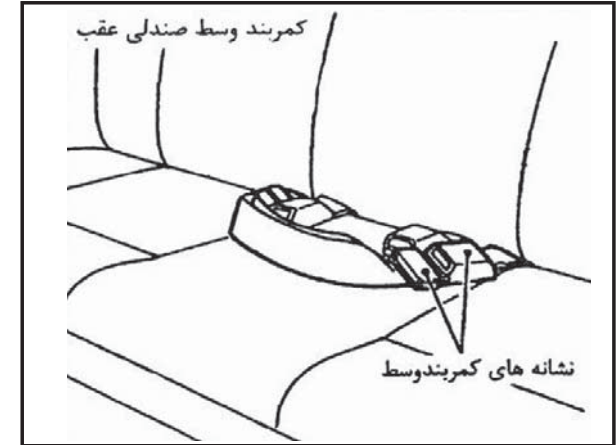
- تمام دستور العمل های سازنده های صندلی را برای نصب و استفاده از آن بکار بگیرید. هنگام خرید صندلی کودک آن را که مناسب کودک و خودرو شما باشد، خریداری کنید. چرا که ممکن است بعضی از



شوند. حتی قوی ترین شخص بالغ هم نمی تواند در مقابل فشارهای ناشی از تصادف شدید مقاومت کند و ممکن است کودک بین شخص و قطعات خودرو له شود. همچنین یک کمربند را همزمان برای خود و کودک بکار نگیرید. بطور کلی وسایل حفاظت از کودک (صندلی) برای نصب شدن با استفاده از تسمه روی پای کمربند ایمنی سه نقطه طراحی شده اند.

پیشنهاد می شود صندلی کودک در صندلی عقب بکار گرفته شود. به موجب تحقیقات انجام شده در مورد تصادفات، کودکان خردسال هنگامی که در صندلی عقب بسته و محافظت شوند نسبت به صندلی جلو از حفاظت بهتری برخوردارند اگر صندلی کودک درست نصب نشده باشد می تواند باعث صدمات جدی در تصادف شود.

صندلی محافظ مخصوص برای خردسالان و کودکان های شیرخوار توسط کارخانجات متعددی طراحی و



انتخاب صحیح زوج کمربند (دسته) کمربند

زبانه و قفل کمربند وسط به وسیله نشانه حک شده در روی آن ها قابل تشخیص می باشند زبانه کمربند صندلی وسط فقط در داخل قلاب کمربند وسط جا می رود.

آویز کمربند

زمانی که کمربندهای صندلی عقب مورد استفاده قرار ندارند، آن ها را به آویز کمربند آویزان کنید.

صندلی محافظ برای کودکان خردسال

کودکان خردسال و کودکان های شیر خوار همیشه بایستی هنگام سواری در صندلی مخصوص قرار داشته باشند.

هشدار

کودکان و نوزادان هرگز نباید روی پای شما حمل

انواع صندلی ها کاملاً قابل نصب روی خودرو شما نباشد.

• بکارگیری نادرست صندلی کودک می تواند منجر به صدمات بیشتر هم به کودک شیر خوار و هم به دیگر سرنشینان خودرو گردد.

• زمانی که از صندلی کودک استفاده نمی کنید آن را در صندلی عقب جا داده و یا در محل به وسیله کمربند محکم نمایی، تا از پرتاب شدن آن به جلو در توقف ناگهانی یا تصادف جلوگیری شود.

• بخاطر داشته باشید صندلی محافظی که در داخل خودرو و درب بسته قرار گرفته می تواند بسیار گرم شود، محل نشستن و محفظه را قبل قرار دادن کودک در آن کنترل کنید.

• پس از نصب صندلی کودک، صندلی را قبل از قرار دادن کودک آزمایش کنید. برای این کار آن را به اطراف خم و تکان دهید. سعی کنید آن را به سمت جلو خم نمایید و کنترل کنید که در جای خود محکم قرار داشته باشد. اگر صندلی محافظ در جای خود محکم نبود، تسمه ها را به اندازه کافی سفت کنید. یا اینکه صندلی کودک را در صندلی دیگری نصب کرده و آن را مجدداً کنترل کنید.

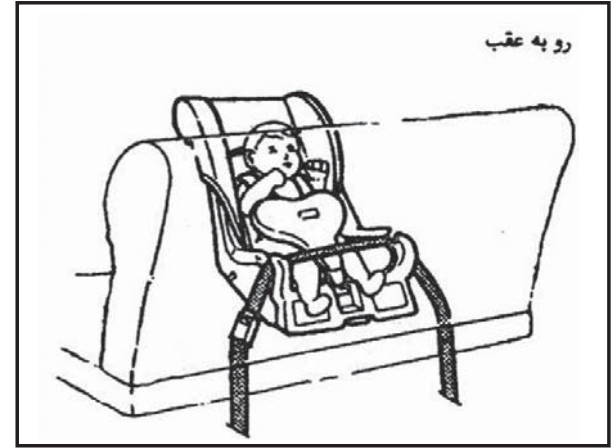
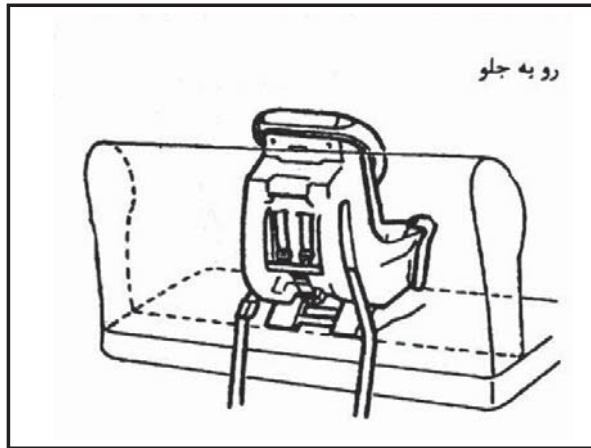
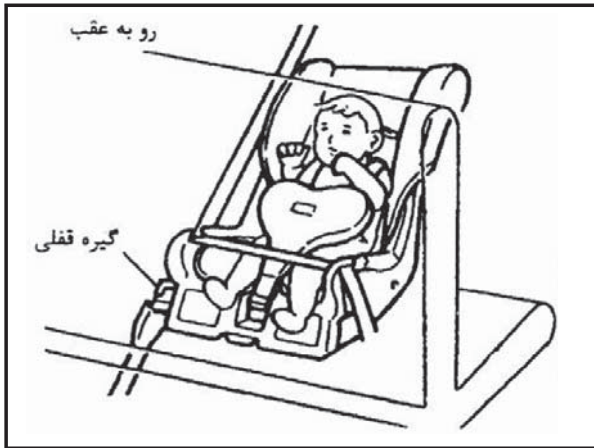
• اگر صندلی محافظ کودک به خوبی به صندلی مهاده نشود، خطر صدمه و زخمی شدن کودک در تصادف یا در ترمزهای ناگهانی در حد زیادی افزایش می یابد.

• پشتی صندلی های قابل تنظیم را بایستی با صندلی کودک هماهنگ نمود اما تا حد ممکن صاف و راست

قرار داده شود.

• در صندلی کودک رو به جلو، اگر صندلی که محافظ کودک روی آن نصب شده دارای کمربند سه اتصاله است. مسیر کمربند را کنترل و مطمئن شوید که تسمه روی شانه، از روری گردن و صورت کودک عبور نکند. اگر عبور می کند تسمه را از پشت صندلی کودک عبور دهید.

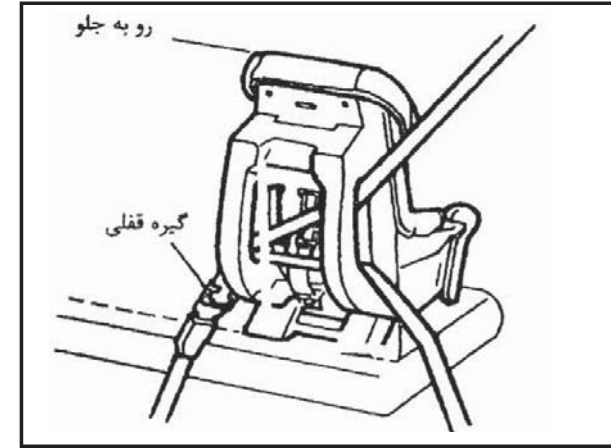
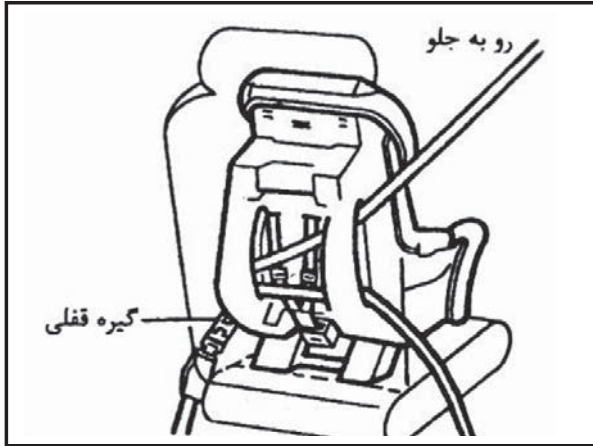
• اگر کمربند صندلی، که محافظ کودک روی آن نصب شده نیاز به گیره قفلی داشته باشد اما از گیره استفاده نشود. در ترمزهای معمولی و یا دور زدن ممکن است صندلی کودک واژگون شده و موجب مصدومیت و زخمی شدن گردد.



توسط تسمه روی پا و شانه کناری قبل از استفاده از گیره قفلی دستور العمل نصب شده روی آن را مطالعه کنید. صندلی محافظ کودک را با تسمه روی پا مانند شکل نشان داده شده نصب و محکم کنید. برای جلوگیری از خلاصی تسمه روی پا، محکم کردن تسمه روی پا و شانه به وسیله گیره قفلی در محل خود ضروری است.

پس از نصب صندلی محافظ کودک و قبل از قرار دادن کودک، صندلی محافظ را کنترل کنید. صندلی محافظ را در تمام جهات خم کنید. اگر کاملاً محکم نبود، روش بالا را تکرار کنید.

سوار کردن صندلی محافظ کودک روی صندلی توسط تسمه روی پای وسط صندلی محافظ کودک را با تسمه روی پای (صندلی وسط) مانند شکل نشان داده شده نصب و محکم کنید. تسمه روی پا را فشار کشیده و خلاصی تسمه را کاملاً به وسیله تنظیم تسمه بگیرید.

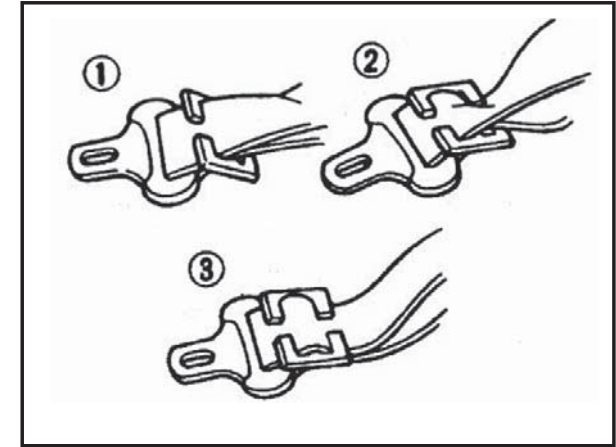
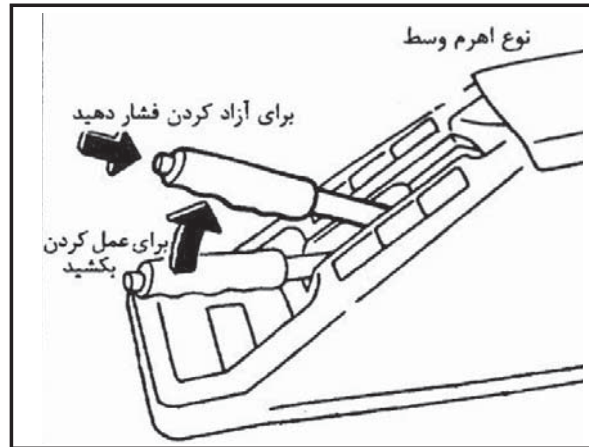


گیره قفلی
از گیره قفلی اصلی نیسان یا مشابه که از نظر ابعاد و قدرت با آن یکسان باشد استفاده کنید.

سوار کردن صندلی کودک با استفاده از تسمه بالا نبایستی در صندلی سرنشین جلو انجام گیرد.

سوار کردن صندلی کودک روی صندلی جلو سرنشین قبل از استفاده از گیره قفلی، دستور العمل نصب شده روی آن را مطالعه کنید.

صندلی را تا حد آخر به عقب بکشید. صندلی محافظ کودک را با تسمه های روی پا و شانه مانند شکل نشان داده شده نصب و محکم کنید. برای جلوگیری از خلاصی تسمه روی پا محکم کردن تسمه روی پا و شانه بوسیله گیره قفلی در محل خود ضروری است. صندلی را به سمت جلو بلغزانید تا اینکه تسمه، صندلی کودک را کاملاً در جای خود محکم کند.

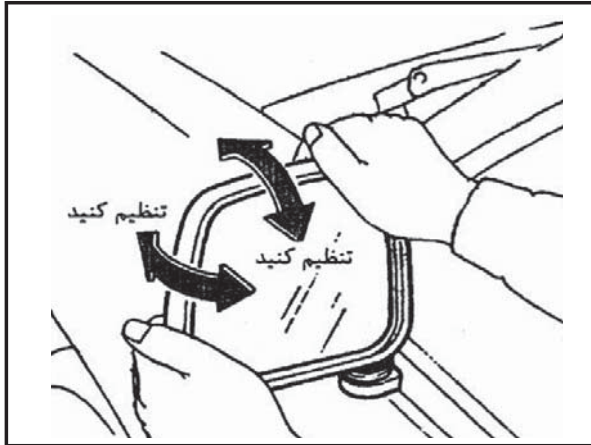


نوع اهرم وسط

برای کشیدن ترمز دستی، اهرم را بالا بکشید برای آزاد کردن، اهرم را کمی بالا کشیده و دکمه را فشار دهید. سپس اهرم را کاملاً پایین آورید. قبل از شروع به رانندگی از خاموش شدن چراغ هشدار ترمز دستی اطمینان حاصل کنید.

اهرم ترمز دستی

زمانی که از صندلی کودک استفاده نمی کنید، گیره های قفلی را در جعبه داشبورد نگه داری کنید تا از گم شدن آن ها جلوگیری شود.



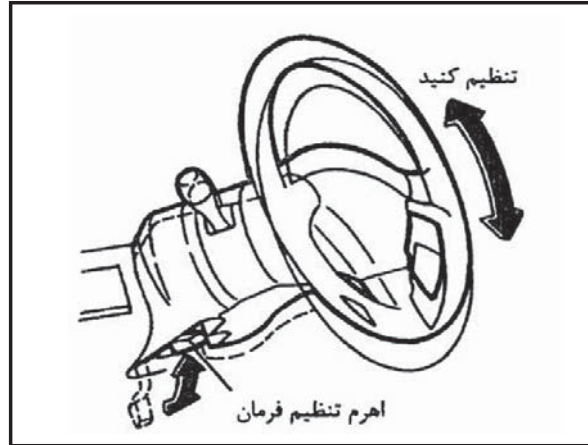
آینه بغل

تیپ کنترل دستی

آینه بغل قابل حرکت در تمام جهات برای داشتن تصویر کامل تری از پشت سر، می باشد.

هشدار

موقعیت تمام آینه ها را قبل از رانندگی کنترل کنید. تغییر موقعیت آینه ها در هنگام رانندگی می تواند شما را از توجه کامل به رانندگی باز دارد. اشیایی که در آینه بغل مشاهده می کنید از آنچه به نظر می آیند نزدیک تر هستند.



تنظیم غربیلک فرمان

اهرم تنظیم غربیلک فرمان را به سمت پایین بکشید. غربیلک را بالا و پایین برده و در محل دلخواه تنظیم کنید. حال اهرم تنظیم را به بالا محکم فشار دهید تا غربیلک را در جای خود قفل کند.

هشدار

در هنگام رانندگی غربیلک را تنظیم نکنید.

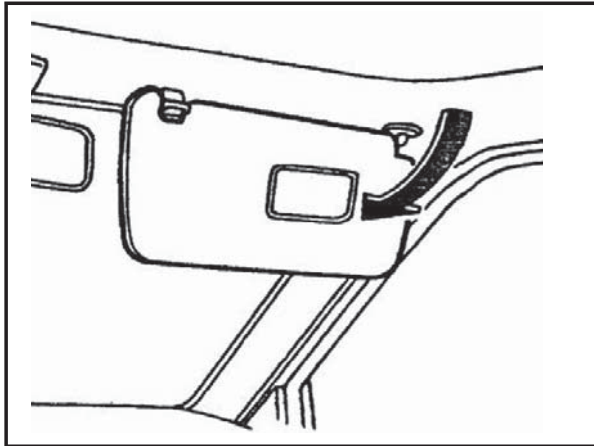


برکشیدن ترمز دستی: اهرم را بیرون بکشید

نوع عصایی

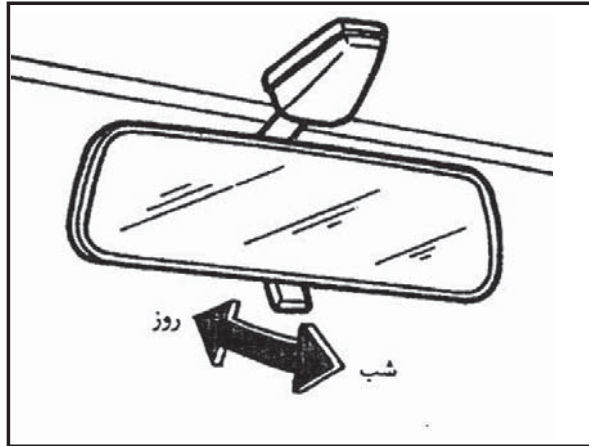
برای آزاد کردن: اهرم را کمی بیرون کشیده و دسته را بچرخانید سپس کاملاً آن را به داخل فشار دهید. قبل از شروع به رانندگی از خاموش شدن چراغ هشدار ترمز دستی اطمینان حاصل کنید.

۲



آینه آفتاب گیر*

برای استفاده از آینه، آفتاب گیر سرنشین جلو را پایین دهید.

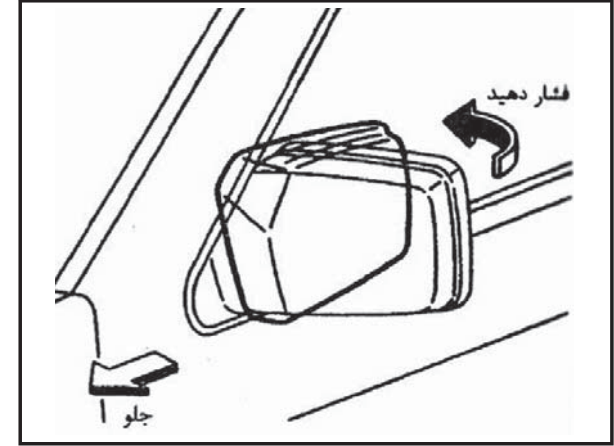


آینه داخل اتاق

وضعیت شب، انعکاس نور بالای خودروهای پشت سر را در شب کم می کند.

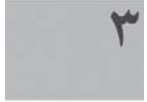
احتیاط

از وضعیت شب فقط در زمان نیاز واجب استفاده کنید به دلیل اینکه وضوح تصویر پشت سر را تقلیل می دهد.



آینه تاشو بغل

آینه بغل را جهت خوابانیدن را جهت خوابانیدن به سمت عقب فشار دهید.



۳ بخاری، کولر و سیستم صوتی

۴۴	دریچه های تهویه وسط و کناری
۴۴	بخاری و کولر
۴۵	دکمه کولر
۴۵	طرز کار بخاری
۴۵	تهویه
۴۶	طرز کار کولر
۴۷	رادیو پخش
۴۸	آنتن

دریچه های تهویه وسط و کناری

پا دمیده می شود.
 عمده جریان هوا از دریچه های زیر شیشه جلو دمیده می شود.

اهرم تنظیم کننده درجه حرارت هوا
 این اهرم به شما اجازه می دهد که درجه حرارت هوای خروجی را تنظیم کنید.

اهرم باز و بست هوای بیرون
 وضعیت

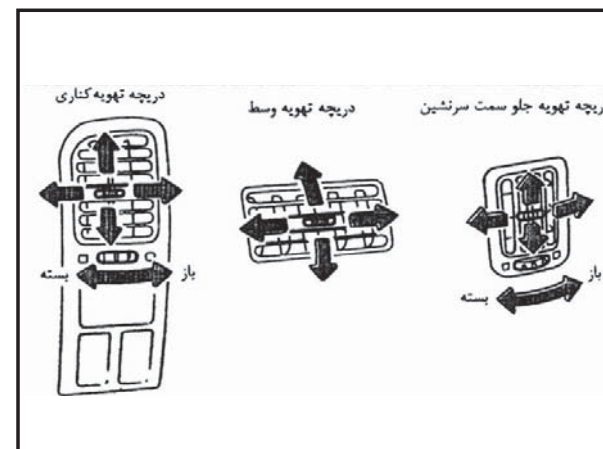
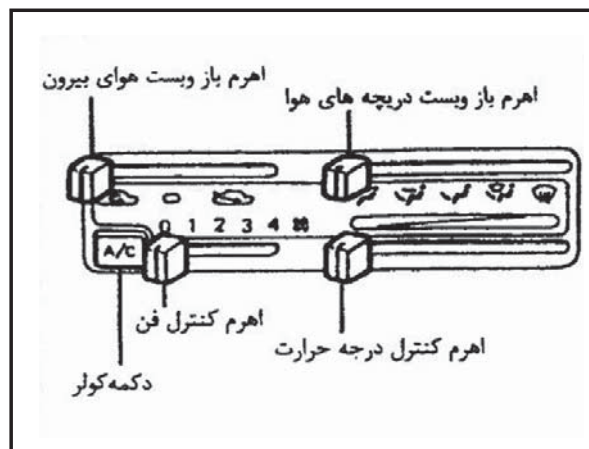
هوای بیرون به داخل اتاق مکیده می شود.
 این وضعیت برای استفاده معمول از بخاری یا کولر به کار گرفته می شود.

وضعیت
 هوای داخل اتاق دوباره در داخل اتاق به گردش در می آید.

هنگامی که در جاده های غبار آلود رانندگی می کنید و یا برای جلوگیری از ورود دود ترافیک به داخل خودرو، از این وضعیت استفاده کنید.

هشدار

از این وضعیت نایستی برای مدت طولانی استفاده شود. زیرا ممکن است باعث خفگی هوای داخل اتاق و بخار گرفتگی شیشه ها شود.



بخاری و کولر

کلید واهرم تنظیم و کنترل اهرم کنترل فن

این اهرم فن را خاموش و روشن کرده و سرعت آن را تنظیم می کند.

اهرم باز و بست دریچه های هوا

این کلید به شما اجازه می دهد، درچه های خروجی هوا را انتخاب کنید.

نمونه ۱ - هوا از دریچه های وسط و کناری دمیده می شود.

نمونه ۲ - هوا از دریچه های وسط، کناری و پایین سمت پا، دمیده می شود.

نمونه ۳ - عمده جریان هوا از دریچه های پایین سمت پا دمیده می شود.

نمونه ۴ - هوا از دریچه های زیر شیشه و پایین سمت

دریچه را می توان بازو بسته کرد(*) و یا سمت هوادهی آن ها را تنظیم نمود.



دکمه کولر*

این دکمه فقط در خودروهایی که دارای کولر هستند تعبیه شده است.



موتور را روشن کرده و اهرم کنترل فن را در وضعیت دلخواه (۱ تا ۴) قرار دهید سپس دکمه کولر را برای روشن کردن فشار دهید. چراغ نشان دهنده با بکار افتادن آن روشن می شود. برای خاموش کردن کولر دکمه را مجدداً فشار دهید تا به حالت اولیه برگردد. عمل خنک کردن سیستم کولر فقط زمانی فعال می شود که موتور خودرو روشن باشد.



هشدار

برای اینکه توجه کامل به رانندگی مختل نشود، از تغییر وضعیت بخاری و کولر در هنگام رانندگی خودداری کنید.

طرز کار بخاری



برای استفاده از هوای گرم که از طریق دریچه های پایین اتاق دمیده می شود اعمال ذیل را انجام دهید.

۱. برای گرمای معمولی اهرم کنترل هوا را در وضعیت  قرار دهید.
۲. اهرم کنترل دریچه های هوا را در وضعیت  قرار دهید.
۳. بوسیله اهرم کنترل، فن را روشن کنید.
۴. اهرم تنظیم درجه حرارت را در وضعیت دلخواه بین وسط و حداکثر (Hot) قرار دهید.

* برای گرم شدن سریع هوا اهرم کنترل هوا را در وضعیت  قرار دهید. فراموش نکنید تا برای گرم کردن معمولی اهرم را به وضعیت  برگردانید.

تهویه

برای استفاده از هوای بیرون که از دریچه های کناری و وسط داخل منتقل می شود اعمال ذیل را انجام دهید.




۱. اهرم هوای بیرون را در وضعیت  قرار دهید.
۲. اهرم کنترل دریچه های هوا را در وضعیت  قرار دهید.


۳. بوسیله اهرم کنترل، فن را روشن کنید.

۴. اهرم تنظیم درجه حرارت به سمت دلخواه حرکت دهید.

پاک کردن یخ یا بخار

برای پاک کردن یخ بخار شیشه ها اعمال ذیل را انجام دهید.


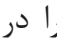
۱. اهرم هوای بیرون را در وضعیت  قرار دهید.
 ۲. اهرم کنترل دریچه های هوا را در وضعیت  قرار دهید.
 ۳. بوسیله اهرم کنترل، فن را روشن کنید.
 ۴. اهرم تنظیم درجه حرارت را در وضعیت دلخواه بین وسط و حداکثر (Hot) قرار دهید.
- * برای برطرف کردن سریع یخ و بخار شیشه ها اهرم کنترل هوا را در وضعیت  اهرم کنترل فن را در وضعیت "۴" و اهرم کنترل درجه حرارت در وضعیت حداکثر (Hot) قرار دهید.

بلافاصله بعد از پاک شدن شیشه اهرم کنترل هوا را به وضعیت  برگردانید.

* پاک کردن شیشه جلو از یخ بدون استفاده از سیستم تهویه مشکل است. آن را روشن کنید.

گرم کردن دو حالت (Bi)

انجام مراحل ذیل موجب می شود تا هوای بیرون به دریچه های کناری و وسط دمیده شود و هوای گرم نیز از دریچه کف به داخل اتاق هدایت شود.


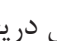
۱. اهرم هوای بیرون را در وضعیت  قرار دهید.
۲. اهرم دریچه های هوا را در وضعیت  قرار دهید.

۳. بوسیله اهرم کنترل، فن را روشن کنید.

۴. در حالت معمولی اهرم تنظیم درجه حرارت را در وضعیت وسط بین (Hot) و (COLD) (سرد) قرار دهید.

گرم کردن و برطرف کردن بخار

انجام مراحل زیر موجب گرم کردن داخل اتاق و پاک شیشه ها از بخار می شود.

۱. اهرم کنترل هوای بیرون را در وضعیت  قرار دهید.
۲. اهرم کنترل دریچه های هوا را در وضعیت  قرار دهید.
۳. بوسیله اهرم کنترل، فن را روشن کنید.
۴. اهرم کنترل درجه حرارت را در وضعیت دلخواه بین وسط و حداکثر (Hot) قرار دهید.

راهنمای بکار گیری



برف و یخ انباشته شده روی تیغه های برف پاک کن ها ورودی های هوای بیرون، در جلو شیشه را، پاک کنید. این کارت باعث بهتر عمل کردن بخاری می شود.

طرز کار کولر*

موتور را روشن کنید. اهرم کنترل فن را به دلخواه تنظیم کنید (بین ۱ تا ۴) دکمه کولر را فشار دهید تا کولر روشن شود. در این هنگام عمل سرد کردن و رطوبت زدایی، بکارهای بخاری اضافه می شود. عمل خنک کردن کولر فقط زمانی فعال می شود که موتور خودرو روشن باشد.

سرد کردن


برای خنک کردن و رطوبت زدایی اعمال زیر را انجام دهید.


۱. اهرم ورودی هوا را در وضعیت  قرار دهید.
۲. اهرم کنترل دیچه های هوا را در وضعیت  قرار دهید.
۳. بوسیله اهرم کنترل، فن را روشن کنید.
۴. دکمه کولر را فشار دهید. چراغ نشان دهنده روشن خواهد شد.
۵. اهرم تنظیم کننده درجه حرارت را در وضعیت دلخواه قرار دهید.

رطوبت زدایی و گرم کردن

برای رطوبت زدایی و گرم کردن اعمال زیر را انجام

دهید.

۱. اهرم کنترل هوای ورودی را در وضعیت  قرار دهید.


۲. اهرم کنترل دریچه های هوا را در وضعیت  قرار دهید.


۳. بوسیله اهرم کنترل، فن را روشن کنید.

۴. دکمه کولر را فشار دهید. چراغ نشان دهنده روشن خواهد شد.

۵. اهرم کنترل درجه حرارت را در وضعیت دلخواه قرار دهید.

رطوبت زدایی و بخار زدایی

۱. اهرم کنترل هوای ورودی را در وضعیت  قرار دهید.

۲. اهرم کنترل دریچه های هوا را در وضعیت  قرار دهید.

۳. بوسیله اهرم کنترل، فن را روشن کنید.

۴. دکمه کولر را فشار دهید. چراغ نشان دهنده روشن خواهد شد.

۵. اهرم کنترل درجه حرارت را در وضعیت دلخواه قرار دهید.

راهنمای بکار گیری

* زمانی که کولر روشن است، پنجره ها را بسته نگه دارید.

* هنگامی که خودرو در آفتاب پارک شده باشد، در شروع حرکت ۲ تا ۳ دقیقه پنجره ها را باز بگذارید تا هوای گرم از اتاق بیرون رانده شود، سپس

پنجره ها را ببندید. این عمل باعث می شود کولر، داخل اتاق را زودتر خنک کند.

* کولر باید حداقل یکبار در ماه در حدود ۱۰ دقیقه روشن شود این عمل از صدمه دیدن سیستم به علت روغن کاری نشدن قطعات جلوگیری می کند.

* اگر نشانگر درجه حرارت موتور از حداکثر (Hot) تجاوز کرد، کولر را خاموش کنید. خودرو باید توسط نمایندگی مجاز بازدید و کنترل شود به بخش "وضعیت های اضطراری مطلب گرم کردن خودرو مراجعه کنید.

سرویس کولر

سیستم کولر در خودرو شما با گاز خنک کننده جدیدی که اصول محیط زیست در آن لحاظ شده است، شارژ گردیده است.

این گاز خنک کننده جدید به لایه اوزون دور زمین صدمه نمی زند.

هر چند ممکن است در گرم شدن هوای کره زمین اندکی تأثیر داشته باشد.

برای شارژ کولر خودرو نیشان، ابزار مخصوص شارژ و روغن کاری موثر نیاز می باشد. استفاده از گاز نامناسب با روغن نامناسب به سیستم کولر خودرو شما صدمه شدید خواهد زد.

به بخش "اطلاعات فنی" مطلب توصیه هایی در باره گاز و روغن در سیستم کولر مراجعه نمایید.

نمایندگی مجاز با آگاهی از سربیس کولر، دوست شما و همراه با محیط زیست می باشد.

انتخاب موج دلخواه

دکمه انتخاب موج را برای تغییر دریافت صدا از موج MW به موج SW فشار دهید.

تنظیم صدا

تنظیم دستی

با فشار دادن یکی از این دو دکمه ▼ یا ▲ فرکانس دریافتی تغییر خواهد کرد.

تنظیم اتوماتیک

با فشار دادن یکی از دکمه های ▼ یا ▲ برای مدتی بیش از یک ثانیه تنظیم ایستگاه دریافتی به ایستگاه بعدی تغییر خواهد کرد.

نحوه به حافظه دادن ایستگاه رادیویی

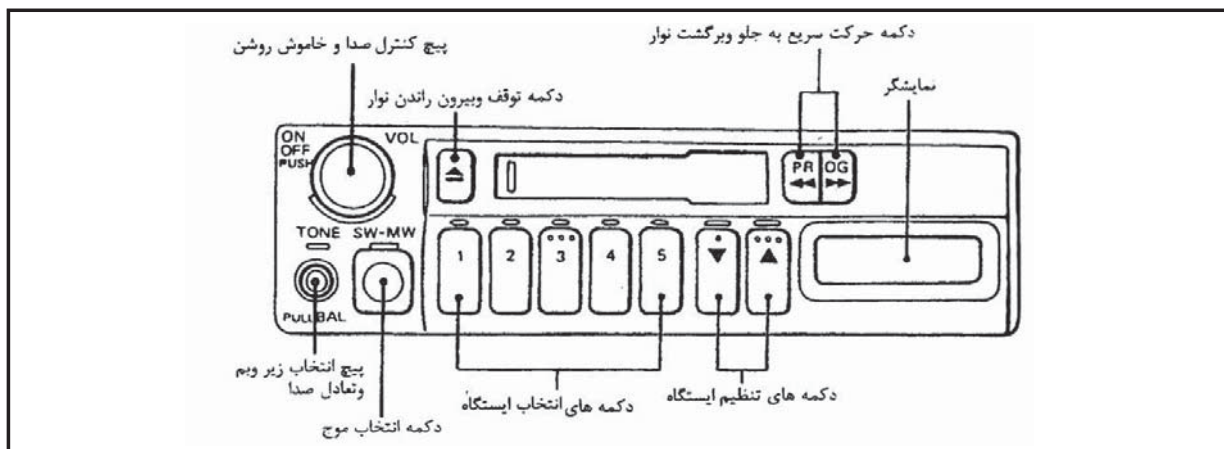
در هر باند، ۵ ایستگاه را می توان به حافظه سپرد.

۱. ایستگاه دلخواه را انتخاب کنید.

۲. دکمه انتخاب ایستگاه را برای بیش از ۱/۵ ثانیه فشار دهید تا حافظه دکمه، ایستگاه را در خود ضبط کند.

۳. حافظه دکمه های دیگر هم، به همین روش قابل تنظیم است.

اگر برق باطری قطع و یا اینکه فیوز بسوزد، حافظه رادیو پاک خواهد شد در این صورت می باید مجدداً ایستگاه های دلخواه را به حافظه داد.



رادیو

برای روشن کردن رادیو، سوییچ را به حالت روشن "ON" یا وسایل جنبی "ACC" قرار دهید. طول آنتن را برای دریافت بهترین کیفیت صدا تنظیم کنید. آنتن کاملاً باز معمولاً بهترین وضعیت، برای دریافت صدا از ایستگاه های دور می باشد. دریافت امواج رادیویی به قدرت فرستنده، فاصله از فرستنده، ساختمان ها، پل ها، کوره ها و دیگر دستگاه های تاثیر گذار، بستگی دارد. تغییرات و کم یا زیاد شدن میزان دریافت امواج معمولاً به علت تأثیر عوامل پیش گفته به وجود می آید.

رادیو با موج متوسط - کوتاه و پخش صوت

پیچ کنترل خاموش / روشن را برای شنیدن صدای رادیو فشار داده و رادیو را روی ایستگاه دلخواه تنظیم کنید.

پیچ کنترل صدا خاموش / روشن را برای تنظیم مقدار صدا (بلندی صدا) بچرخانید.

محدوده و تغییرات پله ای فرکانس های این رادیو را می توان تغییر و با مشخصات فرکانسی کشورهای دیگر (در صورت نیاز) تطبیق داد. برای تغییر محدوده و تغییر پله ای فرکانس به روش زیر عمل نمایید.

۱. دستگاه صوتی را روشن کنید.

۲. دکمه های انتخاب اینگاه ۳ و ۴ را فشار داده و نگه دارید.

۳. در حالی که دکمه های انتخاب ۳ و ۴ را فشرده نگهداشته اید دکمه تنظیم دستی ▲ را فشار دهید. نمایش گر "MW۵۳OKH۲۶" را نشان خواهد داد.

اکنون محدوده و تغییرات پله ای فرکانس تغییر پیدا نموده است (در صورت نیاز).

تنظیم یا بالانس (تعادل) صدا، بین بلندگوها

پیچ کنترل (PULLBAL) را بیرون کشیده و بچرخانید تا مقدار صدا را بین بلندگوهای چپ و راست تقسیم یا تنظیم کنید.

تنظیم کیفیت صدا

دکمه کیفیت صدا (TONE) را برای تنظیم کیفیت صدا به حالت بم یا زیر، بچرخانید.

طرز کار پخش صوت

سوئیچ را به وضعیت لوازم جانبی (ACC) یا روشن (ON) بچرخانید سپس به آرامی نوار ضبط صوت را به داخل پخش صوت وارد نمایید.

نوار ضبط به طور اتوماتیک به داخل پخش صوت کشیده خواهد شد. صفحه نمایشگر کلمه نوار (TAPE) را همراه با فلش (←) نشان دهنده سمت نوار، نمایش خواهد داد.

نوار را با فشار داخل پخش صوت ننمایید. فشار زیاد می تواند باعث صدمه به پخش صوت شود.

پخش صوت به طور اتوماتیک پس از اتمام یک لبه نوار، سمت آن را برای پخش لبه دیگر نوار، تغییر خواهد کرد.

حرکت سریع نوار به جلو یا برگرداندن نوار به عقب یکی از دو دکمه جلو "▶▶" یا عقب "◀◀" را به سمت دلخواه فشار دهید.

علامت "▶" یا "◀" در دریچه نمایش گر ظاهر خواهد شد. برای توقف، دکمه توقف و بیرون دادن

نوار یا (EJECT) را فشار دهید.

توقف حرکت و بیرون آوردن نوار

در حالی که سوئیچ خودرو بحالت وسایل جانبی (ACC) یا روشن (ON) قرار داده، دکمه بیرون دادن نوار یا (EJECT) را فشار دهید، حرکت نوار متوقف شده سپس به بیرون هدایت می شود.

احتیاط هایی در باره نحوه کار با پخش صوت

• برای حفظ کیفیت صدا، توصیه می شود از نوارهای ۶۰ دقیقه ای یا کوتاه تر استفاده کنید.

• هنگامی که از نوار استفاده نمی کنید باید آن را از پخش خارج کرده، در جعبه مخصوص آن قرار داده و دور از نور مستقیم آفتاب، گرما، رطوبت و منابع مغناطیسی نگه داری نمایید.

نور مستقیم آفتاب می تواند باعث تغییر شکل نوار شود استفاده از نوار تغییر شکل یافته ممکن است باعث گیر کردن نوار در دستگاه پخش شود.

• از نوارهایی که برچسب روی آن ها، آمده و یا باد کرده باشد استفاده نکنید در غیر این صورت، ممکن است نوار در داخل دستگاه پخش، گیر کند.

• اگر نوار داخل کاست شل شده باشد، مدادی را داخل یکی از سوراخ های قرقره نوار کرده و نوار را سفت دور محور قرقره بپیچید نوار شل ممکن است باعث گیر کردن نوار و یا موجی شدن (بالا و پایین شدن) صدا گردد.

• به مرور زمان، کلیه پخش های درگیر با نوار مقداری

از پوشش نوار را روی خود جذب کرده و باعث ضعیف یا عوض شدن صدا می شوند.

این رسوبات را باید هر چند یکبار با تمیز کننده هد، تمیز نمود اگر این رسوبات بطور مرتب تمیز نشوند ممکن است باز کردن دستگاه پخش و تمیز کردن اساسی آن واجب شود.

آنتن دستی (غیر اتوماتیک)

طول آنتن را برای دریافت با کیفیت تر صدا تنظیم کنید. آنتن کاملاً بیرون کشیده شده، معمولاً برای دریافت صدا از ایستگاه های دور، بهترین است.

احتیاط

هنگام شستشوی خودرو با دستگاه های اتوماتیک از جمع بودن آنتن اطمینان حاصل نمایید. در غیر این صورت، ممکن است به آنتن صدمه وارد شود.

بی سیم یا تلفن خودرو

هنگام نصب، بی سیم یا تلفن خودرو از رعایت احتیاط های ذکر شده زیر اطمینان حاصل کنید، در غیر این صورت، وسایل نصب شده جدید ممکن است تأثیر منفی روی سیستم انژکتوری سوخت و یا قطعات الکترونیکی بگذارد.

احتیاط

- آنتن را تا حد امکان در دورترین محل از واحد کنترل الکترونیکی خودرو رادیو نصب کنید.
- سیم آنتن را از سیم های سیستم انژکتور حداقل به فاصله ۲۰ سانتی متر ($\lambda/10$) نصب کنید. سیم آنتن را کنار هیچ یک از سیم های دیگر نصب نکنید.
- نسبت طول آنتن به طول موج را مطابق توصیه کارخانه سازنده تنظیم کنید.
- از بدنه رادیو به بدنه خودرو سیم اتصال بدنه، نصب نمایید.
- برای اطلاعات بیشتر با نمایندگی مجاز مشاوره نمایید.



۴ روشن کردن و رانندگی

۵۲	برنامه و روش آبیندی خودرو
۵۲	مراحل قبل از استارت
۵۳	احتیاط های لازم در شروع حرکت و زمان رانندگی
۵۳	احتیاط های لازم هنگام رانندگی
۵۴	یدک کشیدن تریلر
۵۵	سوپیچ خودرو
۵۵	روشن کردن موتور
۵۷	رانندگی با گیر بکس معمولی
۵۸	تعویض دنده کمک(در خودرو ۲ دیفرانسیل (4 × 4)
۵۹	بدون قفل تویی (پلوس خلاص کن)
۶۱	قفل اتوماتیک تویی (پلوس خلاص کن)
۶۴	احتیاط های لازم در هنگام رانندگی
۶۶	پارک کن
۶۶	برای امنیت خودرو شما
۶۷	رانندگی در هوای سرد



برنامه و روش آب بندی خودرو

در ۱۶۰۰ کیلومتر اول (۱۰۰۰ مایل) توصیه های زیر را به جهت کارکرد قابل قبول و اقتصادی خودرو در آینده بکار ببندید. عدم توجه به توصیه ها ممکن است باعث صدمه به خودرو و کوتاهی عمر موتور گردد.

• به موتور بیش از ۴۰۰۰ دور در دقیقه گاز نداده و از سرعت هایی که در زیر اشاره شده تجاوز نکنید.

• مدل های دو دیفرانسیل 4x4 (وضعیت ۲H) ۹۰ کیلومتر (۵۵ مایل) در ساعت

مدل 4x4 (وضعیت ۴H) ۸۰ کیلومتر (۳۰ مایل) در ساعت

از رانندگی با سرعت ثابت برای مدت طولانی خودداری کنید. چه سرعت کم باشد و چه زیاد.

• در دنده های سبک بهطور ناگهانی، حداکثر گاز را بکار نگیرید.

• از شروع به حرکت های سریع (TAKE OFF) و تخت گاز کردن خودداری کنید.

• از ترمزهای ناگهانی در حد امکان خودداری کنید.

• 4x4 در صورتی که خودرو شما مجهز به قفل دستی توپیی چرخ باشد، در ۵۰۰ کیلومتر اول (۳۰۰ مایل) رانندگی به حالت تک دیفرانسیل (۲H) در

حالی که هرز گرد توپیی های چرخ به حالت قفل "LOOK" باشد توصیه می شود.

• در ۸۰۰ کیلومتر (۵۰۰ مایل) اول از کشیدن تریلر خودداری کنید.

مراحل قبل از استارت

هشدار

عمل کرد خودرو شما، می تواند به مقدار قابل توجهی با اضافه کردن بار اضافی، جابجا شدن بار با اضافه کردن تجهیزات اضافی (تریلر، باربند و غیره) تغییر یابد. نحوه و سرعت رانندگی شما نیز بایستی با تغییرات پیش گفته، تغییر یابد علی الخصوص در زمانی که خودرو بار سنگینی را حمل می کند. سرعت باید به مقدار کافی تقلیل داده شود.

• از خالی بودن اطراف خودرو اطمینان حاصل کنید.

• سطوح مایعات خودرو مانند روغن، مایع خنک کننده موتور، روغن ترمز و کلاچ و مایع شیشه شوی، را غالباً و هر زمان که امکان بود یا حداقل هر بار که بنزین می زنید، کنترل کنید.

• تمام شیشه ها و چراغ ها را کنترل کرده و از تمیز بودن آن ها اطمینان حاصل کنید.

• وضع ظاهری و چگونگی لاستیک ها را بازدید کنید همچنین فشار مناسب باد لاستیک ها را بازدید و تأیید کنید.

• صندلی و پشت سری ها را تنظیم کنید.

• آینه های داخل و بیرون را تنظیم کنید.

• کمربند ایمنی را بسته و از تمام سرنشینان بخواهید که آن ها نیز چنین کنند.

• در جا نامه ای عقب یا جلو (محفظه تعبیه شده روی داشبورد و پشت شیشه عقب) وسائل سخت و سنگین

قرار ندهید تا در ترمز های شدید از صدمه و زخمی شدن جلوگیری شود

• عمل چراغ های هشدار دهنده را با چرخاندن سوییچ به حالت روشن "ON" یا وضعیت (۳) کنترل کنید.

• رادیو را روی ایستگاه دلخواه تنظیم کنید.

• احتیاط های لازم در شروع حرکت و زمان رانندگی

هشدار

بچه ها، افراد غیر قابل اعتماد و حیوانات خانگی را تنها در خودروها نکنید آن ها ممکن است تصادفاً با روشن کردن یا حرکت دادن خودرو، خود یا دیگران را مجروح کنند. همچنین در روزهای گرم و آفتابی، درجه حرارت در داخل خودرو به سرعت بالا می رود.

گرمای بالا می تواند صدمات شدید یا حتی کشنده به سرنشینان و حیوانات خانگی وارد آورد.

یکی از گازهای خروجی از خودرو (منو اکسید کربن) است.

هشدار

• گازهای خرجی اگزوز خودرو را تنفس نکنید آن ها گاز بی بو و بیرنگ منو اکسید کربن را در خود دارند.

گاز منو اکسید کربن خطرناک است. این گاز می تواند باعث بیهوشی یا مرگ شود.

• اگر مشکوک به نشست گازهای اگزوز به داخل خودرو شدید. با پنجره های کاملاً باز رانندگی کرده و فوراً جهت بررسی به تعمیرگاه مجاز مراجعه نمایید.

- موتور را رد فضای سر بسته روشن نگذارید.
- در توقف های طولانی مدت، موتور خودرو را روشن نگذارید

- نشستن طولانی مدت، در خودرویی که با موتور روشن پارک شده، هستید تهویه را روشن کنید تا هوای بیرون به داخل خودرو مکیده شود.

مبدل کاتالیست *

مبدل کاتالیست یکی از وسائل کنترل گازهای خروجی می باشد. این مبدل گازهای خروجی آگزوز را با حرارت می سوزاند تا به کم کردن آلاینده های هوا کمک شود.

احتیاط

- گازهای خروجی آگزوز و سیستم آگزوز بسیار داغ هستند. هنگامی که موتور روشن است. افراد یا مواد قابل اشتعال را از لوله های آگزوز دور نگه دارید.
- خودرو را روی مواد قابل اشتعال مانند علف های خشک یا کاغذهای باطله و با زیر اندازه متوقف و یا پارک نکنید. آن ها ممکن است مشتعل شده و موجب آتش سوزی شوند.
- در هنگام پارک از دور بودن اشخاص و مواد قابل اشتعال از لوله آگزوز اطمینان حاصل نمایید.

برای جلوگیری از صدمات

احتیاط

- فقط از بنزین بدون سرب توصیه شده در بخش کارهایی که خودتان می توانید انجام دهید در مطلب مربوط به توصیه نوع بنزین استفاده کنید. بنزین سرب دار "شدیدا به مبدل کاتالیستی" صدمه می زند.

- از بنزین سرب دار استفاده نکنید. پس مانده های حاصل از سوخت بنزین سرب دار شدیداً توانایی مبدل کاتالیستی را در پایین آوردن مواد آلاینده کم می کند.

- موتور را همیشه تنظیم نگه دارید. عیب در سیستم جرقه کاربراتور/ انژکتور با سیستم الکتریکی می تواند باعث ورود بنزین خام به مبدل کاتالیستی شده و آن را بیش از حد داغ نماید. در صورت پس زدن یا کم شدن قابل توجه قدرت یا عملکرد غیر معمول دیگر موتور خودرو را جهت بازدید دقیق به نمایندگی مجاز هدایت کنید.

- از رانندگی با بنزین می تواند باعث پس زدن موتور و در نتیجه صدمه دیدن مبدل کاتالیستی شود.

- هنگامی که موتور در حال گرم شدن است با گاز بازی نکنید.

- از روشن کردن خودرو به وسیله هل دادن با بکسل کردن خودداری کنید.

احتیاط های لازم در رانندگی (داخل و خارج از جاده آسفالته)

خودروهای پیکاپ از سطح بلندتری نسبت به زمین برخوردار بوده و فاصله چرخ هایشان از هم کمتر است تا بتوانند در سطوح خارج از جاده متنوع تر مورد استفاده قرار گیرند. بنابر این طراحی مخصوص آن ها باعث بلند تر شدن مرکز ثقل نسبت به دیگر خودروهای معمولی شده است. مزیت مرکز ثقل بلندتر، داشتن دید بهتر نسبت به جاده است تا به شما اجازه دهد زودتر نسبت به مسائل تصمیم گیری کنید. این گونه خودروها مانند خودروهای تک دیفرانسیل برای پیچیدن با سرعت بالا طراحی نشده اند تا بتوانند کارایی قابل قبولی در شرایط خارج از جاده داشته باشند. لذا هر قدر که ممکن باشد از پیچیدن های سریع و مانورهای ناگهانی خودداری کنید. به خاطر داشته باشید در خودروهای پیکاپ، عدم رفتار مناسب در رانندگی ممکن است باعث از دست دادن کنترل و یا چپ کردن خودرو شود.

احتیاط های لازم هنگام رانندگی

توجه به شرایط موجود در رانندگی برای ایمنی و راحتی شما واجب است. به عنوان راننده خودرو، شما باید در هر لحظه بهترین روش ممکن در چگونگی هدایت خودرو را بدانید.

در زمان لازم جهت گرم شدن موتور سرد

از آنجا که موتور سرد دارای دور بالاتری است در هنگام تعویض دنده در طول مدت گرم شدن موتور بایستی احتیاط بیشتری بکار گرفته شود.

سوار کردن بار و لوازم

بارها، تقسیم آن‌ها و لوازم مربوط به بار (وسایل یدک کشی، باربند و غیره) خصوصیات عملکرد خودرو را به مقدار قابل توجهی تغییر می دهند. نحوه و سرعت رانندگی شما نیز بایستی بر حسب این شرایط تغییر کند.

زمانی که جاده خیس است

از شروع به حرکت سریع (Take off)، تخت گاز کردن و توقف ناگهانی، خودداری کنید. از پیچیدن و خط عوض کردن سریع خودداری کنید. فاصله بیشتری را از خودرو جلویی حفظ کنید. زمانی که آب سطح جاده را پوشانیده است و به صورت گودال‌های پر از آب، رودهای کوچک و غیره مشاهده می شود. سرعت را کم کنید تا از شناور شدن لاستیک، سرخوردن و از دست دادن کنترل جلوگیری شود. لاستیک‌های فرسوده چنین خطری را بیشتر می کنند.

در شرایط زمستانی

• با حساسیت رانندگی کنید.
• از حرکت دادن سریع و ناگهانی غربیلک فرمان

خودداری کنید.

• فاصله بیشتری از خودرو جلویی بایستی حفظ شود.

یدک کشیدن تریلر

خودرو جدید شما اصولاً برای حمل مسافر و بار طراحی شده است. به خاطر داشته باشید یدک کشیدن تریلر، فشار اضافه ای را به موتور، گیربکس، جعبه فرمان، ترمز و سیستم‌های دیگر، تحمیل کرده و پدیده ای مانند لنگر اندازی که توسط باد از یک طرف انجام می شود. با برقراری روی جاده در هنگام گذر از کامیون مقابل را تشدید می کنند.

بنابر این نحوه و سرعت رانندگی نیز بایستی با توجه به شرایط تغییر یابد.

• هرگز اجازه ندهید که مجموع وزن تریلر (تریلر و بار آن) از حداکثر وزن تعیین شده برای تریلر، بار و لوازم چفت و بست تجاوز نماید.

• قبل از رانندگی از کارکرد مناسب سیستم‌های چراغ تریلر اطمینان حاصل کنید.

• سرعت‌های مجاز و قانونی حمل تریلر را در نظر داشته باشید.

• از شروع به حرکت ناگهانی، تخت گاز کردن و یا توقف‌های ناگهانی خودداری کنید.

• از پیچیدن و خط عوض کردن‌های ناگهانی خودداری کنید

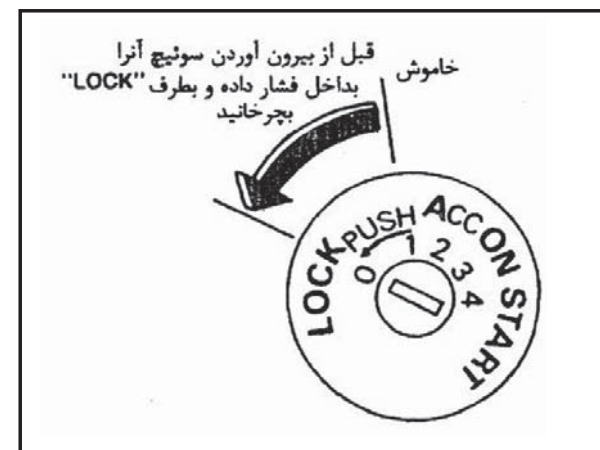
• همیشه خودرو را با سرعت متوسط و متعادل برانید.

• همیشه چرخ‌های تریلر و خودرو را هنگام پارک با چوب چرخ یا مانع مهار کنید. در صورت وجود ترمز دستی تریلر، آن را نیز بکشید.

• پارک کردن در شیب‌های تند توصیه نمی شود. از راهنمایی و دستورالعمل‌های کارخانه سازنده تریلر یادداشت بردارید.

• فشار باد لاستیک‌ها را با فشار نوشته شده روی لاستیک برای حداکثر بار مقایسه و از آن پیروی کنید.

• تریلر بایستی طوری بارگیری شود که بارهای سنگین روی اکسل آن قرار گیرد.



سوئیچ خودرو

سوئیچ مجهز به سیستم قفل فرمان می باشد. قفل "LOOK" وضعیت معمول خودرو در پارک (O) تنها در این وضعیت سوئیچ قابل بیرون آوردن است.

برای قفل کردن فرمان، ابتدا سوئیچ را در حالت خاموش "OFF" قرار داده، سپس در حالی که آن را به داخل فشار می دهید به وضعیت قفل "LOCK" بچرخانید.

برای قفل شدن فرمان، غربلیک بایستی $\frac{1}{6}$ دور در جهت حرکت عقربه های ساعت از حالت مستقیم خارج شود.

برای خارج کردن فرمان از قفل، سوئیچ را داخل کرده و به آرامی بچرخانید در حالی که فرمان را کمی به راست و چپ حرکت می دهید.

هشدار

هرگز سوئیچ را در هنگام رانندگی خارج نکنید. اگر سوئیچ خارج شود غربلیک فرمان قفل خواهد شد در این حالت خود را از کنترل خارج شده و ممکن است باعث صدمه جدی به خودرو و صدمات جانی به اشخاص گردد.

خاموش "OFF" (۱)

این وضعیت موتور را خاموش می کند بدون اینکه فرمان قفل شود.

وسایل جانبی "ACC" (۲)

این وضعیت برق وسایل الکتریکی جانبی مانند رادیو را در زمان خاموشی موتور فعال می کند.

وضعیت عادی روشن بودن "ON" (۳)

این وضعیت سیستم جرقه موتور را فعال می کند تا موتور شروع به کار کند. همچنین برق وسایل جانبی را نیز فعال می کند.

استارت "START" (۴)

این وضعیت موتور استارت را فعال کرده و موتور خودرو را روشن می کند. به محض روشن شدن موتور و رها کردن کلید، سوئیچ بطور اتوماتیک به وضعیت "ON" (روشن) باز خواهد گشت.

روشن کردن موتور

۱. ترمز دستی را بکشید.
۲. دسته دنده را در وضعیت "N" (خلاص) قرار داده پدال کلاچ را تا انتها فشار دهید سپس شروع به استارت زدن نمایید.
۳. موتور را با روش های زیر برای شرایط مختلف ذکر شده استارت بزنید.

در هر بار بیش از ۱۰ ثانیه استارت نزنید. اگر موتور روشن نشد، قبل از استارت مجدد ۱۰ ثانیه صبر کنید در غیر این صورت ممکن است به استارت صدمه وارد شود.

- موتور سرد -

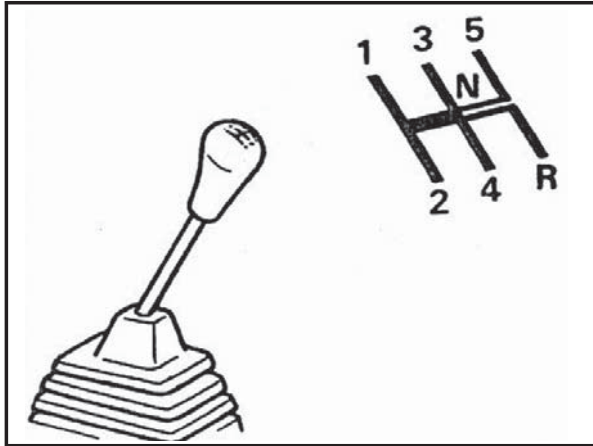
۱. پدال گاز را به آرامی تا انتها فشار داده و رها کنید.

در هوای سرد زیر 18°C (0°F) پدال را ۲ یا ۳ مرتبه کاملاً فشار داده و رها کنید.

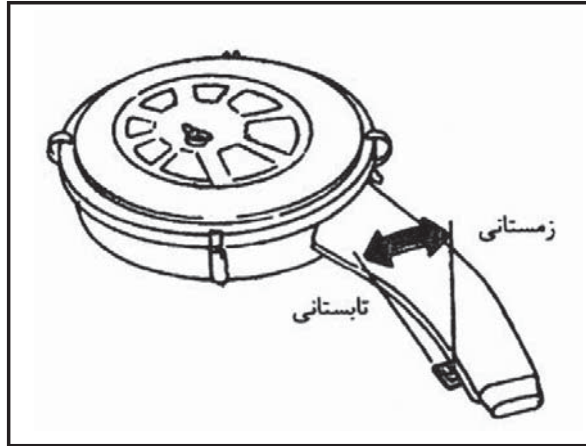
۲. موتور را در حالی که پای خود را از روی گاز برداشته اید به وسیله چرخاندن سوئیچ به حالت (START)، استارت بزنید. بلافاصله پس از روشن شدن سوئیچ را رها کنید. اگر استارت عمل کرد اما روشن نشد، روش بالا را تکرار کنید.

۳. به پدال گاز آهسته ضربه بزنید تا دور موتور کم شود. موتور از این به بعد با دور عادی گرم خواهد شد.

- موتور گرم (حرارت معمولی)-



رانندگی با گیر بکس معمولی



مکانیزم کنترل هوای سرد و گرم (نوع دستی) مدل (Z24S) *
 زمانی که درجه هوای بیرون کمتر از (۶۰F) 15°C باشد اهرم را به حالت زمستانی "WINTER" قرار دید. زمانی که درجه هوای بالای 15°C (۶۰F) باشد آن را به حالت تابستانی "SUMMER" قرار دهید.

۴. پدال گاز را تا نیمه فشار داده و نگه دارید. پدال گاز را چند مرتبه فشار ندهید.
۵. موتور را به وسیله چرخاندن سویچ به حالت START، استارت بزنید.
۶. پس از روشن شدن، سویچ و پدال گاز را رها کنید.

اگر موتور خفه کرده است

۱. به آرامی پدال گاز را تا انتها فشار دهید.
۲. در حالی که پدال را پایین نگهداشته اید موتور را به وسیله چرخاندن سویچ به حالت "START" بگردانید. اگر موتور روشن نشد، استارت را تکرار کنید (هر بار از ۱۵ ثانیه تجاوز نشود) تا موتور از بنزین اضافی تخلیه گردد.

پدال گاز را چند مرتبه فشار ندهید

۳. با روشن شدن موتور، پدال را به تدریج و با دور گرفتن موتور رها کنید.

بحرکت در آوردن خودرو

۱. پدال کلاچ تا انتها فشار داده و دسته دنده را در وضعیت "۱" یا "R" (عقب) قرار دهید.
 ۲. در حالی که پدال گاز را به آرامی فشار می دهید ترمز دستی و کلاچ را به رها کنید.
 اگر تغییر دهنده به یک "۱" یا عقب "R" مشکل بود ابتدا دنده را به حالت خلاص (N) تغییر داده و کلاچ را رها کنید. سپس دنده را به یک یا عقب "R" تغییر دهید.

احتیاط های رانندگی

برای تغییر دنده ها، ابتدا پدال کلاچ را تا انتها فشار داده، سپس دسته دنده را حرکت دهید. بعد از تعویض دنده پدال را به آرامی رها کنید در مدل های پنج دنده شما نمی توانید مستقیماً از دنده ۵ به دنده عقب بروید. ابتدا دنده را به خلاص "N" تغییر داده سپس دنده عقب را جا بزنید.

احتیاط

• هنگام رانندگی پای خود را روی پدال کلاچ قرار ندهید. این عمل ممکن است باعث خرابی کلاچ شود.
 • قبل از تعویض دنده به دنده عقب، خودرو را کاملاً متوقف نمایید.
 • هنگام تعویض دنده از یک دنده به دنده دیگر حتماً پدال کلاچ را تا انتها فشار دهید تا از اصطکاک شدید و پریدگی لبه دنده ها جلوگیری شود.

• از شروع به حرکت ناگهانی (TAKE OFF) و تخت گاز کردن، به خاطر ایمنی خود خودداری کنید.
 زمانی که شتاب سریع به هر دلیل مورد نیاز باشد، دنده ها را با دنده سنگین تر تعویض و حداکثر سرعت در هر دنده سرعت بگیرید از سرعت مجاز در هر دنده تجاوز نکنید. هنگام شتاب گرفتن و یا دنده معکوس کشیدن در جاده های لغزنده بسیار مواظب باشید. شتاب ناگهانی با دنده معکوس کشیدن می تواند منجر به لیز خوردن چرخ ها و از دست دادن کنترل خودرو شود.

سرعت توصیه شده در تعویض دنده به دنده های بالاتر

در جدول زیر محدوده های سرعت برای تعویض هر دنده به دنده بالاتر ارائه شده است. این توصیه ها بر مبنای شرایط راه و عادت رانندگی تصحیح گردد.
 • مدل های تک دیفرانسیل و دود دیفرانسیل 4x4

مدل دو دیفرانسیل (در وضعیت 4L)

تعویض	Km/h	(MPH)
۱ به ۲	۱۳	(۸)
۲ به ۳	۲۰	(۱۲)
۳ به ۴	۳۲	(۲۰)
۴ به ۵	۳۶	(۲۲)

(در وضعیت 2H و 4H)

تعویض دنده	Km/h	(MPH)
۱ به ۲	۲۴	(۱۵)
۲ به ۳	۴۰	(۲۵)
۳ به ۴	۶۴	(۴۰)
۴ به ۵	۷۲	(۴۵)

اعداد ذکر شده در جدول به محدوده نسبی سرعت برای هر دنده اشاره می کند. هر چند سرعتی که در رانندگی عمل می شود باید با قوانین کشور مطابقت داشته و با شرایطی که در آن رانندگی انجام می شود نیز هماهنگی داشته باشد.

حداکثر سرعت توصیه شده در هر دنده

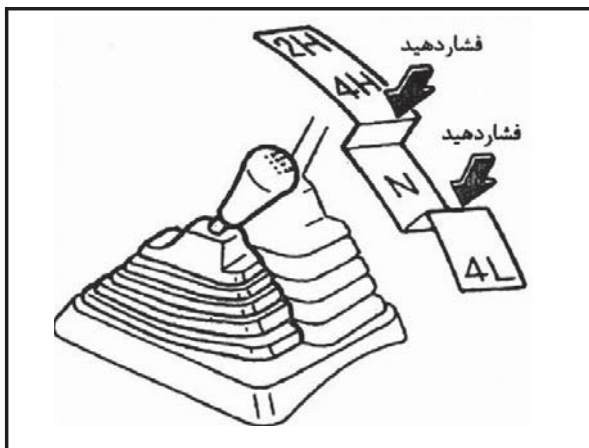
اگر در حال حرکت نیاز به سرعت بیشتر پیدا شده و با موتور از نرمی افتاد (کم جان شد) به دنده پایین تر (دنده معکوس) تغییر دنده دهید.
 سرعت های نشان داده شده در زیر حداکثر سرعت توصیه شده برای هر دنده می باشد از این سرعت ها تجاوز نکنید. در جاده های صاف، سبک ترین دنده ای را که برای آن سرعت توصیه شده است بکار گیرید همیشه سرعت مجاز و شرایط جاده از جهت سرعت ایمن را در نظر گرفته بر این اساس رانندگی کنید. از حداکثر دور موتور، در هنگام معکوس کشیدن دنده تجاوز نکنید چرا که ممکن است باعث صدمه به موتور یا از کنترل خارج شدن خودرو شود.

۲H- (تک دیفرانسیل و در محدوده استفاده از سرعت بالا) خودرو در این وضعیت فقط بوسیله چرخ های عقب به حرکت در می آید از این حالت برای رانندگی عادی و مشابه خودروهای تک دیفرانسیل استفاده می شود.

۴H- (دو دیفرانسیل و در محدوده استفاده از سرعت بالا) خودرو در این وضعیت به وسیله چرخ های عقب و جلو (چهار چرخ) به حرکت در می آید. از این حالت برای رانندگی در مکان هایی که رانندگی به حالت تک دیفرانسیل مشکل باشد استفاده کنید (بطور مثال رانندگی با سرعت عادی در جاده پوشیده از برف، یخ زده، خیس، پر گل ولای و یا جاده های شنی) در وضعیت (۴H) از سرعت بسیار زیاد بخاطر از دست رفتن کنترل خودرو بایستی خودداری نمود و سرعت بیش از ۸۰ کیلومتر (۵۰ مایل) نیز توصیه نمی شود.

۴L- (دو دیفرانسیل و در محدوده سرعت پایین) خودرو در این وضعیت به وسیله چرخ های عقب و جلو (چهار چرخ) به حرکت در می آید. از این حالت برای بالا و پایین رفتن در شیب های تند و یا رانندگی های سخت در شن، گل و یا برف عمیق استفاده کنید.

در وضعیت (۴L) حداکثر قدرت توام با بهترین کنترل روی خودرو قابل دسترسی است. در این وضعیت از سرعت زیاد پرهیز نمایید. چرا که از حداکثر سرعت در دنده ۵ تقریباً حدود ۵۰ کیلومتر (۳۰) مایل در ساعت می باشد.



تعویض دنده کمک (در خودرو و دیفرانسیل)

حداکثر سرعت مجاز در هر دنده مدل های تک دیفرانسیل و دو دیفرانسیل

مدل های دو دیفرانسیل (در وضعیت 4H)

(MPH)	Km/h	
(۲۲)	۳۵	۱
(۳۸)	۶۰	۲
(۵۰)	۸۰	۳
(۵۰)	۸۰	۴ و ۵

(در وضعیت 4L)

(۹)	۱۵	۱
(۱۹)	۳۰	۲
(۲۸)	۴۵	۳
(۳۰)	۵۰	۴ و ۵

(در وضعیت 2H)

(MPH)	Km/h	
(۲۲)	۳۵	۱
(۳۸)	۶۰	۲
(۵۵)	۹۰	۳
(۷۸)	۱۲۵	۴

۴

N- در این وضعیت هیچیک از چرخ ها محرک نبوده و خودرو را به حرکت در نمی آورند. هیچ گاه دنده کمک را در وضعیت (N) قرار ندهید. گذر از وضعیت (N) بایستی نرم و سریع و در حال توقف خودرو انجام پذیرد.

اگر در گذر از وضعیت (N) تأمل کنید، دنده ها ممکن است با یکدیگر برخورد و اصطکاک پیدا نمایند.

احتیاط

• در جاده های خشک و سفت در حالت دو دیفرانسیل رانندگی نکنید.

رانندگی در جاده های خشک و سفت در وضعیت (4H) یا (4L) ممکن است باعث سر و صدای زیادی و فرسایش بیهوده لاستیک ها گردد. در چنین شرایطی رانندگی در وضعیت (2H) توصیه می شود.

• برای روغن کاری شدن دیفرانسیل و چرخ های جلو حداقل یکبار در ماه به حالت دو دیفرانسیل رانندگی نمایید.

هشدار

هنگام پارک ترمز دستی را کشیده و دنده کمک در یکی از وضعیت های (2H) و (4H) یا (4L) قرار دهید. دنده کمک را در وضعیت (N) رها نکنید در غیر این صورت خودرو ممکن است ناخواسته و غیر مترقبه جابجا شده و حرکت نماید. با وجود اینکه دسته دنده های اصلی خودرو در یکی از دنده ها قرار داشته باشد.

روش تعویض دنده کمک برای مدل های بدون قفل تویی چرخ	تعویض دنده کمک
دسته دنده کمک را در وضعیت ۴H قرار دهید. این تغییر در هر سرعتی تا ۸۰ کیلومتر (۵۰ مایل) در ساعت قابل انجام است و نیازی به گرفتن کلاچ نیست. این عمل را در موقع حرکت مستقیم انجام دهید.	از ۲H به ۴H
دسته دنده کمک را در وضعیت ۲H قرار دهید. این تغییر در هر سرعتی تا ۸۰ کیلومتر (۵۰ مایل) در ساعت قابل انجام است و نیازی به گرفتن کلاچ نیست. این عمل را در موقع حرکت مستقیم انجام دهید. توجه: اگر چراغ نمایشگر دو دیفرانسیل بعد از تغییر وضعیت دسته دنده کمک از ۴H به ۲H روشن ماند، حالت تک دیفرانسیل انتخاب نشده است. ایمنی را رعایت کرده و با اضافه کردن یا کم کردن سرعت و یا حرکت در دنده عقب به حالت تک دیفرانسیل تغییر وضعیت دهید.	از ۲H به ۴H
۱- خودرو را متوقف کنید. ۲- پدال کلاچ را بگیرید ۳- دسته دنده کمک را فشار داده و آن را به وضعیت ۴L تغییر دهید. دنده ها را سریع و نرم تغییر دهید.	از ۴H به ۴L و یا از ۴H به ۴L
- خودرو را متوقف کنید. ۲- پدال کلاچ را بگیرید ۳- دسته دنده کمک را فشار داده و آن را به وضعیت ۴L تغییر دهید. دنده ها را سریع و نرم تغییر دهید.	از ۲H به ۴L
- خودرو را متوقف کنید. ۲- پدال کلاچ را بگیرید ۳- دسته دنده کمک را فشار داده و آن را به وضعیت ۲H تغییر دهید. دنده ها را سریع و نرم تغییر دهید. توجه: اگر چراغ نمایشگر دو دیفرانسیل بعد از تغییر وضعیت دسته دنده کمک از ۴H به ۲H روشن ماند، حالت تک دیفرانسیل انتخاب نشده است. با رعایت ایمنی و با اضافه کردن یا کم کردن سرعت و یا حرکت در دنده عقب به حالت تک دیفرانسیل تغییر وضعیت دهید.	از ۴L به ۲H

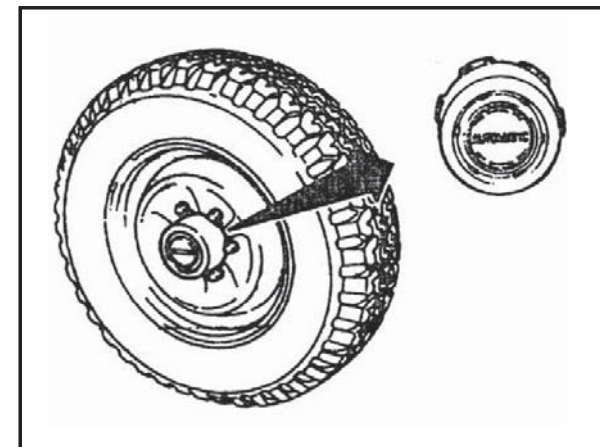
همچنین در زمستان های سرد اگر هنگام تغییر از (۲H) به (۴H) دچار مشکل شدید، کم کردن سرعت یا توقف ممکن است برای حل مشکل ضروری باشد.

قفل توپی شود، در چنین وضعیتی، پدال گاز را برای کم کردن دور موتور رها کنید. اگر صدای سایش دنده های فلز به گوش رسید در حالی که دسته دنده کمک در وضعیت (۲H) قرار داشته باشد. خودرو را متوقف کرده و آن را ۲ تا ۳ متر (۷ تا ۱۰ پا) در جهت عکس حرکت قبل حرکت کنید.

در شرایط بسیار سخت سرما زیر 15°C (5°F) اگر خودرو به حالت تک دیفرانسیل حرکت داده شود بدون آنکه ابتدا خودرو روغن دنده را گرم کرده باشیم، ممکن است پلوس شروع به چرخیدن کرده و باعث به گوش رسیدن صدای فلز از توپی های چرخ شود.

برای جلوگیری از این وضعیت ابتدا در حالت دو دیفرانسیل و سپس به حالت تک دیفرانسیل حرکت کنید.

• هنگام تغییر از وضعیت (۲H) به (۴H) (درهنگام رانندگی) دسته دنده را در حین حرکت بین دو دنده متوقف نکنید. حرکت ناقص تغییر از (۲H) به (۴H) و یا عدم درگیری قفل یک توپی، ممکن است باعث ایجاد صدای سایش فلز در قفل اتوماتیک توپی شود. ادامه استفاده از خودرو با این صدا باعث می شود به قفل توپی صدمه وارد شود برای بر طرف شدن صدا به حالت دو دیفرانسیل تغییر وضعیت دهید، توپی ها را آنچنان که قبلاً گفته شد از قفل خارج کنید.



قفل اتوماتیک توپی (پولس خلاص کن)

قفل اتوماتیک چرخ، برای قفل شدن اتوماتیک توپی ها زمانی که دسته دنده کمک به وضعیت (۴ H) یا (۴L) تغییر داده شود طراحی شده است. اگر خودرو شما به این سیستم مجهز است. از احتیاط های عملیاتی زیر پیروی کنید.

احتیاط

• هنگام درگیر شدن و آزاد شدن قفل صدای خاصی (کلیک یا تق، تق مانند) به گوش خواهد رسید، این صدا عادی است.
• سرعت گرفتن ناگهانی از حالت توقف در حالی که دسته دنده کمک در وضعیت (۴H) یا (۴L) باشد ممکن است قفل را درگیر نکند و صدای تقه دنده ها به گوش برسد. ادامه استفاده از خودرو با این صدا ممکن است باعث صدمه به

روش تعویض دنده کمک برای مدل های مجهز به قفل اتوماتیک تویی چرخ	تعویض دنده کمک
دسته دنده کمک را در سرعتی کمتر از ۴۰ کیلومتر (۵۲ میل) در ساعت به (۴H) تغییر دهید. برای این عمل گرفتن پدال کلاچ ضروری نیست. این عمل را در موقع حرکت مستقیم انجام دهید	(۲H) به (۴H)
دسته دنده کمک را در وضعیت ۲H قرار دهید. این تغییر در هر سرعتی تا ۸۰ کیلومتر (۰۵ میل) در ساعت قابل انجام است و نیازی به گرفتن کلاچ نیست. این عمل را در موقع حرکت مستقیم انجام دهید. توجه: برای حرکت به حالت تک دیفرانسیل، تویی ها را در وضعیت آزاد قرار دهید. قفل تویی آزاد نخواهد شد مگر اینکه خودرو حدود یک متر (۳ پا) در جهت عکس حرکت قبل حرکت نماید. هنگام حرکت به جلو، متوقف شده و یک متر (۳ پا) به سمت عقب حرکت نمایید. هنگام حرکت به عقب، متوقف شده و یک متر (۳ پا) به سمت عقب حرکت کنید سپس خودرو را حدود یک متر به عقب حرکت دهید. این کار باعث کم مصرف سوخت، رانندگی کم صدا تر و استهلاک کمتر قطعات خواهد شد. اگر چراغ نمایشگر دو دیفرانسیل بعد از تغییر وضعیت دسته دنده کمک از (۴H) به (۲H) روشن ماند حالت تک دیفرانسیل انتخاب نشده است. ایمنی را رعایت کرده و با اضافه کردن یا کم کردن سرعت و با حرکت در دنده عقب به حالت تک دیفرانسیل تغییر حالت دهید.	از (۴H) به (۲H)
۱- خودرو را متوقف کنید. ۲- پدال کلاچ را بگیرید ۳- دسته دنده کمک را فشار داده و آن را به وضعیت دلخواه (۴L) یا (۴H) تغییر دهید. دنده ها را سریع و نرم تغییر دهید.	از (۴H) به (۴L) و (۴L) به (۴H)
- خودرو را متوقف کنید. ۲- پدال کلاچ را بگیرید ۳- دسته دنده کمک را فشار داده و آن را به وضعیت (۴L) تغییر دهید. دنده ها را سریع و نرم تغییر دهید.	از (۲H) به (۴L)

<p>- خودرو را متوقف کنید. ۲- پدال کلاچ را بگیرید ۳- دسته دنده کمک را فشار داده و آن را به وضعیت (۲H) تغییر دهید. دنده ها را سریع و نرم تغییر دهید. توجه: "ازنکات" ذکر شده در تغییر از (۴H) به (۲H) پیروی نمایید. اگر چراغ نمایشگر دو دیفرانسیل بعد از تغییر وضعیت دسته دنده کمک از (۴H) به (۲H) روشن ماند حالت تک دیفرانسیل انتخاب نشده است. ایمنی را رعایت کرده و با اضافه کردن یا کم کردن سرعت و یا حرکت در دنده عقب به حالت تک دیفرانسیل تغییر حالت دهید.</p>	<p>از (۴L) به (۲H)</p>
--	------------------------

۴

احتیاط های ایمنی در رانندگی (پیکاپ) 4 × 4

خودرو شما برای رانندگی در داخل و خارج از جاده طراحی شده است اما بایستی از رانندگی در آب عمیق و یا گل خودداری کنید، شایان ذکر است که خودرو شما اساساً بر خلاف دیگر خودروهای مخصوص خارج از جاده (بیابانی) برای اوقات فراغت و تفریحی شما طراحی شده است.

بخاطر داشته باشید که مدل های تک دیفرانسیل کارایی کمتری از خودروهای ۲ دیفرانسیل در جاده های ناهموار را داشته و هنگام فرود رفتن در برف عمیق، گل یا مانند آن ها دچار مشکل می شوند.

خواهشمند است احتیاط هایی را که در زیر آمده است را در نظر داشته باشید.

احتیاط

• هنگام حرکت در خارج از جاده با احتیاط رانندگی کرده و از محل های خطرناک دوری کنید. همیشه هنگام رانندگی در سطوح ناهموار کمر بند ها را ببندید تا به حفاظت شما و مسافران کمک نمایید.

• شیب های تند را قطع نکنید، به جای آن از شیب مستقیم بالا رفته یا پایین بیایید. خودروهای خارج از جاده (بیابانی) از سمت بغل بسیار راحت تر از سمت جلو و عقب واژگون می شوند.

• بالا رفتن از بسیاری تپه ها برای هر نوع خودرویی امکان پذیر نمی باشد اگر شما بوسیله خودرو از آن بالا روید ممکن است به عقب سر بخورید و اگر بوسیله خودرو پایین بیایید ممکن است قادر به

۶۴

کنترل سرعت خودرو نباشید و در آخر اگر آن را قطع کنید ممکن است واژگون شوید.

• هنگام راندن به بالای تپه هوشیار باشید. در بالای تپه ممکن است فرو رفتگی یا خطرانی که موجب حادثه شود وجود داشته باشد.

• اگر موتور از کار بیافتد یا نتوانید خود را به بالای تپه برسانید هرگز نباید اقدام به دور زدن نماید. خودرو شما ممکن است به بغل خوابیده و یا غلط بزند. همیشه با دنده عقب و مستقیم به سمت پایین بیایید، هرگز در دنده خلاص یا با استفاده از کلاچ و گرفتن ترمز به سمت پایین نیایید چرا که این عمل می تواند باعث از دست دادن کنترل خودرو شود.

• ترمز های سنگین در پایین رفتن از تپه می تواند موجب داغ کردن و از دست دادن ترمز شده و در نتیجه خودرو از کنترل شما خارج و منجر به حادثه شود.

• در راه های ناهموار بارهای بسته نشده می توانند به اطراف پرتاب شوند، آن ها را به طرز مناسب محکم نمایید تا از پرتاب آن ها به جلو و صدمه به شما یا مسافران شما جلوگیری شود.

• ارتفاع مرکز ثقل خودرو را با بستن بار روی سقف خودرو و یا استفاده از لاستیک های بزرگ تر از اندازه توصیه شده در کتابچه، بالا نبرید. این عمل می تواند باعث چپ کردن خودرو شما شود، بارهای سنگین را در پایین ترین و جلوترین نقطه محل بار قرار دهید.

• هنگام رانندگی در خارج از جاده برای نگه داری فرمان از داخل بازوهای داخل غربلیک فرمان استفاده

نکنید. غربلیک یا حرکت ناگهانی می تواند موجب آسیب به دست های شما شود و بجای آن دایره بیرونی غربلیک را با انگشتان و شست دست گرفته و رانندگی کنید.

• قبل از شروع حرکت از بسته بودن کمر بند راننده و مسافران اطمینان حاصل کنید.

• کفی های خودرو همیشه باید در جای خود قرار داشته باشند چرا که ممکن است کف خودرو به شدت داغ شود. مواظبت مخصوص در زمانی که پا برهنه هستید بایستی اعمال شود.

• هنگام برخورد با بادهای شدید از پهلو، سرعت خودرو را کم کنید. خودرو شما بیشتر از بقیه خودروها به علت مرکز ثقل بالا تحت تاثیر بادهای ناگهانی که از کنار وارد می شود قرار می گیرد لذا لازم است سرعت را کم کنید تا کنترل بهتر و مطمئن تر گردد.

• با توجه به مشخصات لاستیک هیچ گاه از حداکثر حدود توانمندی آن تجاوز نکنید (حتی در حالت دو دیفرانسیل).

شتاب سریع، گردش تند و ترمز های ناگهانی ممکن است باعث از دست دادن کنترل خودرو شود.

• در زمستان از لاستیک های هم اندازه زمستانی (لاستیک یخ شکن) در هر چهار چرخ استفاده کرده و در صورت لغزنده بودن جاده، می توانید از زنجیر در چرخ های عقب استفاده کنید (بطور مثال پس از بارش برف) در این حال با مواظبت و به کار گرفتن هر دو دیفرانسیل رانندگی نمایید.

• از کنترل کردن ترمزها بلافاصله پس از عبور از گل

یا آب به نحوی که در مطلب "ترمزهای خیس" تحت موضوع "احتیاط های رانندگی" ذکر شده اطمینان حاصل کنید.

• هر گاه در خارج از جاده از در میان شن، گل یا آب عبور کردید و سطح آن ها تا تویی چرخ بالا آمده بود، مراقبت مکرر ممکن است مورد نیاز باشد.

برای شرح بیشتر به "نگه داری تحت شرایط سخت رانندگی" در بخش "برنامه نگه داری" مراجعه کنید.

• از پارک خودرو در شیب های تند خودداری کنید. اگر از خودرو پیاده شوید و خودرو به سمت جلو، عقب یا پهلو حرکت کند یا متمایل شود، ممکن است باعث صدمه جانی به شما شود.

4 × 4 لاستیک های خودرو دو دیفرانسیل

احتیاط

همیشه از لاستیک های هم اندازه و از یک ساخت وهم آج در هر چهار چرخ استفاده کنید. عدم انجام چنین کاری باعث بهم خوردن تعادل خارج از مرکز بین لاستیک های محور جلو و لاستیک های عقب خواهد شد که خود می تواند باعث ساییدگی بیش از اندازه لاستیک ها شده و ممکن است به گیربکس، دنده کمک و دنده های دیفرانسیل صدمه وارد نماید.

اگر متوجه ساییدگی بیش از اندازه لاستیک ها شدید، توصیه می شود هر چهار لاستیک با لاستیک های هم اندازه، یک نوع ساخت و هم آج تعویض

شوند در صورت نیاز تنظیم فرمان و تنظیم فشار باد لاستیک ها نیز باید انجام شود با نمایندگی مجاز تماس حاصل کنید.

لاستیک یخ شکن

اگر از لاستیک یخ شکن استفاده می کنید لاستیک ها بایستی از نظر نوع ساخت، اندازه و آج در هر چهار چرخ یکسان باشند.

احتیاط

فقط از لاستیک های زاپاس همان مدل دو دیفرانسیل استفاده شود

فشار باد لاستیک ها

فشار باد را در همه چرخ ها (شامل زاپاس) یا گیج باد بطور مرتب و در مراجعه برای سرویس بازدید کنید. در صورت نیاز فشار باد لاستیک ها را برابر مشخصات داده شده تنظیم کنید فشار باد در برچسب نصب شده در روی جعبه داشبورد چاپ شده است.

جا به جایی لاستیک ها

پارس خودرو توصیه می کند هر ۵۰۰۰ کیلومتر (۳۰۰۰ مایل) یکبار، لاستیک ها جابه جا شوند بدون آن که لاستیک موقت زاپاس در نظر گرفته شود.

زنجیر چرخ

زنجیر چرخ فقط بایستی روی چرخ های عقب (و نه چرخ های جلو) نصب شود.

در جاده پاک شده از برف با زنجیر چرخ رانندگی نکنید رانندگی با زنجیر در چنین شرایطی می تواند باعث صدمه به سیستم های مختلف مکانیکی خودرو به علت فشار بیش از حد شود. هنگام رانندگی در جاده پاک شده از برف، از قرار دادن خودرو در وضعیت تک دیفرانسیل، اطمینان حاصل کنید.

را بکشید.

به سمت بالای خیابان شیب دار:

چرخ ها را به سمت مخالف جدول بچرخانید و اجازه دهید خودرو به سمت عقب حرکت کرده و چرخ کناری به آرامی با جدول تماس حاصل کند. سپس ترمز دستی را بکشید.

رو به سمت بالا یا پایین جاده بدون جدول:

چرخ ها را به سمت کنار خیابان بچرخانید تا در صورت حرکت ناخواسته خودرو به سمت وسط خیابان منحرف نشود. سپس ترمز دستی را بکشید.

برای امنیت خودرو شما

هنگام ترک خودرو بدون سرنشین:

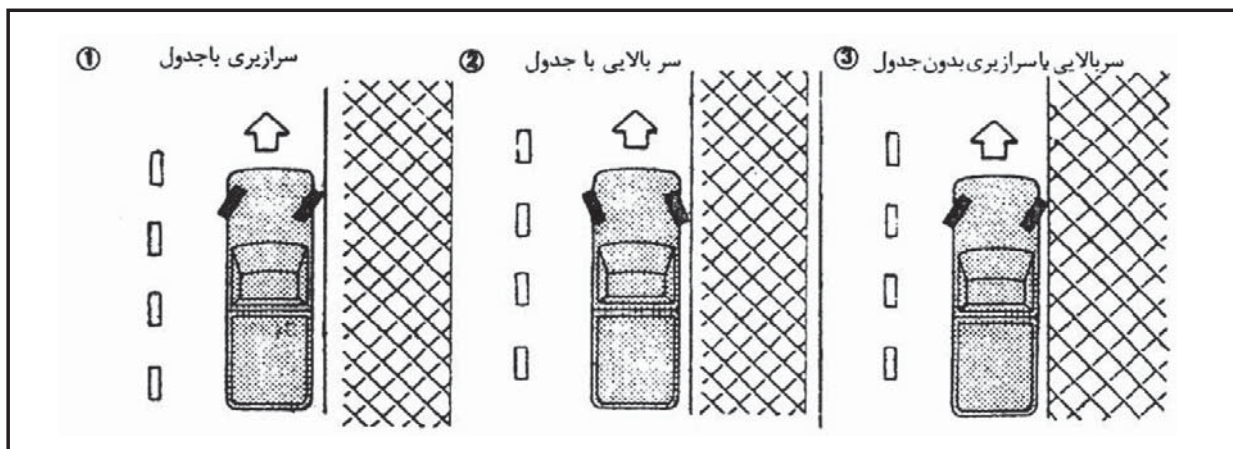
همیشه سویچ را بردارید، حتی اگر در پارکینگ یا گاراژ شخصی خودتان، خودرو را نگه داری می کنید.

تمام پنجره ها را ببندید و درها را قفل کنید.

همیشه خودرو را جایی پارک کنید که قابل رویت باشد. شبها در جاهای روشن پارک کنید. دزدگیر یا وسیله بازدارنده حرکت را در صورت وجود به کار اندازید، حتی اگر برای مدت زمان کوتاهی خودرو را ترک می کنید.

بچه ها و حیوانات خانگی را بدون همراه در خودرو رها نکنید.

اشیاء قیمتی را در معرض دید قرار ندهید تا موجب تحریک دزدان شود همیشه اشیاء قیمتی را همراه



۳. سویچ را به حالت قفل LOCK بچرخانید و آن را بیرون آورید.

هشدار

- هرگز خورو روشن را ترک نکنید.
- هرگز کودک ها را بدون همراه در خودرو رها نکنید.

هنگام پارک کردن در خیابان شیب دار، چرخ ها را به سمت کنار خیابان بچرخانید تا در صورت حرکت ناخواسته، خودرو به سمت وسط خیابان منحرف نشود.

رو به سمت پایین جاده شیب دار:

چرخ ها را به سمت جدول بچرخانید و اجازه دهید خودرو به سمت جلو حرکت کرده و چرخ کناری به آرامی با جدول تماس حاصل کند. سپس ترمز دستی

پارک کردن

احتیاط

خودرو را روی مواد قابل اشتعال، مانند علف های خشک، کاغذهای باطله یا زیر اندازه متوقف و یا پارک نکنید. آن ها ممکن است مشتعل شده و موجب آتش سوزی شوند.

روش ایمنی پارک کردن نیازمند کشیدن ترمز دستی و قرار دادن دنده در وضعیت مناسب می اشد.

۱. ترمز دستی را کاملاً بکشید.
۲. دسته دنده را در وضعیت "دنده عقب" (R) قرار دهید.

هشدار

4 × 4 دسته دنده کمک باید در حالت (۲H) (۴H) یا ۴L برای جلوگیری از حرکت خودرو قرار داده شود.

خود ببرید. اگر ناچار به جا گذاشتن چیزی در خودرو هستید، آن را در صندوق عقب جا داده و صندوق را قفل کنید و یا آن را دور از چشم قرار دهید. اسناد خودرو را در خودرو نگه داری نکنید در صورت بد شانسی و سرقت خودرو اسناد به دزدان در فروش خودرو کمک می کند.

اشیاء را روی باربند رها نکنید چرا که آن ها واقعاً اگر امکان داشته باشد.

نیروی بیشتری برای کنترل لازم است، بخصوص در پیچ های تند یا سرعت های کم.

• ترمز های خیس

اگر خودرو شسته شود یا از مکان های بسیار خیس عبور کند، ترمز ها ممکن است خیس شوند، در نتیجه مسافت تا توقف، طولانی تر شده و ممکن است در حین ترمز کردن، خودرو به یک سمت کشیده شود. برای خشک کردن ترمزها خودرو را با سرعت مطمئن به حرکت در آورید و پدال ترمز را به مقدار کم فشار دهید تا ترمزها گرم شوند. این کار تا عادی شدن ترمز ادامه دهید. از رانندگی سریع با خورویی که ترمز مناسب ندارد تا عادی شدن ترمز خودداری کنید.

• از قرار دادن پا روی پدال ترمز در حین رانندگی خودداری کنید، این عمل باعث داغ کردن ترمز ها شده، لنت کفشک ها و لقمه ترمز ها را فرسوده و مصرف بنزین را افزایش می دهد.

• برای کمک به سالم ماندن و جلوگیری از گرم کردن

آن ها در سرازیری و مکان های شلوغ سرعت را کم کرده و با دنده سنگین تر حرکت کنید.

• هنگام رانندگی در جاده های لغزنده مواظبت لازم را در حین ترمز کردن، شتاب گرفتن و دنده معکوس کشیدن، معمول دارد. ترمزهای ناگهانی با شتاب ناگهانی باعث سرخوردن چرخ ها خواهد شد.

رانندگی در سربالایی

در هنگام شروع به حرکت رد سربالایی تند، استفاده از کلاچ و ترمز در بعضی از اوقات مشکل است. برای نگه داشتن خودرو از ترمز دستی استفاده کنید.

کلاچ نباید بکسباد نماید. وقتی برای شروع حرکت آماده شدید به آرامی ترمز دستی را رها کنید و هم زمان از گاز و کلاچ استفاده کنید.

رانندگی در سرازیری

عمل دنده سنگین برای کنترل خودرو در هنگام سرازیر شدن مؤثر است. دنده گیربکس را بایستی با دنده سنگین تر قبل از اینکه خودرو شروع به پایین رفتن کند، تعویض کرد.

شمع ها

شمع نصب شده توسط کارخانه سازنده در روی خودرو شما طوری طراحی شده است که تمام نیازهای شرایط معمولی رانندگی خودرو شما را برآورده سازد، ولی اگر از خودرو تحت هر یک از شرایط زیر استفاده می کنید، توصیه می شود که از شمع های معرفی

شده با محدوده حرارتی مناسب استفاده کنید. زمانی که خودرو اکثراً برای سفرهای کوتاه (در شهر) مورد استفاده قرار می گیرد به طوریکه موتور به اندازه کافی گرم نشود تا به درجه حرارت عادی کارکرد برسد، از شمع های گرم استفاده کنید.

۳. زمانی که خودرو اغلب با حداکثر گاز برای مدت طولانی مورد استفاده قرار می گیرد از شمع های سرد استفاده کنید

برای اطلاع بیشتر در مورد نوع شمع با نمایندگی مجاز پارس خودرو مشاوره نمایید.

رانندگی در هوای سرد

باز کردن قفل یخ زده در

برای جلوگیری از یخ زدن، سوراخ قفل در را با ضد یخ یا گلیسیرین آغشته نمایید. اگر قفل یخ زده باشد قبلاً کلید را گرم کرده سپس داخل سوراخ قفل نمایید.

ضد یخ

در زمستان هنگامی که درجه حرارت زیر صفر پیش بینی می شود ضد یخ (با پایه اتیلن گلیکول) خودرو را برای اطمینان و جلوگیری از یخ زدگی بازدید کنید. برای شرح بیشتر به سیستم خنک کننده موتور در بخش "کارهایی که خودتان می توانید انجام دهید" مراجعه کنید.

باطری

اگر در هوای بسیار سرد باطری کاملاً شارژ نشده باشد، مایع داخل باطری ممکن است یخ زده و به باطری صدمه زند برای حفظ حداکثر توان، باطری بایستی بطور منظم کنترل شود. برای شرح بیشتر به "باطری" در بخش "کارهایی که خودتان می توانید انجام دهید" مراجعه کنید.

تخلیه مایع خنک کننده موتور

اگر در خودرو ضد یخ نریخته و آن را در هوای آزاد پارک کرده اید. مایع خنک کننده را به وسیله باز کردن پیچ های تخلیه در زیر رادیاتور و روی پوسته موتور، تخلیه نمایید. قبل از استفاده از خودرو، رادیاتور را مجدداً پر نمایید برای شرح بیشتر به "سیستم خنک کننده موتور" در بخش کارهایی که خودتان می توانید انجام دهید مراجعه کنید.

لاستیک ها و تجهیزات آن

- اگر خودرو را با لاستیک یخ شکن تجهیز کرده اید، آن ها باید از یک اندازه یک ظرفیت وزنی و از یک نوع ساخت برخوردار بوده و به عنوان لاستیک های عقب/جلو بکار گرفته شوند.
- اگر بایستی در شرایط سخت زمستان از خودرو استفاده کنید، لاستیک های یخ شکن باید در چهار چرخ نصب شده باشند.
- برای تاثیر بیشتر، از لاستیک ها یخ شکن میخ دار می توانید استفاده کنید. هر چند بعضی از کشورها،

۶۸

استان ها و یا مناطق، استفاده از آن را ممنوع کرده اند. بنابر این قبل از استفاده از آن ها مقررات محل مربوطه را کنترل کنید.

اصطکاک لاستیک های یخ شکن میخ دار با زمین خیس یا خشک نسبت به لاستیک های یخ شکن بدون میخ ممکن است ضعیف تر باشد.

۴. اگر تمایل داشته باشید می توانید از زنجیر چرخ استفاده کنید. از مناسب بودن ساز زنجیر با توجه به سایز لاستیک و دستور العمل کارخانه سازنده زنجیر اطمینان حاصل کنید، از زنجیر سفت کن در صورت توصیه سازنده برای جذب و جفت کردن زنجیرها، استفاده کنید. برای جلوگیری از صدمه به گلگیر و زیر خودرو قلاب و دیگر ملحقات زنجیر را کاملاً مهار کنید. به علاوه رانندگی باید با سرعت کمتری، انجام گیرد، در غیر این صورت خودرو ممکن است صدمه دیده یا کنترل آن با اشکال روبرو شود.

تجهیزات مخصوص زمستان

همراه داشتن تجهیزات زیر در خودرو هنگام زمستان توصیه می شود.

- کاردکس برس سخت و سفت برای پاک کردن برف یخ از روی شیشه ها.
- یک تکه تخته صاف جهت قرار دادن زیر جک در هنگام تعویض لاستیک.
- یک بیلچه برای پاک کردن اطراف چرخ ها در هنگام گیر کردن چرخ در برف.

هشدار

از گرم کن پوسته موتور (نوعی گرم کننده برای نقاط سردسیر) که سیم بدنه نداشته و دو شاخه باشد استفاده نکنید ممکن است با این عمل دچار برق گرفتگی شده و مجروح شوید.

جلوگیری از زنگ زدگی

مواد شیمیایی که برا آب کردن برف و یخ روی جاده مصرف می شوند تاثیر زیادی در ایجاد زنگ زدگی دارند.

این مواد باعث سرعت بخشیدن به زنگ زدگی و پوسیده شدن تجهیزات زبر خودرو مانند سیستم اگزوز لوله های بنزین و ترمز، کابل های ترمز، کفی های زیر اتاق و گلگیر می شوند.

در زمستان بایستی بطور منظم زیر خودرو را تمیز نمود برای اطلاعات بیشتر به "جلوگیری از زنگ زدگی" در بخش "مواظبت از شکل ظاهر و داخل خودرو" مراجعه نمایید.

برای مراقبت بیشتر در جهت جلوگیری از زنگ زدگی و پوسیدگی که ممکن است در بعضی از مناطق لازم باشد با نمایندگی مجاز مشورت نمایید.

۵ وضعیت های اضطراری

- ۷۰ پنچر شدن لاستیک
- ۷۵ استارت با باتری کمکی
- ۷۶ نحوه روشن کردن خودرو به روش هل دادن
- ۷۶ اگر دمای موتور از حد مجاز بالاتر برود
- ۷۷ بکسل کردن خودرو



پنچر شدن لاستیک

اگر لاستیک شما پنچر شد از دستورالعمل زیر پیروی کنید.

متوقف کردن خودرو

۱. با رعایت ایمنی خودرو را به کنار جاده خارج از رفت و آمد هدایت کنید.
۲. چراغ های خطر فلاشر را روشن کنید.
۳. در سطحی صاف پارک کرده و ترمز دستی را بکشید. دنده را (در گیربکس های معمولی) در وضعیت دنده عقب قرار دهید.

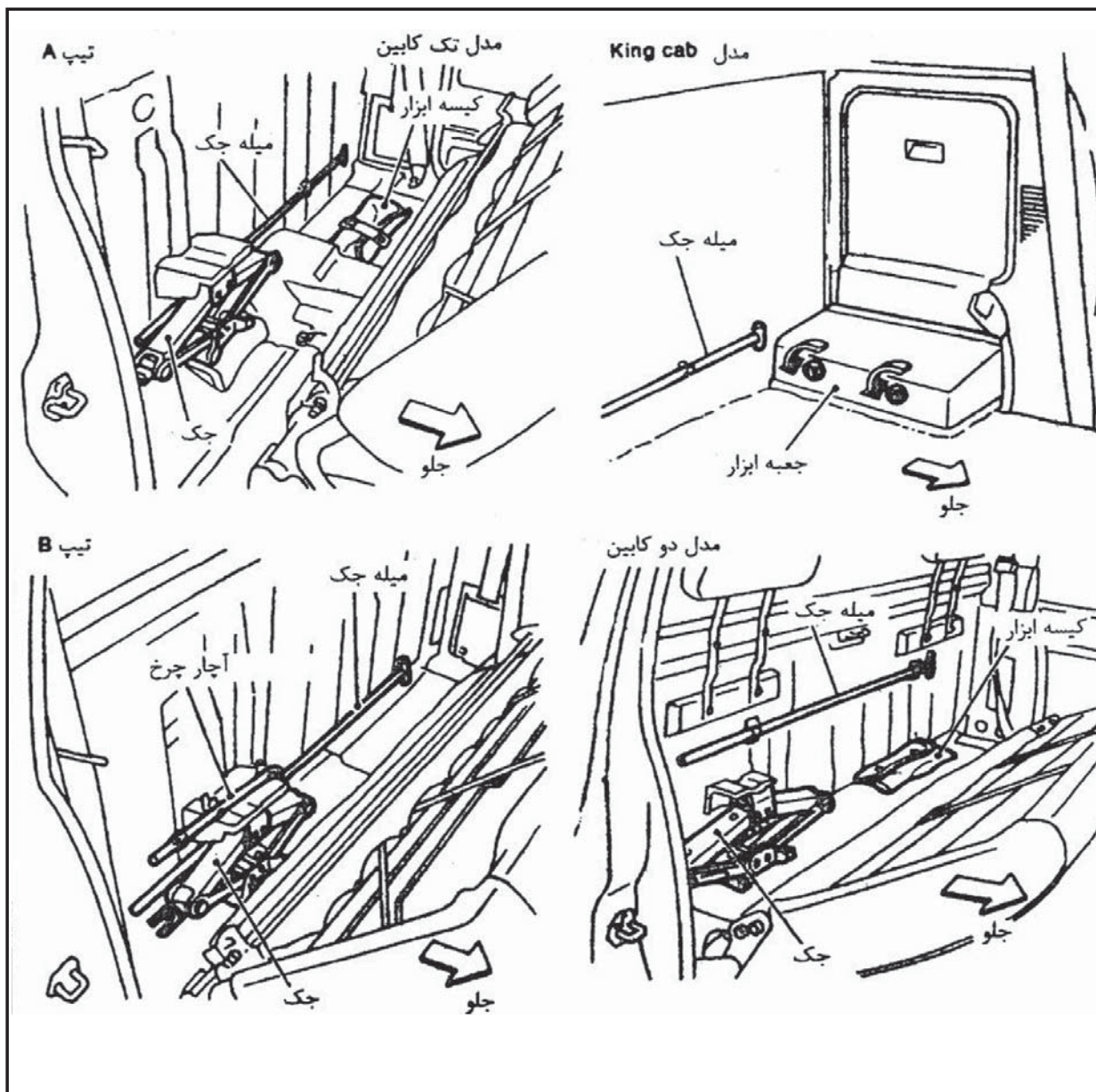


هشدار

- در خودروهای دو دیفرانسیل (4×4 دنده کمکی بایستی در یکی از حالت های (۲H) و (۴H) یا (۴L) قرار داشته باشد تا از خودرو جلوگیری شود. هرگز دنده کمک را در حالت خلاص "N" قرار ندهید.
۴. موتور را خاموش کنید.

هشدار

هرگز لاستیک ها را در شیب ها و یا در زمین نرم و غیر هم سطح تعویض نکنید. این کار خطرناک است.



بیرون آوردن لاستیک زاپاس و ابزار

۱. جک، میله و کیسه ابزار را از محل آن واقع در پشت صندلی راننده یا پشت صندلی عقب یا داخل جعبه ابزار، بیرون آورید.

۲. آچار چرخ را از کیسه ابزار بیرون آورید، سر چند ضلعی میله جک را داخل سوراخ چند ضلعی آچار چرخ نمایید.

۳. سوراخ بیضی شکل واقع در وسط و پشت خودرو را پیدا کنید. سر شکل میله جک را داخل سوراخ کرده و به سمت وینچ (نگه دارنده) زاپاس که درست بالای چرخ زاپاس قرار گرفته هدایت کنید.

۴. سر T شکل میله جک را داخل سوراخ T شکل وینچ زاپاس کرده و میله جک را بر خلاف عقربه های ساعت بچرخانید تا لاستیک زاپاس پایین بیاید.

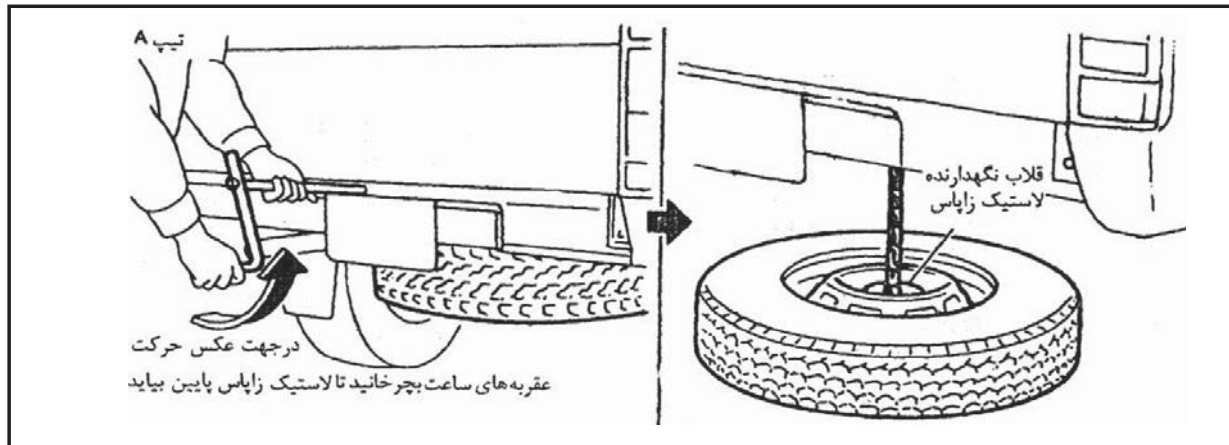
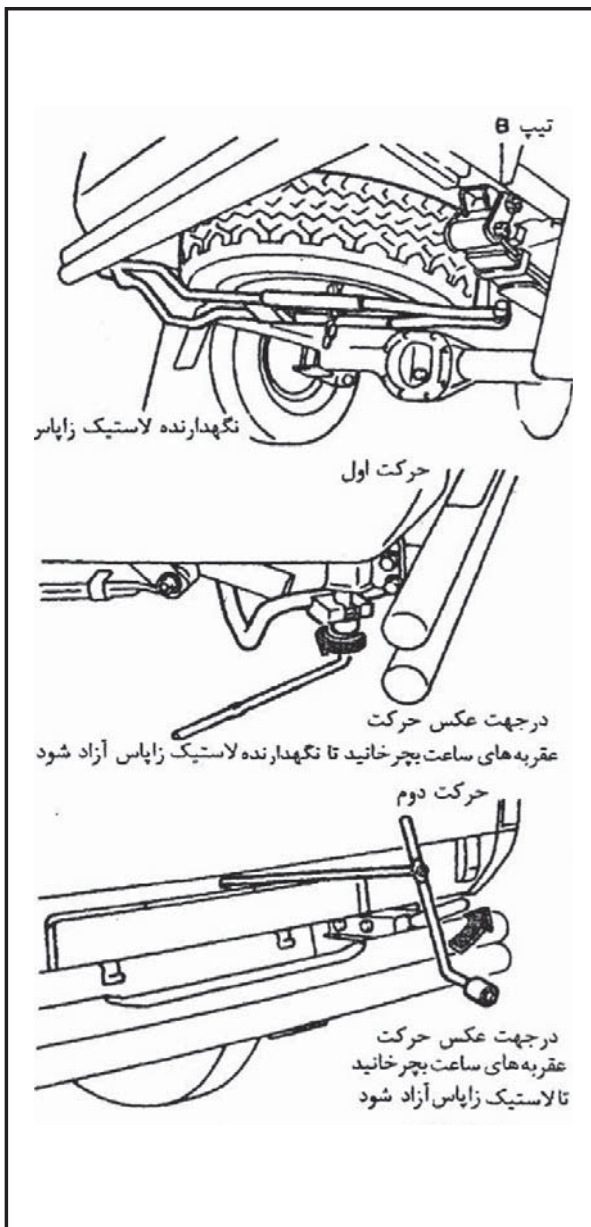
۵. زمانی که لاستیک زاپاس کاملاً پایین آمد به زیر خودرو رفته، زنجیر نگه دارنده را باز کرده و با احتیاط لاستیک را از زیر و سمت عقب خودرو بیرون بکشید.

میزان سفت کردن مهره ها

۷۸ نیوتن متر

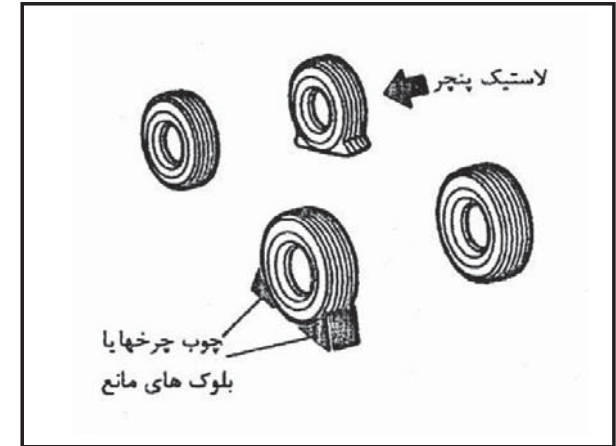
(برابر ۸ کیلوگرم متر، ۵۸ فوت پوند)

از ابزار مناسب استفاده کنید.



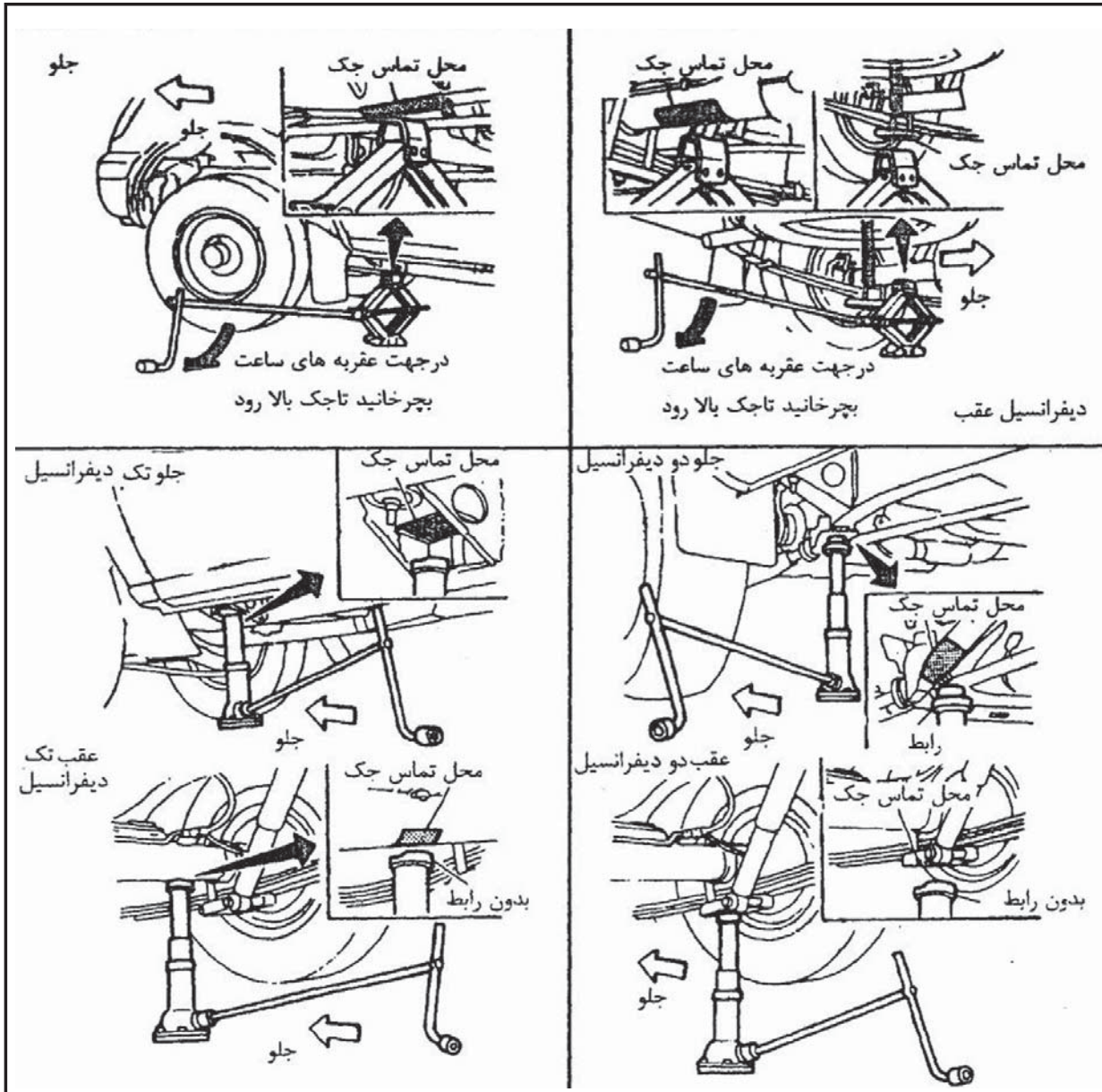
۵

موقع سوار کردن لاستیک ، آن را محکم سفت کنید.



ثابت کردن چرخ با استفاده از مانع
دو عدد بلوک مناسب را در جلو و عقب چرخ مقابل
ضربدوری لاستیک پنجر شده قرار دهید تا از حرکت
خودرو در هنگام جک زدن جلوگیری شود.

۵



جک زدن و پیاده کردن لاستیک

۱. جک را درست در زیر محل تماس جک قرار دهید.

احتیاط

سطح زمین زیر جک، تا حد امکان بایستی صاف و سفت باشد.

۲. قالیاق (درپوش) وسط چرخ را در آورید

۳. هر یک از مهره های چرخ را با آچار چرخ یک یا دو دور در جهت عکس عقربه های ساعت چرخانیده و شل کنید.

مهره ها را قبل از بلند شدن چرخ از زمین باز نکنید.

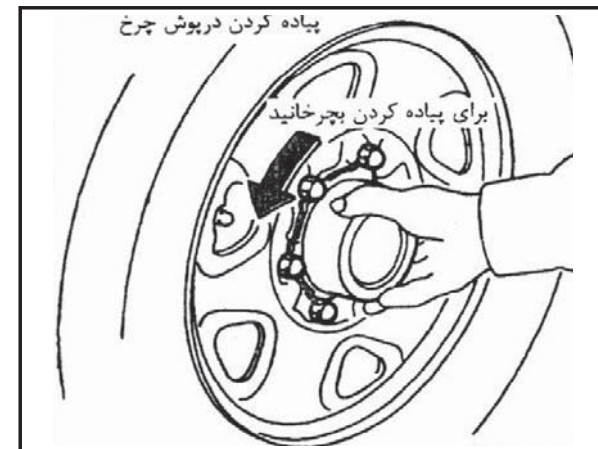
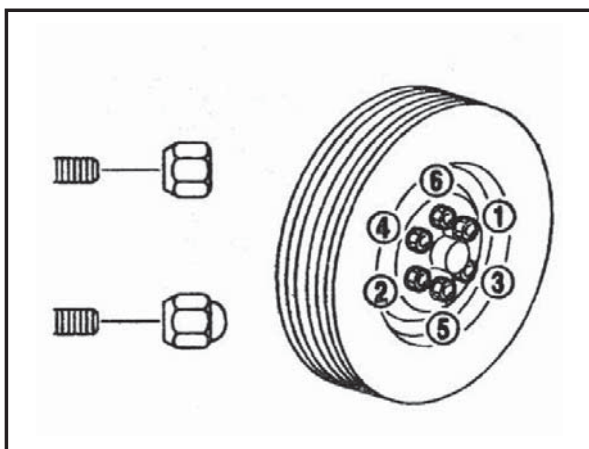
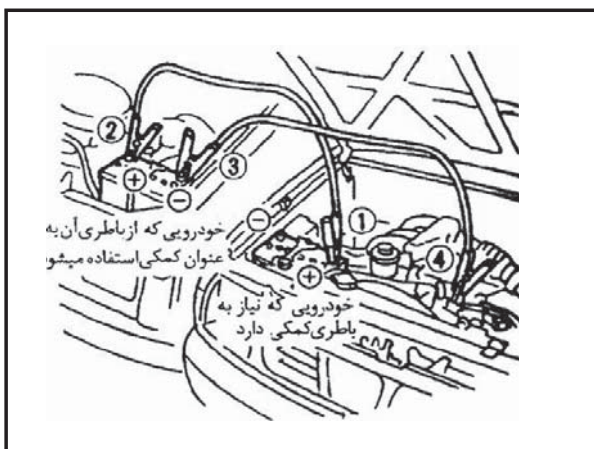
۴. با دقت خودرو را بلند کنید تا حدی که لاستیک از زمین جدا شود. ابتدا مهره و سپس چرخ را باز کنید. قطعات مربوط به ترمز را با چرخ باز نکنید.

هشدار

• هرگز زمانی که خودرو فقط به وسیله جک بالا نگه داشته شده در زیر خودرو قرار نگیرید از چهار پایه محافظ استفاده کنید.

• اجازه ندهید سرنشینان با وجود جک در زیر خودرو در خودرو حضور داشته باشند.





استارت با باتری کمکی

احتیاط

از باتری ۱۲ ولت برای کمک به باتری دیگر استفاده کنید.

۱. درپوش خانه های باتری را باز کنید (در صورت مجهز بودن) با یک تکه پارچه کهنه باتری را مطابق شکل بپوشانید.

۲. کابل های کمکی را به ترتیب نشان داده شده در شکل وصل نمایید.

احتیاط

وصل نادرست کابل ها می تواند منجر به صدمه دیدن سیستم شارژ شود.

۳. موتور خودرو کمکی را روشن کرده و اجازه دهید تا برای چند دقیقه کار کند. سرعت موتور را به حدود

• در اولین فرصت ممکن مهره های چرخ را به میزان مشخص شده با تورک متر (اندازه گیر گشتاور) سفت کنید.

میزان سفت کردن مهره چرخ:

۱۳۲ نیوتن متر (۳۱/۵ کیلومتر، ۹۸ فوت پوند)

فشار سرد

به فشار لاستیک که خودرویی که حدود سه ساعت یا بیشتر پارک شده یا اینکه خودرو کمتر از ۱/۶ کیلومتر (۱ مایل) حرکت کرده باشد اطلاق می گردد. فشار باد لاستیک سرد روی برجسب تایر چاپ و به جعبه داشبورد یا ستون وسط، سمت راننده نصب شده است.

۵. قالباق (درپوش) وسط چرخ را در جای خود به نحو مطمئن سوار کنید.

۶. لاستیک پنجر شده، جک و متعلقات آن را به نحو مطمئن در خودرو جا دهید.

• در مدل هایی که دیفرانسیل آن ها محدودیت خلاصی دارد و به این سیستم مجهز شده اند. در حالی که یکی از چرخ های عقب از زمین جدا شده هرگز موتور را روشن نکنید. این عمل ممکن است باعث حرکت خودرو شود.

سوار کردن چرخ

۱. هر گونه گل و گرد و خاک را از سطح بین چرخ و دیسک چرخ تمیز نمایید.

۲. با احتیاط چرخ را سوار کرده مهره ها را با دست سفت کنید.

۳. با آچار چرخ مهره ها را هم اندازه و یک در میان کم کم سفت کنید تا همگی سفت شوند.

۴. خودرو را به آرامی پایین آورید تا چرخ باز مین تماس پیدا نماید سپس با آچار چرخ مهره ها را به ترتیب نشان داده شده کاملاً سفت کنید.

۲۰۰۰ دور در دقیقه رسانده و آن را حفظ کنید. حال موتور خود را به طور معمول استارت بزنید.

۴. پس از روشن شدن موتور خودرو، با احتیاط ابتدا کابل منفی کمکی و سپس کابل مثبت را جدا کنید.

۵. درپوش های باتری را (در صورت مجهز بودن) جا بزنید.

اگر خودرو شما مجهز به باتری زوجی می باشد. نیازی به وصل کردن باتری کمکی به هر دو باتری نبوده و اتصال به یک باتری کافی است. روش استفاده از باتری کمکی مانند روش معمول در خودرو تک باتری بوده و باید از دستور العمل ذکر شده در قبل پیروی کنید.

نحوه روشن کردن به روش هل دادن احتیاط

- خودرو اتوماتیک را نمی توان به روش هل دادن روشن نمود این عمل ممکن است باعث خرابی گیربکس شود.
- خودروهای مجهز به مبل کاتالیستی را نباید به وسیله هل دادن روشن کرد. این عمل ممکن است باعث صدمه به مبدل کاتالیستی شود.
- هرگز تلاش نکنید که خودرو را با بکسل روشن کنید. افزایش ناگهان سرعت خودرو پس از روشن شدن ممکن است باعث تصادف با خودرو بکسل کننده شود.

موتورهای بنزینی (به جز مدل های مجهز به مبدل کاتالیستی)

۱. سویچ را به حالت روشن (ON) بچرخانید.
۲. پدال کلاچ را کاملا فشار داده و دسته دنده را وضعیت دنده ۲ یا ۳ قرار دهید.
۳. پدال گاز را تا نیمه فشار دهید.
۴. هل دادن را شروع و زمانی که سرعت خودرو به ۱۶ کیلومتر (۱۰ مایل) در ساعت رسید به آرامی کلاچ را آزاد کنید تا موتور روشن شود.

اگر دمای موتور بالاتر از حد مجاز برود

هشدار

برای جلوگیری از خطر سوختگی درب رادیاتور موتور داغ را هرگز باز نکنید.

۱. خودرو را با احتیاط به سمت خارج جاده هدایت کنید. ترمز دستی را کشیده و دنده را خلاص کنید.
۲. سیستم تهویه را خاموش کرده و تمام پنجره ها را باز کنید. کلید تنظیم بخاری را در وضعیت حداکثر قرار داده و فن را نیز روشن و در حداکثر سرعت قرار دهید.
۳. در موتور را باز کنید.

اگر بخار یا آب از موتور بیرون می زند، برای جلوگیری از سوختگی به موتور نزدیک نشوید.

۴. اگر گرم کردن موتور به علت حرکت در سر بالایی طولانی در هوای گرم به وجود آمده است. موتور را در دور در جای زیاد (حدود ۱۵۰۰ دور در دقیقه) نگه دارید تا نشانگر درجه حرارت، حرارت عادی را نشان دهد.

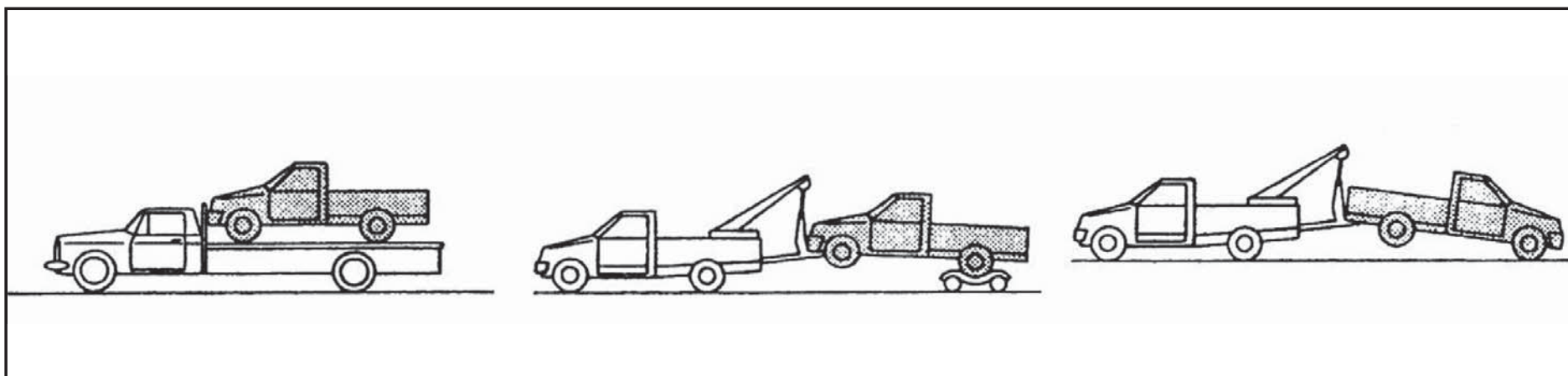
۵. با چشم تسمه را از نظر آسیب دیدگی یا شل بودن بازدید کنید. همچنین حرکت فن خشک کننده را نیز کنترل کنید رادیاتور و شیلنگ های آن نباید نشستی داشته باشد.

هشدار

مواظب باشید تا دست، مو یا لباس شما با فن، تسمه ها و قطعات متحرک دیگر تماس پیدا نکند.

اگر رادیاتور نشستی داشته یا تسمه شل یا افتاده باشد و یا اینکه فن خنک کننده از کار افتاده بود، موتور را خاموش کنید.

۶. پس از اینکه موتور سرد شد، مخزن مایع خنک کننده را با موتور روشن کنترل کرده و در صورت نیاز، مایع اضافه کنید. به نزدیک ترین نمایندگی مجاز مراجعه و خودرو را تعمیر کنید.



۵

احتیاط
• دنده کمک را در وضعیت "۴L" قرار ندهید این عمل باعث صدمه به گیربکس خواهد شد.
• زنجیر های ایمنی را در تمام مدت بکسل به حالت وصل باقی نگه دارید.

• بکسل کردن به نحوی که چرخ های جلو روی زمین قرار داشته باشد:
سوئیچ را به حالت خاموش (OFF) بچرخانید. چرخ های جلو را به حالت مستقیم رو به جلو قرار داده و با طناب و یا وسیله مشابه محکم نمایید. هرگز سوئیچ را به حالت قفل فرمان (LOOK) قرار ندهید، چون این عمل باعث صدمه دیدن سیستم قفل فرمان خواهد شد.

در مدل های دو دیفرانسیل

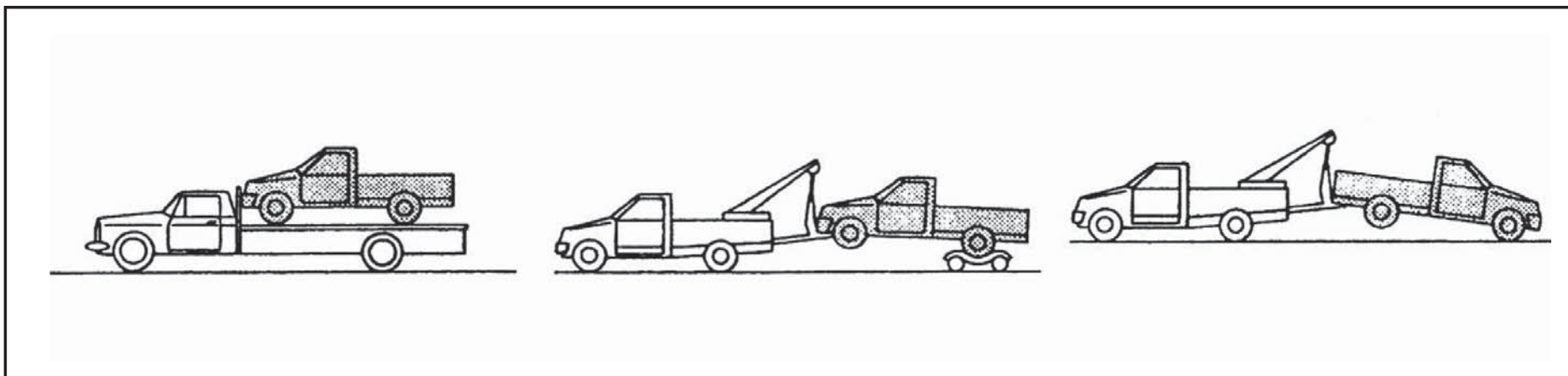
• پلوس خلاص کن را در حالت خلاص (آزاد) قرار دهید (به بخش توضیحات مربوط به قفل اتوماتیک یا مکانیکی پلوس خلاص کن) در بخش روشن کردن و رانندگی مراجعه کنید).
دنده کمک را در وضعیت ۲H و دنده گیر بکس را در وضعیت خلاص "N" قرار دهید.

بکسل کردن خودرو

برای بکسل کردن خودرو مقررات عمومی بایستی کاملاً رعایت شود. بکسل کردن با وسایل غیر استاندارد می تواند به خودرو شما صدمه بزند. برای اطمینان از نحوه بکسل کردن و جلوگیری از صدمه به خودرو این شرکت توصیه می کند، از سرویس های بکسل مجاز برای بکسل کردن استفاده کرده و از سرویس خدمات جرثقیل بخواهید تا توصیه های ایمنی زیر را به دقت مطالعه نماید.

احتیاط های لازم در بکسل کردن

• هنگام بکسل کردن از وضعیت مناسب، گیربکس، اکسل ها، سیستم فرمان و مجموعه موتور اطمینان حاصل کنید و در صورت معیوب بودن یا صدمه دیدن هر یک از آن ها، خودرو را بوسیله گاری مخصوص (صفحه چرخ دار) بکسل نمایید.



مدل های دو دیفرانسیل

این شرکت توصیه می کند از گاری مخصوص (صفحه چرخ دار) برای بکسل کردن خودرو خود استفاده کنید. مانند شکل بالا

- سرعت: کمتر از ۹۵ کیلومتر (۶۰ مایل) در ساعت باشد.
- مسافت: کمتر از ۸۰۰ کیلومتر (۵۰۰ مایل) در ساعت باشد.

در صورت لزوم حرکت با سرعت بالا یا در مسافت های طولانی، میل گاردن را از چرخ ها جدا نمایید تا از صدمه دیدن گیربکس جلوگیری شود.

هشدار

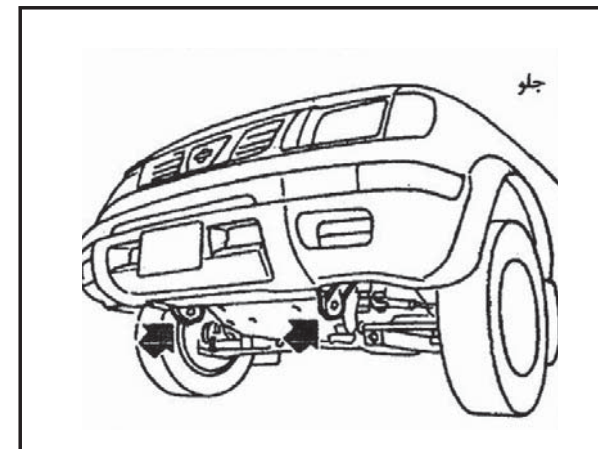
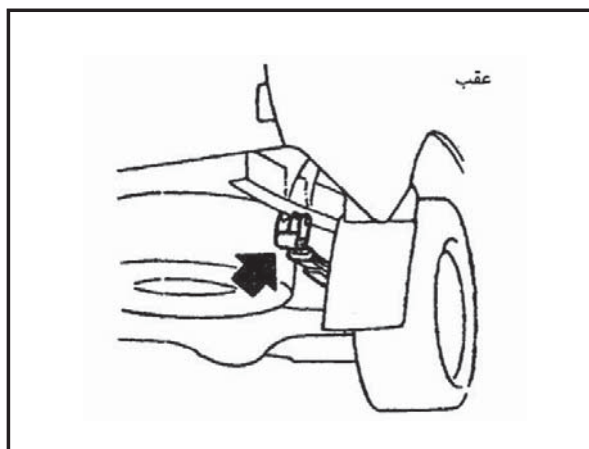
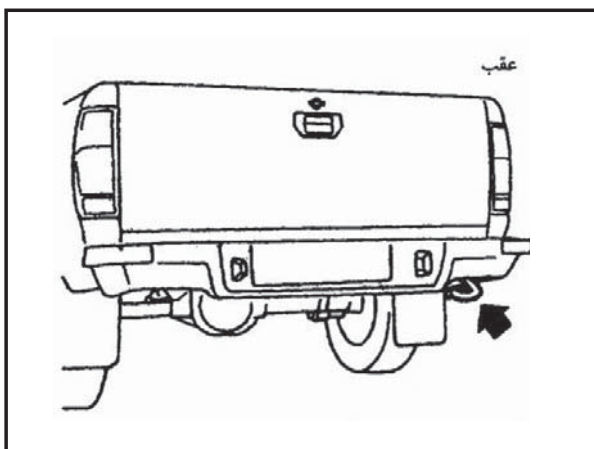
هرگز خودرو خود را به نحوی که هر چهار چرخ روی زمین قرار داشته باشد از عقب بکسل نکنید. این کار باعث آسیب جدی (با هزینه بالا) به گیربکس خودرو خواهد شد.

نحوه بکسل کردن به توصیه ای شرکت

این شرکت توصیه می کند خودرو را به نحوی بکسل نمایید که چرخ های محرک (عقب) روی زمین قرار نگیرد، مانند شکل بالا.

اگر مجبور شدید خودرو خود را به نحوی که هر چهار چرخ و یا چرخ عقب روی زمین قرار داشته باشد. بکسل کنید موارد زیر را انجام دهید.

۱. ترمز دستی را آزاد کرده و دسته دنده را در وضعیت خلاص (N) قرار دهید.
۲. محدودیت های سرعت و مسافت زیرین را رعایت نمایید.



۵

بیرون کشیدن خودرو از ماسه، برف یا گل
 فقط از قلاب مخصوص بکسل (و نه جاهای دیگر) استفاده کنید. در غیر این صورت، بدنه خودرو صدمه خواهد دید.

از قلاب بکسل فقط برای بیرون کشیدن خودرو از ماسه، برف، گل و غیره استفاده کنید. هرگز برای بکسل کردن طولانی خودرو (مسافت زیاد) با استفاده از قلاب مخصوص بکسل اقدام نکنید.

قلاب بکسل هنگام بیرون کشیدن خودرو تحت فشار بسیار زیاد قرار دارد. همیشه کابل را مستقیم به سمت خارج بکشید (از جلو یا عقب) هرگز از قلاب بکسل جهت کشیدن غیر مستقیم (با زاویه به طرفین) استفاده نکنید.

هشدار
 هرگز خودروی خود را به نحوی که هر چهار چرخ روی زمین قرار داشته باشد از عقب بکسل نکنید. این کار باعث آسیب جدی (با هزینه بالا) به گیر بکس خودرو خواهد شد.
 از قرار داشتن دنده کمک در وضعیت "۲H" و دنده گیر بکس در وضعیت خلاص "N" در صورت بکسل شدن خودرو، اطمینان حاصل نمایید.

اگر مجبور شدید خودرو خود را به نحوی که هر چهار چرخ و یا چرخ های عقب یا جلوی زمین قرار داشته باشد، بکسل کنید موارد زیر را انجام دهید.

۱. ترمز دستی را آزاد کرده و دسته دنده را در وضعیت خلاص قرار دهید.
 ۲. محدودیت های سرعت و مسافت زیرین را رعایت نمایید.

• سرعت: کمتر از ۹۵ کیلومتر (۶۰ مایل) در ساعت باشد.
 • مسافت: کمتر از ۸۰۰ کیلومتر (۵۰۰ مایل) باشد.

در صورت لزوم حرکت با سرعت بالا یا در مسافت های طولانی، میل گاردن های جلو و عقب را جدا نمایید تا از صدمه دیدن گیربکس جلوگیری شود.



۶ مواظبت از وضع ظاهر و داخل خودرو
تمیز کردن خارج و داخل خودرو
جلوگیری از زنگ زدگی

۸۲

۸۴



تا خوردگی ها در درها و دریچه ها و در موتور بسیار مستعد برای جذب نمک های جاده می باشند بنابراین این بایستی مرتباً تمیز شوند. از باز نمودن سوراخ های تخلیه آب در پایین درها مطمئن شوید. زیر و داخل گلگیرها را با فشار آب شستشو دهید تا مواد چسبنده را شل و نمک های جاده را زایل نماید.

از یک قطعه جیر مرطوب برای خشک کردن و پاک کردن لکه های آب می توانید استفاده کنید.

واکس زدن

واکس مرتب خودرو از سطوح زنگ شده محافظت نموده و به حفظ ظاهر خودرو کمک می نماید. پس از واکس زدن پولیش کردن توصیه می شود تا باقی مانده های زائد را زایل و از ظاهر شدن لکه جلوگیری نماید.

نمایندگی مجاز می تواند شما را در انتخاب محصولات مناسب یاری نماید.

• خودرو را فقط پس از شستشوی کامل واکس بزنید از دستورالعمل ارائه شده همراه با واکس پیروی نمایید.

• از واکس های مواد زبر و ساینده و یا پاک کننده هایی که ممکن است به سطوح خارجی صدمه زنند استفاده نکنید.

• اگر سطوح به راحتی پولیش نشدند از پاک کننده های مخصوص استفاده و مجدداً واکس بزنید.

پارک نموده و یا با استفاده از چادر از وضع ظاهر خودرو محافظت نمایید.

هنگام کشیدن و برداشتن چادر مواظب خش خوردگی و خط افتادن روی رنگ باشید.

شستشو

کثیفی ها را با استفاده از اسفنج خیس و آب زیاد تمیز نمایید. خودرو را کاملاً با آب صابون رقیق و یا مواد پاک کننده (ماده مخصوص شستشوی خودرو یا مایع معمولی ظرفشویی) همراه با آب ولرم (هرگز داغ نباشد) پاک کنید.

هشدار

• هرگز از صابون های غلیظ، پاک کننده های شیمیایی قوی، گازوییل یا حلال های دیگر استفاده نکنید.

• خودرو را در زیر آفتاب و یا هنگامی که بدنه آن داغ شده است شستشو ندهید چون باعث لکه شدن رنگ آن خواهد شد.

• از بکار بردن مواد اسکاچ مانند و یا پارچه های خشن خودداری کنید. هنگام پاک کردن مواد چسبنده و یا مواد زائد دیگر توجه لازم را بکار گیرید تا سطوح رنگ شده خط و خش نخورده و صدمه نبیند.

خود رو را با آب کافی و پاکیزه آب کشی نمایید. داخل و اطراف خم ها، چین خوردگی ها و



تمیز کردن خارج و داخل خودرو

برای اینکه وضعیت ظاهری خودرو خود را حفظ نمایید. نگه داری مناسب از آن بسیار مهم است.

درموارد زیر برای محافظ از رنگ خودرو نیاز به شستشو در اولین فرصت می باشد.

• بعد از هر باران برای جلوگیری از صدمات احتمالی ناشی از باران های اسیدی

• بعد از رانندگی در جاده های ساحلی

• هر گاه چیزهایی مانند دوده فضولات پرندگان صمغ درختان، براده فلزات و یا حشرات روی سطح رنگ قرار گیرند.

• هر گاه گرد و غبار یا گل و لای روی بدنه انباشته شود.

در صورت امکان خودروی خود را در گاراژ یا محل های سرپوشیده پارک کنید.

هر گاه مجبور به پارک در فضای باز باشید، در سایه

مواد پاک کننده ماشین ها و یا پولیش های قوی در رنگ های متالیک ممکن است باعث کدر شدن رنگ و باقی ماندن اثرات پولیش در آن ها شود.

فقط از واکس مشکی و یا واکس کفش برای پولیش سپرهای اورتین یا پلی پروپیلن استفاده کنید.

پاک کردن لکه ها

لکه های قطران، چربی، گرد و غبار صنعتی، حشرات و صمغ درختان را هر چه زودتر از سطوح رنگ شده پاک نمایید تا از صدمات یا لکه های همیشگی جلوگیری شود. محصولات خاص تمیز کننده از نمایندگی مجاز یا فروشگاه های وسائل خودرو قابل تهیه است.

زیر خودرو

در مناطقی که در زمستان برای پاک کردن جاده از نمک استفاده می کنند. زیر خودرو بایستی مرتباً تمیز و شستشو شود. این کار از انباشته شدن مواد زاید و نمک که باعث پوشیدگی زیر بدنه و سیستم تعلیق می شود جلوگیری می کند. قبل از فصل زمستان و مجدداً در بهار قیر پاشی زیر بدنه باید کنترل و در صورت لزوم ترمیم گردد.

تمیز کردن شیشه ها

برای پاک کردن سطوح شیشه از لایه نازک دوده و گرد و غبار از مواد شیشه شوی استفاده کنید. پس

از پارک خودرو در زیر آفتاب داغ لایه نازکی از دوده و گرد و غبر روی شیشه ایجاد می شود. این لایه نازک به آسانی قابل پاک شدن می باشد. هنگام تمیز کردن شیشه از داخل اتاق از وسائلی که لبه تیز دارند و یا پایه کلر یا مواد ساینده در آن ها بکار رفته و یا از آن ساخته شده اند، استفاده نکنید. آن ها می توانند به گرمکن داخل شیشه عقب (ضد بخار)، گرمکن آنتن رادیو و یا سیم های الکتریکی صدمه بزنند.

تمیز کردن رینگ های آلیاژی

رینگ ها را به طور مرتب و به خصوص در فصل زمستان در مکان هایی که نمک جاده مورد استفاده قرار می گیرد. شستشو دهید. نمک می تواند در صورت تمیز نکردن، رنگ رینگ ها را تغییر دهد.

قطعات کرمی

قطعات کرمی را بطور مرتب با براق کننده های بدون مواد ساینده تمیز کنید تا وضعیت ظاهر آن ها حفظ شود.

قطعات پلاستیکی

قطعات پلاستیکی با محلول رقیق آب صابون قابل تمیز شدن هستند. اگر جرم به آسانی قابل تمیز شدن نبود از تمیز کننده پلاستیک استفاده کنید. از حلال ها استفاده نکنید.

تمیز کردن داخل خودرو

هر از چند گاهی گرد و غبار پخش شده در داخل خودرو و صندلی ها را با جارو برقی و یا برس تمیز کنید. سطوح مشمایی و چرمی را با پارچه نرم آغشته به آب و صابون رقیق پاک نموده سپس آن ها را با پارچه نرم و خشک تمیز نمایید. قبل از استفاده از هر نوع ماده محافظ پارچه، توصیه های سازنده را مطالعه نمایید. بعضی از مواد محافظ دارای مواد شیمیایی هستند که ممکن است باعث لکه شدن یا رنگ پریدگی پارچه گردند.

• هرگز از بنزین، تینر یا هر نوع ماده مشابه استفاده نکنید.

• صندلی های چرمی باید به طور مرتب با واکس مخصوص چرم تمیز شوند.

• هرگز از واکس خودرو استفاده نکنید.

• هرگز از محافظ پارچه استفاده نکنید مگر اینکه بوسیله سازنده توصیه شده باشد.

کمر بند های ایمنی

کمر بند ها را می توان با اسفنج آغشته به آب و صابون رقیق تمیز نمود. قبل از استفاده از کمر بند ها اجازه دهید تا کاملاً خشک شوند. به کمر بند های خیس اجازه جمع شدن در داخل جمع کننده را ندهید هرگز از مواد سفید کننده، زنگ کننده یا حلال های شیمیایی استفاده نکنید، چون آن ها به شدت تارو پود تسمه ها را ضعیف خواهند کرد.

برای مواظبت بیشتر در جهت جلوگیری از زنگ زدگی و پوسیدگی که ممکن است در بعضی از مناطق لازم باشد با نمایندگی مجاز مشورت نمایید.

زدگی می شود نم جاده همچنین باعث تسریع در تجزیه رنگ سطوح رنگ شده می شود.

برای حفاظت از خودرو در مقابل زنگ زدگی

• خودرو خود را غالباً شسته سپس واکس بزنید تا خودرو تمیز نمایید.

• همیشه صدمات کوچک به رنگ را کنترل کرده و آن ها را تعمیر نمایید.

• سوراخ های تخلیه آب در لبه پایین درها و در زیر و پایین سپرهای عقب را باز نگه دارید تا از جمع شدن آب جلوگیری شود.

• زیر بدنه خودرو را از جهت تجمع شن، گرد و خاک و نمک کنترل کنید. در صورت تجمع هر چه سریع تر با آب آن ها را شستشو و پاک کنید.

• هرگز مواد زاید، شن و ذرات دیگر داخل اتاق را بوسیله شیلنگ آب بیرون نرانید، این مواد را به وسیله جارو برقی و یا گردگیر تمیز کنید.

• آب یا مایعات دیگر یا قطعات الکترونیکی داخل اتاق نبایستی برخورد داشته باشند.

• مواد شیمیایی معمول برای پاک کردن یخ جاده ها به شدت باعث تسریع در زنگ زدگی و پوسیده شدن تجهیزات زیر خودرو، مانند سیستم اگزوز، لوله های بنزین و ترمز، سیم های ترمز، کفی های زیر اتاق و گلگیرها می شوند.

در زمستان، به طور منظم بایستی زیر خودرو را تمیز نمود.

جلوگیری از زنگ زدگی

مهمترین عوامل موثر در زنگ زدگی خودرو

۱. جمع شدن رطوبت، گرد و خاک و ذرات خورنده در سطوح بدنه، فرو رفتگی ها و نقاط دیگر خودرو
۲. صدمه رنگ و دیگر عوامل پوششی که به علت برخورد سنگ ریزه، شن و ماسه و یا تصادف جزئی ایجاد می شوند.

عوامل محیطی موثر در میزان سرعت زنگ زدگی

رطوبت:

تجمع شن، گرد و خاک و آب در زیر بدنه خودرو می تواند زنگ زدگی را سرعت بخشد. قسمت هایی از کف که در زیر کف پوش و موکت آن رطوبت نفوذ کرده باشد به آسانی خشک نمی شود. رطوبت نسبی:

زنگ زدگی در مناطقی که دارای رطوبت نسبی بالا هستند سریع تر بوده و به خصوص در جاهایی که دارای درجه حرارت بالای صفر، آلودگی هوا و نمک روی جاده باشند این عمل تشدید می شود. درجه حرارت:

بالا رفتن درجه حرارت باعث تسریع زنگ زدگی در قطعاتی که به خوبی تهویه نمی شوند، می شود.

آلودگی هوا:

آلودگی صنعتی و وجود نمک در هوا در ساحل یا استفاده زیاد از نمک در جاده باعث تسریع عمل رنگ



۷ کارهایی که خودتان می توانید انجام دهید

۸۶	توصیه های نگه داری
۸۸	سیستم خنک کننده موتور
۹۱	کنترل کردن سطح روغن موتور
۹۳	روغن فرمان هیدرولیک
۹۴	روغن ترمز و کلاچ
۹۴	مایع شیشه شوی
۹۵	باطری
۹۵	تسمه ها
۹۶	تعویض شمع ها
۹۶	فیلتر هوا
۹۷	تعویض تیغه های برف پاک کن
۹۸	بازرسی وضعیت ترمز
۹۸	فیوزها
۹۹	مجموعه چراغ جلو و مجموعه چراغ راهنمای جلو
۱۰۰	لامپ چراغ ها
۱۰۳	چرخ و لاستیک



توصیه های نگه داری

هنگام انجام هر بازدید یا کارهای تعمیراتی در روی خودرو خود، همیشه احتیاط را مراعات کنید تا از صدمات جدی به خودتان و یا صدمه به خودرو جلوگیری شود. مطالب زیر تذکراتی است که بایستی در هنگام کار با دقت مراعات شود.

- خودرو خود را در محلی صاف پارک کنید. ترمز دستی را محکم کشیده و لاستیک ها را به وسیله مانع مهار کنید تا از حرکت خودرو جلوگیری شود. در گیربکس های معمولی دسته دنده را در حالت خلاص (N) قرار دهید.

- هنگام داغ بودن موتور در داخل محفظه موتور کار نکنید. همیشه موتور را خاموش کرده و تا سرد شدن آن صبر کنید.

- اگر بایستی هنگام روشن بودن موتور روی آن کار کنید. دستها، لباس، موها و ابزارها را از فن ها و تسمه فن ها در حال حرکت، دور نگه دارید.

- توصیه می شود قبل از کار روی خودرو خود، کراوات و هر نوع زینت، حلقه، ساعت و غیره را باز کنید. اگر مجبور به روشن کردن موتور در فضای بسته مانند گاراژ هستید از تهویه مناسب گازهای خروجی مطمئن شوید.

هرگز به وسیله خودرویی که فقط به وسیله جک بالا

خودرو نیز تاثیر بگذارد. اگر در مورد انجام هر کدام از این سرویس ها شک داشتید از تعمیرگاه مجاز خود بخواهید تا آن را انجام دهد.

نگه داشته شده قرار نگیرید. اگر مجبور به کار در زیر خودرو هستید از (چهار پایه) مخصوص زیر خودرو استفاده کنید.

- سیگار، پیپ، شعله و هر نوع جرقه را از بنزین و باطری دور نگه دارید.

- هرگز زمانی که سویچ باز است (ON). سیم و سوکت باطری یا قطعات ترانزیستوری را قطع و وصل نکنید.

- در موتورهای انژکتوری بنزینی (PM)، فیلتر بنزین و لوله های بنزین فقط بایستی توسط تعمیرگاه مجاز سرویس شود به دلیل اینکه در این سیستم، حتی با موتور خاموش هم لوله های بنزین تحت فشار هستند.

عدم رعایت این تذکرها یا هر نوع احتیاط

- معقول دیگر ممکن است منجر به صدمات جدی به اشخاص و یا خودرو گردد.

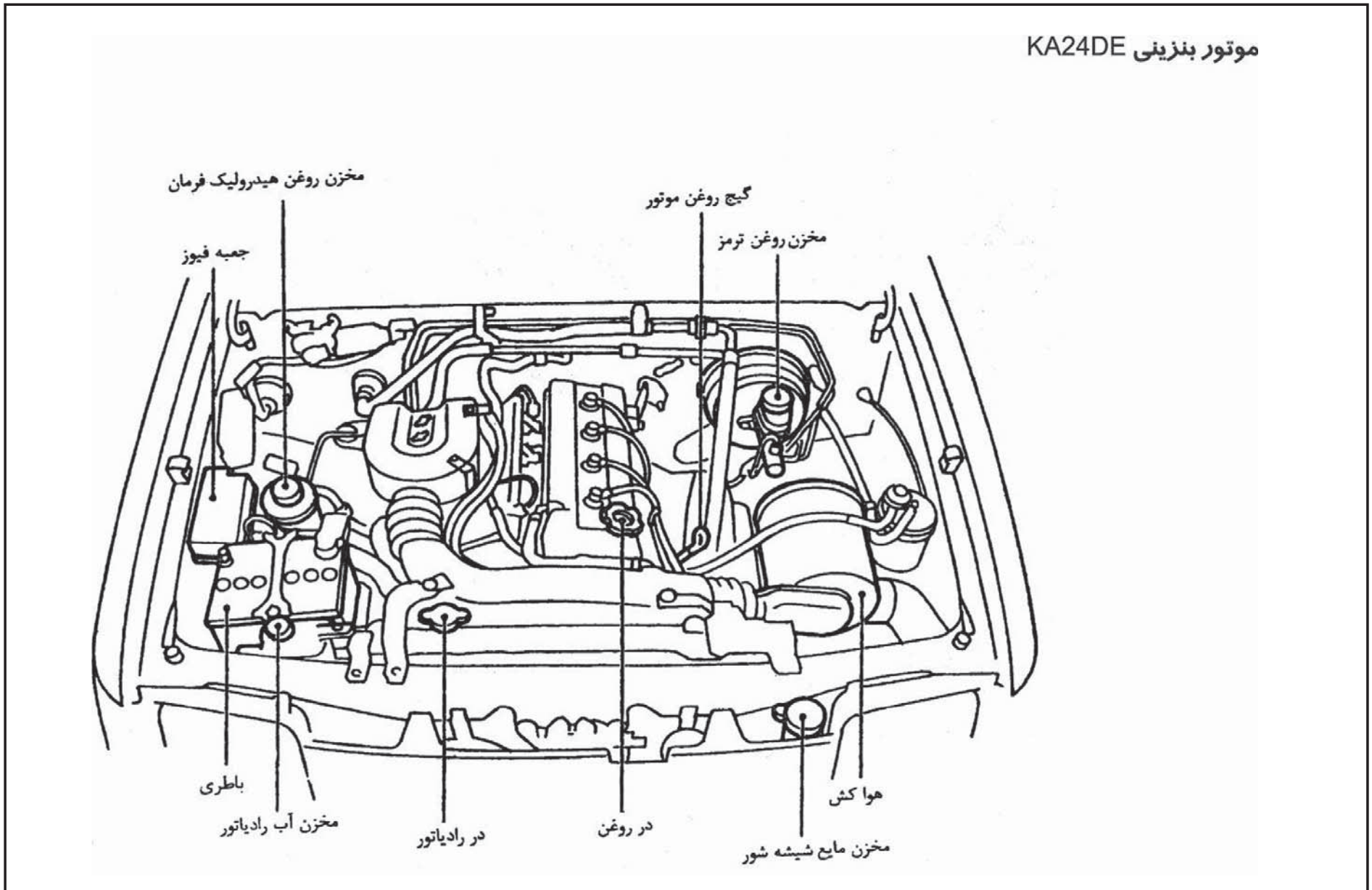
- دور ریختن نامناسب روغن موتور یا دیگر مایعات خودرو به محیط زیست صدمه می زند.

- همیشه مقررات عمومی مربوط به دور ریختن مایعات خودرو را رعایت کنید.

بخش دو "کاره هایی که خودتان می توانید انجام دهید" راهنمایی هایی در باره کارهای که نسبتاً آسان بوده و صاحب خودرو قادر به انجام آن باشد ارائه می دهد.

شما بایستی آگاه باشید که سرویس ناقص یا نامناسب می توانند منجر به بد کارکردن خودرو یا گازهای خروجی بیش از اندازه شود و در گارانتی های

موتور بنزینی KA24DE



حداقل درجه حرارت بیرون		مواد متشکله	
C°	F°	مایع مخصوص سیستم خنک کننده	آب بدون املاح یا آب مقطر
-15	5	30%	70%
-35	-30	50%	50%

سیستم خنک کننده موتور

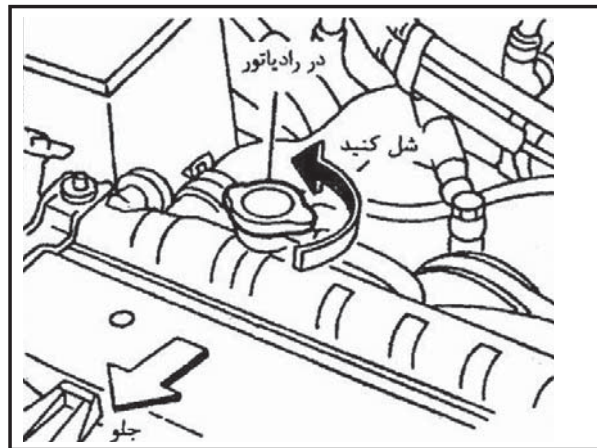
هنگام اضافه کردن یا تعویض مایع خنک کننده از مخلوط کردن ضدیخ اتیلن گلیکول به نسبت متناسب با آن اطمینان حاصل نمایید. مثال هایی در روبرو نشان داده شده است.

استفاده از انواع مایعات خنک کننده، ممکن است به سیستم رادیاتور به یک در تحت فشار مجهز شده است. در صورت نیاز به تعویض از در اصلی نیشان یا مشابه کیفی آن استفاده کنید.

هشدار

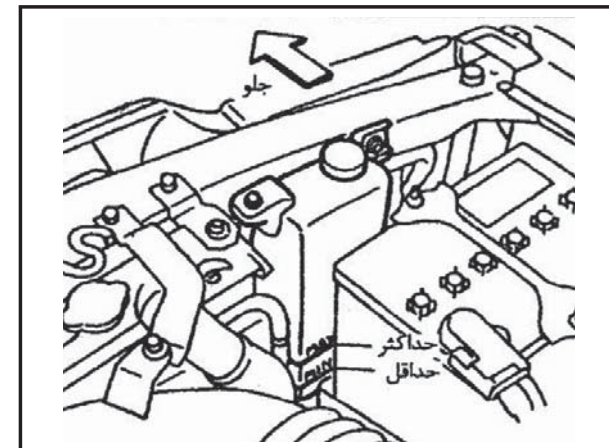
• هرگز در رادیاتور را هنگام داغ بودن موتور باز نکنید. سوختگی های شدید می تواند در اثر فرار مایع تحت فشار ایجاد شود تا سرد شدن موتور و رادیاتور صبر کنید. به احتیاط های ذکر شده در بخش "مربوط به وضعیت های اضطراری" مطلب اگر دمای موتور از حد مجاز بالاتر رود مراجعه نمایید.
 • مایع خنک کننده موتور سمی است و بایستی با دقت در ظروف مارک دار و دور از دسترس اطفال نگه داری شود.





تعویض مایع خنک کننده

- تعمیرات مهم سیستم خنک کننده موتور بایستی توسط تعمیرگاه مجاز انجام گیرد.
- روش کار را می توان در کتاب کار مربوط به سرویس خودرو پیدا نمود.
- سرویس نامناسب می تواند منجر به ضعف کارکرد بخاری و گرم کردن موتور شود.

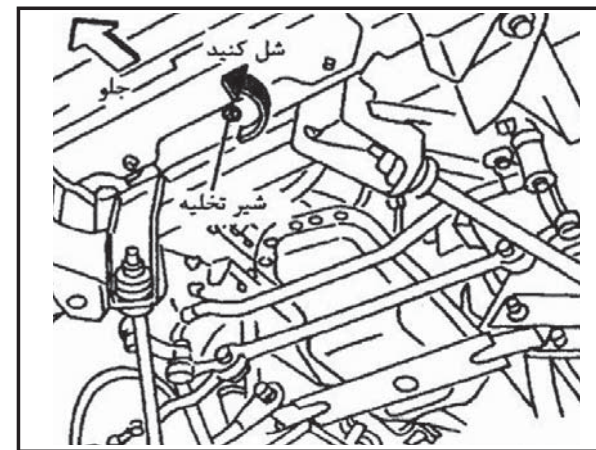
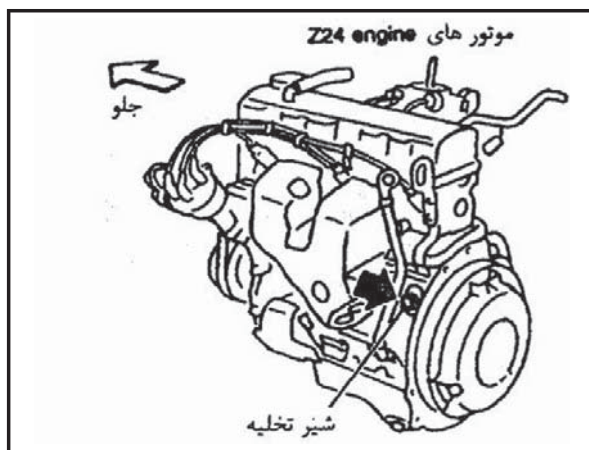
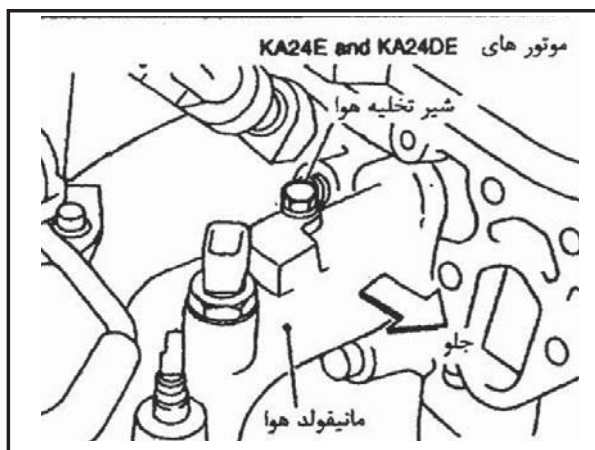


بازدید سطح مایع خنک کننده

هنگامی که موتور سرد است سطح مایع خنک کننده رادیاتور را در مخزن کنترل کنید. اگر سطح مایع از حداقل پایین تر است تا سطح حداکثر مایع اضافه کنید اگر مخزن خالی بود، سطح مایع را در رادیاتور کنترل کنید (زمانی که موتور سرد باشد). اگر در رادیاتور مایع خنک کننده کافی وجود نداشت. رادیاتور را تا سطح گلوگاه پر کرده و مخزن را نیز تا سطح حداکثر (MAX) پر نمایید.

احتیاط

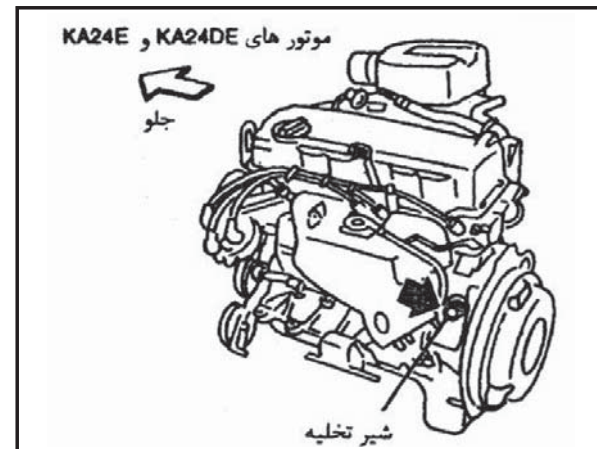
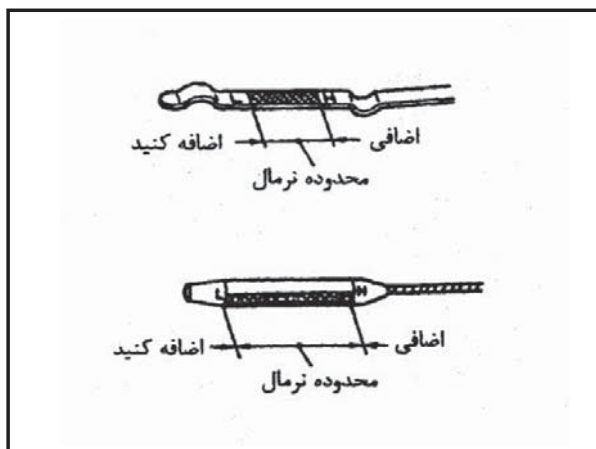
اگر سیستم خنک کن موتور (رادیاتور) غالباً مایع کم می کند از تعمیرگاه مجاز بخواهید تا آن ها را کنترل کند.



نمایید. سپس رادیاتور را مجدداً پر کرده و در رادیاتور را ببندید.
۹. شیر تخلیه را از جهت نشتی کنترل کنید.

محکم ببندید
۵. برای اطلاع از مقدار ظرفیت به بخش "اطلاعات فنی" مطلب مربوط به ظرفیت سیستم خنک کننده مراجعه کنید. مخزن مایع خنک کننده را تا علامت حداکثر (MAX) پر کنید سپس در رادیاتور و شیر تخلیه هوا را ببندید.
۶. موتور را روشن کرده تا گرم شدن معمول (نرمال) صبر کنید. سپس به حالت درجا موتور را ۲ یا ۳ بار گاز دهید.
مواظب نشانگر درجه حرارت موتور برای علائمی از گرم کردن موتور باشید.
۷. موتور را خاموش کنید و پس از سرد شدن کامل موتور، رادیاتور را مجدداً تا دهانه (گلوبی) رادیاتور و مخزن رادیاتور را تا سطح حداکثر (MAX) پر کنید.
۸. برای خارج کردن هوا، شیر تخلیه هوا را باز و بسته

هشدار
• برای جلوگیری از سوختگی هرگز هنگام داغ بودن موتور مایع خنک کننده را تعویض نکنید.
• هرگز در رادیاتور را هنگام داغ بودن موتور باز نکنید سوختگی های شدید می تواند در هنگام فرار مایع تحت فشار، ایجاد شود.
۱. روش زیر را برای بازکردن گرفتگی مجاری آب بخاری بکار ببندید.
اهرم کنترل درجه حرارت را در وضعیت حداکثر داغ (HOT) قرار دهید.
۲. در رادیاتور و شیر تخلیه رادیاتور را باز کنید. شیر تخلیه موتور و شیر تخلیه هوا را باز کنید.
۳. سیستم خنک کننده را با شیلنگ آب از طریق رادیاتور شستشوی نمایید.
۴. شیرهای تخلیه رادیاتور و تخلیه پوسته موتور را



احتیاط

• سطح روغن بایستی مرتباً کنترل شود. کار کردن موتور، بدون روغن کافی، موجب صدمه به موتور خواهد شد. این صدمات شامل گارانتی نمی‌شود.

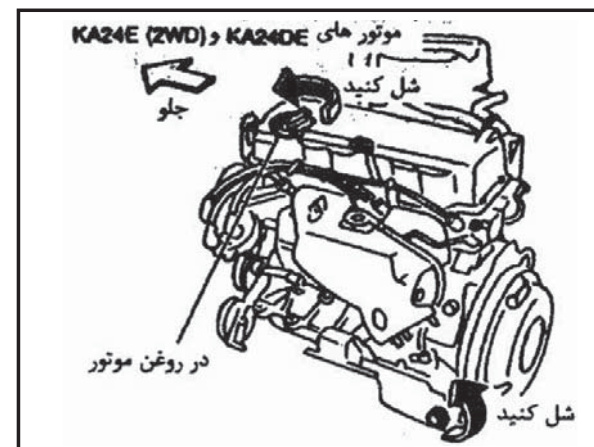
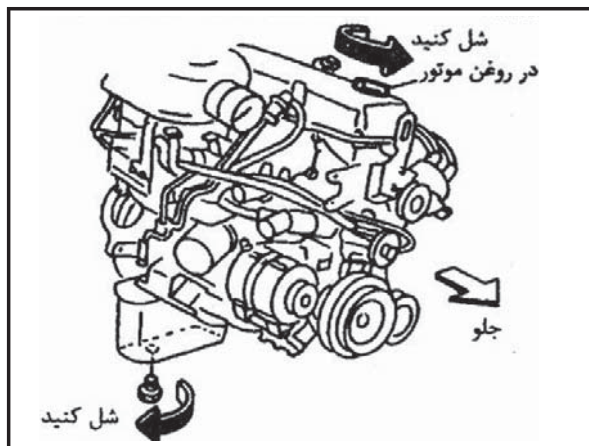
• اضافه کردن روغن در بین فواصل تعویض روغن یا در زمان آب بندی بستگی به سختی شرایط کارکرد موتور دارد.

کنترل کردن سطح روغن موتور

۱. موتور را روشن کرده و در حالت درجا آن را تا درجه حرارت عادی گرم کنید.
۲. موتور را خاموش کنید. چند دقیقه ای جهت بازگشت روغن به کارتل روغن صبر کنید.
۳. گیج روغن را بیرون آورده و با کهنه تمیز، آن را خشک کنید. سپس گیج روغن را تا آخر جا بزنید.
۴. گیج روغن را بیرون آورده و سطح روغن را کنترل کنید. باید بین علائم "H" و "L" باشد.
- اگر سطح روغن کمتر از علامت "L" بود در روغن را باز کرده و روغن توصیه شده را از طریق دهانه در آن بریزید.
۵. سطح روغن را به وسیله گیج روغن کنترل کنید.

هشدار

- تماس طولانی و تکراری با روغن موتور استفاده شده موجب ایجاد سرطان پوست خواهد شد.
- دقت لازم را برای جلوگیری از تماس مستقیم پوست یا روغن استفاده شده تماس پیدا کرد.
- باید هر چه زودتر با آب و صابون و یا تمیز کننده دست، کاملاً شستشوی شود.
- روغن موتور را دور از دسترس کودکان نگه دارید.



حفاظت از محیط زیست

آلودگی چاه ها، رودخانه ها و خاک خلاف قانون است. از تجهیزات مجاز جمع آوری آشغال و زباله مانند ایستگاه های جمع آوری بهداشتی و گارازهایی که تجهیزاتی را که جهت جمع آوری روغن سوخته و فیلتر روغن استفاده شده ارائه می دهند. استفاده کنید.

قوانین محیط زیست در باره آلوده کننده های زیست محیطی در کشورهای مختلف با هم تفاوت دارند.

داده شود مقررات عمومی را رعایت کنید.

۵. شیر تخلیه را تمیز کرده و همراه با واشر سوار کنید. شیر تخلیه را پس از بستن با آچار سفت کنید. فشار زیاد بکار نبرید.

میزان گشتاور یا سفت کردن،

۲۹ یا ۳۹ نیوتن متر

(۳ تا ۴ کیلومتر، ۲۲ تا ۲۹ فوت پوند)

۶. روغن توصیه شده تازه را مجدداً داخل موتور بریزید و در روغن را بسته و سفت کنید.

۷. موتور را روشن کنید.

اطراف شیر تخلیه را برای نشتی کنترل کنید، در صورت نیاز آن را رفع عیب کنید.

۸. موتور را خاموش کرده و برای چندین دقیقه صبر کنید. سطح روغن را با گیج روغن اندازه بگیرید، در صورت نیاز روغن اضافه کنید.

تعویض روغن موتور

۱. موتور را روشن کرده و تا گرم شدن، صبر کنید سپس آن را خاموش نمایید.

۲. لگن بزرگ تخلیه ای را در زیر شیر تخلیه قرار دهید.

۳. در روغن را باز کنید.

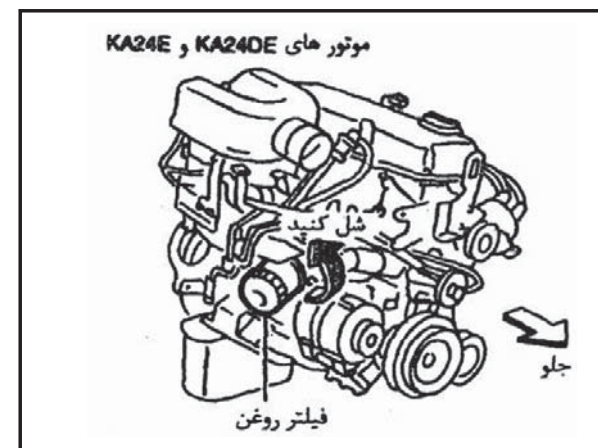
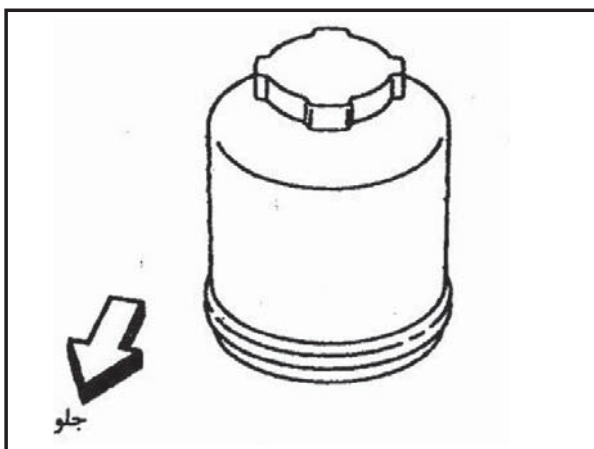
۴. شیر تخلیه روغن را با آچار باز کرده و تمام روغن را تخلیه نمایید.

اگر نیاز به تعویض فیلتر روغن باشد، آن را در همین زمان پیاده و "تعویض فیلتر روغن" رجوع کنید.

هشدار

مواظب باشید خود را نسوزانید، روغن موتور داغ است.

احتیاط استفاده شده بایستی به گروه مخصوص تخلیه که دارای تجهیزات مناسب هستند تحویل



روغن فرمان هیدرولیک

سطح مایع را در مخزن کنترل کنید.

سطح مایع مخزن روغن فرمان هیدرولیک طبق شاخص (علامت -) بروی محور داخل مخزن قابل کنترل می باشد.

احتیاط

• مخزن را بیش از اندازه پر نکنید

• فقط از روغن های **DEXTRONIII^{T M}**

III E یا مشابه استفاده

کنید.

هشدار

روغن فرمان هیدرولیک سمی است و بایستی

با دقت در ظروف علامت گذاری شده، دور از

دسترس کودکان نگه داری شود.

۴. واشر لاستیکی فیلتر نو را با روغن موتور چرب کنید.

۵. فیلتر روغن را سوار کرده و بیچانید تا حدی که اندک مقاومت و سفت شدن آن را حس نمایید.

سپس ۲/۳ دور آن را سفت کنید. (دو سوم دور)

۶. موتور را روشن کرده و اطراف فیلتر روغن را در جهت نشستی کنترل کنید. بر حسب نیاز رفع عیب کنید.

۷. موتور را خاموش کرده و چندین دقیقه صبر کنید، سپس سطح روغن را کنترل کنید. در صورت نیاز روغن اضافه نمایید.

تعویض فیلتر روغن

فیلتر های روغن استفاده شده بایستی در ایستگاه های تخلیه زباله مجهز به وسایل مناسب تخلیه گردد. توصیه می کنم فیلتر روغن خود را در تعمیرگاه مجاز تعویض نمایید.

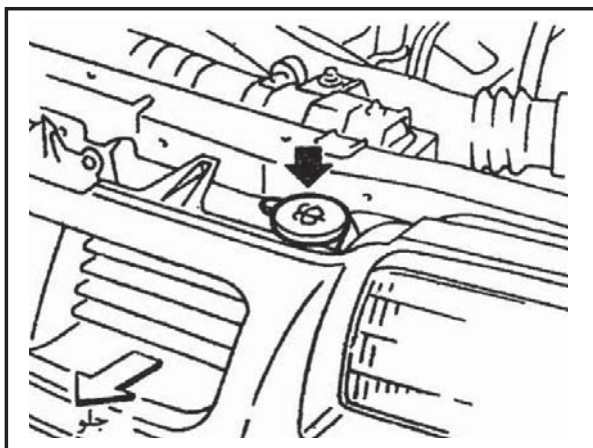
۱. موتور را خاموش کنید.

۲. فیلتر روغن را با آچار مخصوص فیلتر شل کنید. فیلتر روغن را بوسیله دست گردانده و پیاده کنید.

روغن موتور ممکن است داغ باشد. مواظب باشید دست خود را نسوزانید.

۳. با کهنه تمیز سطح محل نصب فیلتر روغن را پاک کنید.

از جدا و پیاده کردن واشر لاستیکی فیلتر روغن استفاده شده و باقی مانده های آن از محل نصب فیلتر در روی موتور مطمئن شوید.



مایع شیشه شوی

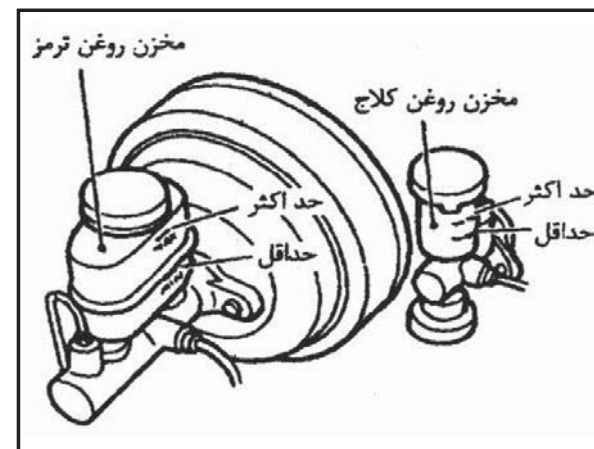
سطح مایع شیشه شوی را در مخزن کنترل کرده و در صورت نیاز مایع اضافه کنید. برای پاک کنندگی بیشتر به آب محلول پاک کننده اضافه نمایید در فصل زمستان، مایع مخصوص شیشه شوی به آب اضافه کنید. دستور العمل کارخانه سازنده را در ترکیب ضد یخ و آب بکار ببرید.

احتیاط

از ضد یخ مایع خنک کننده موتور (رادیاتور) برای شیشه شوی استفاده نکنید این کار باعث صدمه به رنگ خواهد شد.

هشدار

ضد یخ سمی است و بایستی در ظروف علامت گذاری شود و دور از دسترس کودکان نگه داری شود.



روغن ترمز و کلاچ

سطح روغن را در هر یک از مخازن کنترل کنید. اگر سطح روغن از خط حداقل پایین تر بود یا چراغ هشدار ترمز روشن شد. تا خط حداکثر روغن DOT^۳ یا DOY^۴ اضافه کنید. در صورت کم کردن مکرر روغن، سیستم بایستی توسط تعمیرگاه مجاز کنترل شود.

احتیاط

• دوبار پر کردن و کنترل سیستم ترمز بایستی به تعمیرگاه های مجاز سپرده شود، زیرا هم روغن ترمز مناسب و هم اطلاعات فنی مورد نیاز را دارا هستند.

• فقط از روغن نو استفاده کنید. روغن کهنه، نامرغوب یا استفاده شده ممکن است به سیستم ترمز و کلاچ صدمه بزند. استفاده از روغن ترمز

احتیاط

خانه های باتری را بیش از اندازه پر نکنید. مایع الکترولیت اضافی ممکن است هنگام شارژ شدن از باتری به بیرون نشت کرده و به رنگ خودرو صدمه بزند.

استارت با باتری کمکی

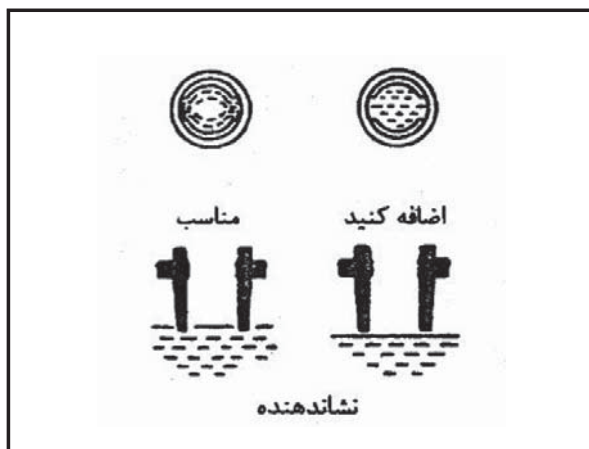
اگر استارت با باتری کمکی لازم باشد به "استارت با باتری کمکی" در بخش "وضعیت های اضطراری" رجوع کنید. اگر موتور با استفاده از باتری کمکی روشن نشد. ممکن است مجبور به تعویض باتری با تعمیرگاه مجاز تماس بگیرید.

تسمه ها

از بسته بودن سویچ (OFF) اطمینان حاصل کنید.

۱. وضعیت ظاهری هر یک از تسمه ها را از نظر فرسودگی، بریدگی، سوختگی یا شل بودن کنترل کنید. اگر تسمه شل بوده یا در شرایط مناسبی قرار نداشته باشد آن را توسط تعمیرگاه مجاز تنظیم یا تعویض کنید.

۲. بطور منظم تسمه ها را از نظر وضعیت و سفتی طبق برنامه نگه داری در این کتابچه مورد بازدید و بازرسی قرار دهید.

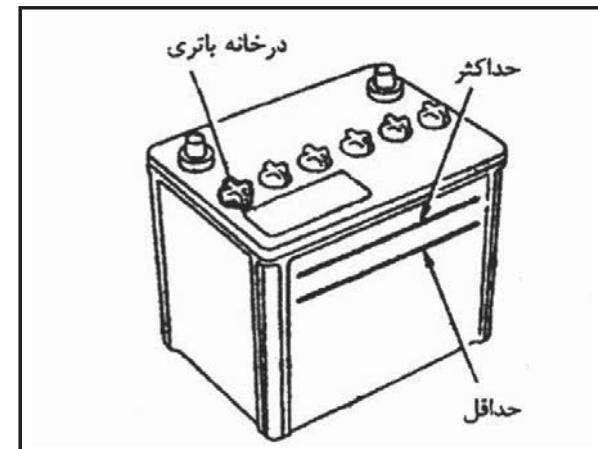


باتری، سر باتری و خانه های باتری، از دست زدن به چشمان خود جدا خودداری نمایید دست های خود را کاملاً بشویید اگر اسید با چشم، پوست یا لباس شما تماس پیدا کرد فوراً با آب آن را برای مدت ۱۵ دقیقه شستشو داده و از دستورالعمل های پزشکی کمک بگیرید.

سطح مایع را در هر خانه کنترل کنید. بایستی بین خطوط حداقل و حداکثر باشد. اگر نیاز به اضافه کردن مایع بود، فقط آب مقطر را تا حد نشان داده شده، به هر خانه اضافه کنید.

بیش از اندازه اضافه نکنید.

۱. درپوش خانه های باتری را باز کنید.
۲. آب مقطر را تا سطح حداکثر اضافه کنید
- اگر خطوط نمایشگر بغل باتری قابل رویت نیستند. مقدار آب مقطر را از سوراخ بالا کنترل کنید.
۳. درپوش خانه ای باتری را سفت کنید.



باتری

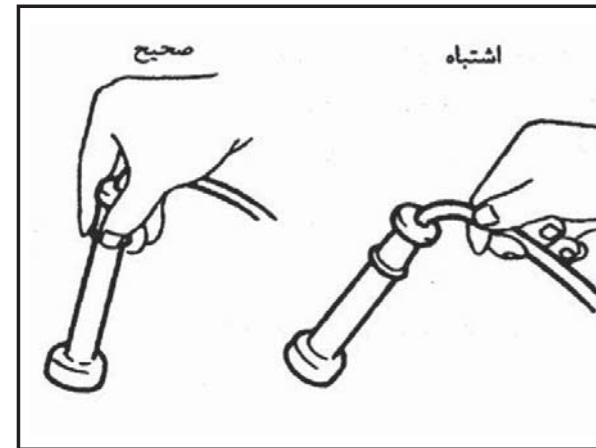
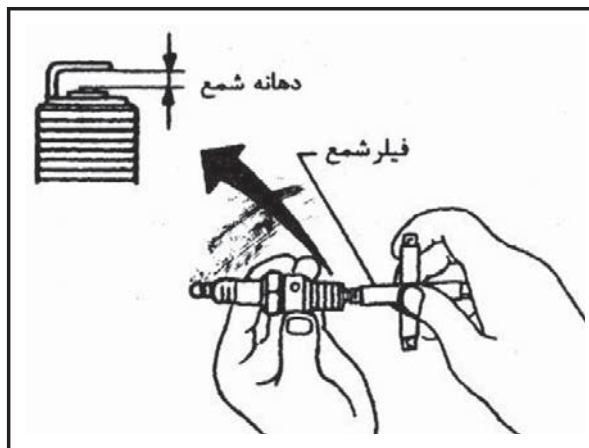
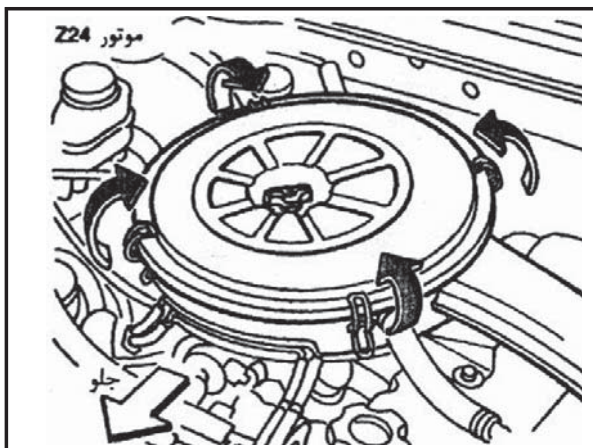
• سطح باتری را تمیز و خشک نگه دارید. هرگونه رنگ زدگی بایستی با محلول جوش شیرین و آب شستشوی شود.

• از تمیز و محکم بودن سر باتری ها اطمینان حاصل کنید.

• اگر خودرو برای مدت ۳۰ روز یا بیشتر مورد استفاده قرار نمی گیرد. سر باتری منفی (-) را از باتری جدا کنید تا از خالی شدن باتری جلوگیری شود.

هشدار

باتری را در معرض شعله یا جرقه الکتریکی قرار ندهید. چون هیدروژن تولید شده توسط باتری قابل انفجار است. مایع باتری نباید با پوست، چشم، پارچه یا سطوح رنگ شده تماس داشته باشد. پس از دست زدن به



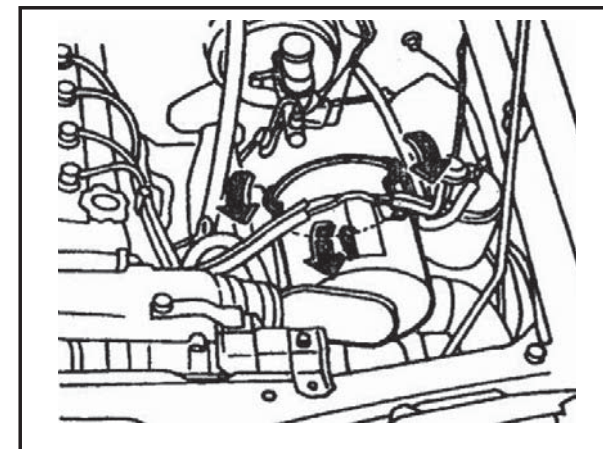
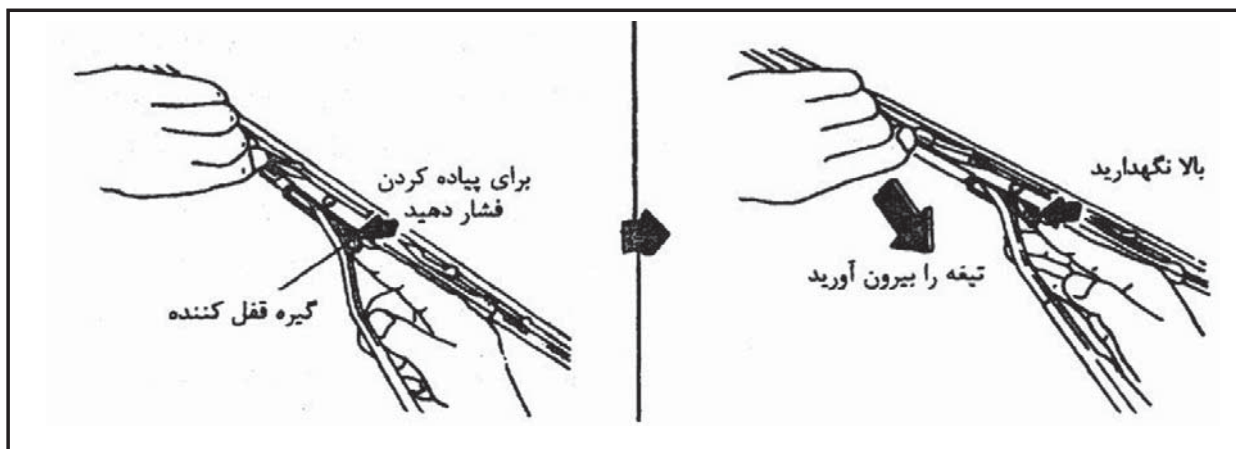
فیلتر هوا (مخصوص موتور)
 فیلتر را نباید تمیز کرده و مجدداً مورد استفاده قرار داد. تعویض فیلتر طبق زمان بندی نگه داری در بخش "برنامه نگه داری" توصیه می شود. هنگام تعویض فیلتر، محفظه فیلتر و داخل آن را با پارچه نم دار تمیز کنید.
فیلتر کاغذی خشک

فیلتر را از نظر کثیف بودن کنترل کنید. اگر کثیف بود، آن را تکان دهید تا گرد و غبار خارج شود. توصیه می شود فیلتر طبق زمان بندی در بخش "برنامه نگه داری" تمیز یا تعویض شود. هنگام تمیز کردن یا تعویض فیلتر محفظه فیلتر و داخل آن را با پارچه نم دار تمیز کنید.

احتیاط
 هنگام سوار کردن شمع، ابتدا با دست دو یا سه دور آن را پیچانده و بعد با آچار شمع سفت کنید.
میزان سفت کردن (گشتاور) مجاز شمع ها
۰۲ تا ۲۹ نیوتن متر
(۲ تا ۳ کیلوگرم، ۱۴ تا ۲۲ فوت پوند)
 ۵. وایرها را مجدداً در محل اولیه روی شمع ها جا بزنید.

تعویض شمع ها
احتیاط
 از بسته بودن سویچ (OFF) اطمینان حاصل کنید.
 ۱. وایرها را از شمع ها جدا کنید. محل قرار گرفتن هر وایر را یادداشت کنید.
 هنگام جدا کردن همیشه از غلاف و پایه سر شمع گرفته و آن را جدا کنید.
 تمام وایرها از جهت محل قرار گرفتن علامت بزنید.
 ۲. بوسیله آچار شمع، شمع ها را باز کنید.
 ۳. با فیلر، دهانه شمع های نو را کنترل کنید. (در بخش "اطلاعات فنی" اندازه دهانه شمع ها ارائه شده است بر حسب نیاز اندازه دهانه شمع ها را تنظیم کنید.
 ۴. شمع ها را سوار کنید.





هشدار

روشن کردن موتور بدون فیلتر هوا می تواند منجر به سوختگی شما یا دیگران گردد. فیلتر هوا علاوه بر آنکه هوا را تمیز می کند از کمپرس زدن شعله به بالا، در اثر پس زدن موتور جلوگیری می کند و اگر فیلتر سوار نباشد و موتور پس بزند. ممکن است دچار سوختگی شوید. بدون فیلتر رانندگی نکرده و هنگام کار روی موتورها بدون فیلتر مواظب باشید.

تعویض تیغه های برف پاک کن

(۱) تمیز کنندگی

اگر پس از استفاده از برف پاک کن و شیشه شوی، شیشه کاملاً پاک نمی شود و یا اگر برف پاک کن هنگام کار بریده بریده پاک می کند. واکس و چربی یا مواد دیگر ممکن است روی تیغه و یا شیشه باقی ماده باشد.

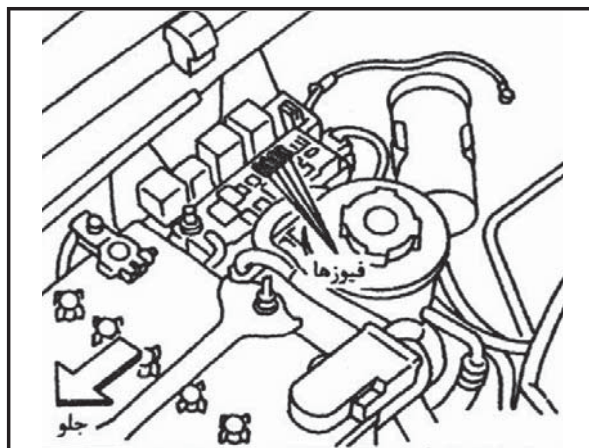
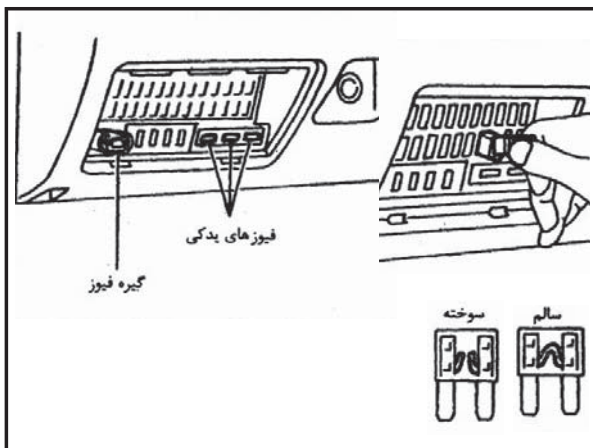
قسمت بیرونی شیشه را با محلول شیشه شوی یا مواد پاک کننده رقیق دیگر، تمیز کنید. اگر شیشه تمیز شده باشد پس از آب کشی قطرات آب روی شیشه تشکیل نمی شود. تیغه ها را با پارچه آغشته به محلول شیشه شوی یا پاک کننده رقیق دیگر، تمیز کرده و آبکشی نمایید. اگر پس از تمیز کردن تیغه و شیشه، برف پاک کن، شیشه را شفاف تمیز نمی کند تیغه های برف پاک کن را تعویض کنید.

(۱) تعویض تیغه

۱. بازوی تیغه را بلند کنید.
۲. گیره قفل کننده را با فشار بالا نگه دارید. سپس تیغه را بیرون آورید.
۳. تیغه جدید را داخل بازوی تیغه کرده و فشار دهید تا با صدای تقه در جای خود قرار گیرد.

احتیاط

پس از تعویض تیغه، بازوی تیغه را به محل اولیه برگردانید در غیر این صورت هنگام باز کردن کاپوت برف پاک کن ممکن است دچار صدمه شود، از تماس تیغه با شیشه جلو مطمئن شوید در غیر این صورت بازوی برف پاک کن در اثر فشار باد ممکن است دچار صدمه شود.



بازرسی وضعیت ترمز هنگام واکس زدن کاپوت مراقب چشم شیشه شور باشید. وارد شدن واکس موجب گیر کردن یا بدکار کردن شیشه شوی می شود. اگر واکس وارد شیشه شوی شد، آن را با سوزن یا یک سنجاق کوچک تمیز کنید.

بوستر ترمز

کار بوستر ترمز را به ترتیب زیر کنترل کنید:

۱. با موتور خاموش پدال ترمز را چندین بار فشار دهید تا از تغییر نکردن مقدار حرکت پدال ترمز مطمئن شوید.

۲. در حالی که پدال را فشرده و نگه داشته اید، موتور را روشن کنید. پدال باید کمی پایین رود.

۳. در حالی که همچنان پدال را نگه داشته اید، موتور را خاموش کنید. برای مدت ۳۰ ثانیه پدال را همچنان نگه دارید، ارتفاع پدال نباید تغییر کند.

۴. موتور را برای ۱ دقیقه بدون آنکه پدال را فشار دهید، روشن نگه دارید، حال موتور را خاموش کنید و پدال را چندین بار فشار دهید. پدال با هر بار فشرده شدن (به علت خارج شدن فشار مکش از بوستر ترمز) باید کمی پایین تر برود.

۵. اگر ترمز به نحو بالا عمل نکرد به نمایندگی مجاز مراجعه کنید.

فیوزها

محفظه موتور

اگر وسیله ای از وسایل الکتریکی کار نکرد، به دنبال فیوز قطع شده آن وسیله باشید.

۱. از خاموش شدن سویچ خودرو و چراغ های جلو مطمئن شوید.

۲. در موتور را باز کنید.

۳. در جعبه فیوزها را باز کنید.

۴. فیوز را با گیره سوزن بیرون می آورید.

۵. اگر فیوز سوخته بود آن را با فیوز نو تعویض کنید.

آمپر فیوزها در روی جعبه فیوز مشخص شده است هرگز از فیوز آمپر بالاتر استفاده نکنید.

۶. اگر فیوز نیز سوخت و قطع شد، سیستم برقی خودرو بایستی توسط نمایندگی مجاز بازدید و تعمیر شود.

محفظه اتاق

اگر وسیله ای از وسایل الکتریکی کار نکرد، به دنبال فیوز قطع شده آن وسیله باشید.

۱. از خاموش بودن سویچ خودرو چراغ های جلو مطمئن شوید.

۲. درپوش جعبه فیوزها را باز کنید

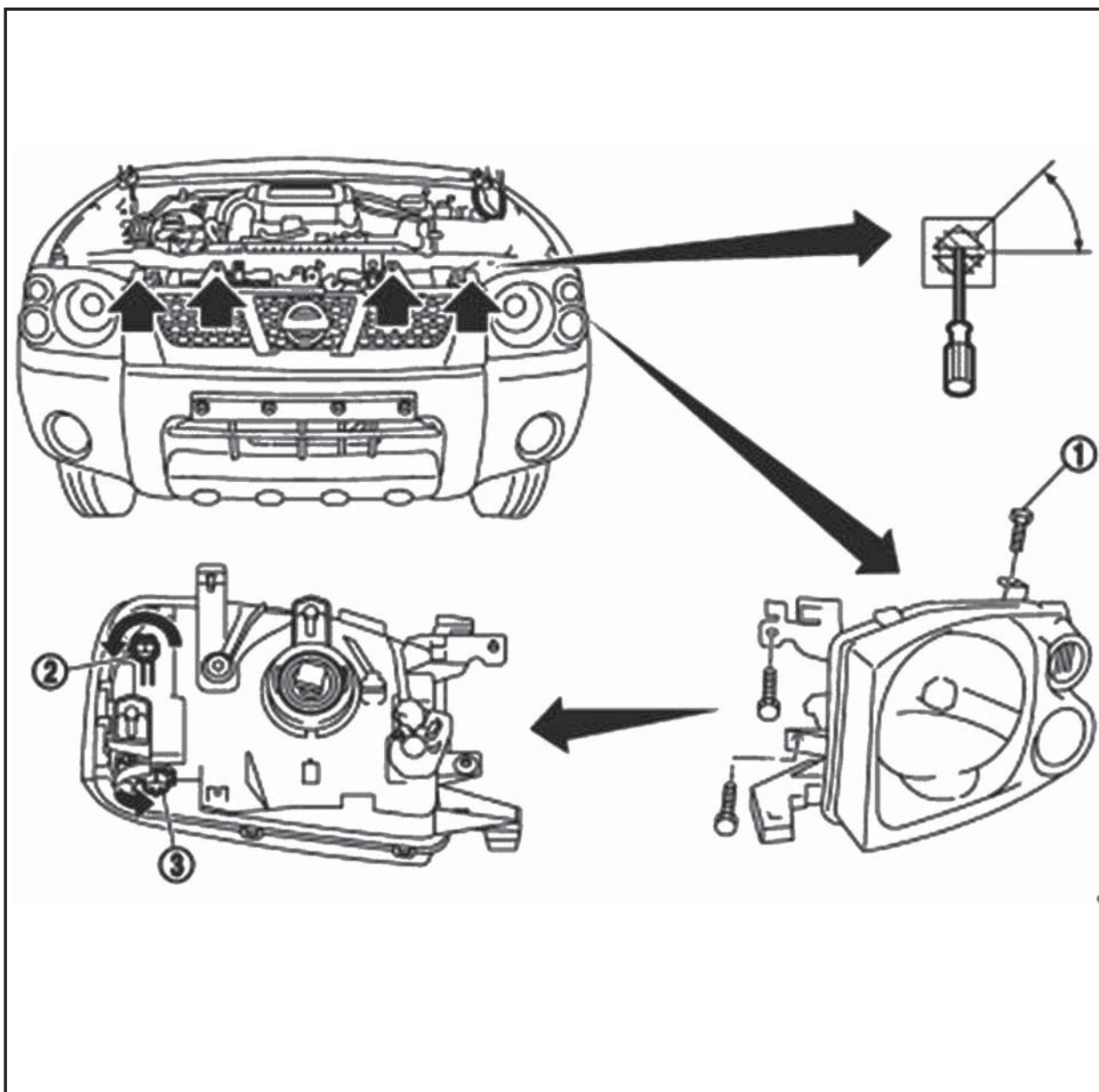
۳. فیوزها را با گیره بیرون بیاورید.

۴. اگر فیوز سوخته بود آن را با فیوز نو تعویض کنید.

احتیاط

آمپر فیوزها در روی جعبه فیوز مشخص شده است هرگز از فیوز آمپر بالا استفاده نکنید.

۵. اگر فیوز جدید نیز سوخته و قطع شد، سیستم برقی خودرو باید توسط تعمیرگاه مجاز بازدید و تعمیر شود.



مجموعه چراغ جلو و مجموعه چراغ راهنمای جلو:

تعویض مجموعه لامپ چراغ جلو و لامپ راهنمای جلو:

- ۱- کابل منفی باتری را جدا کنید.
- ۲- پس از جدا کردن خارهای جلو پنجره رادیاتور آن را از محل خود جدا کنید.
- ۳- پیچ های نصب شده روی چراغ جلو شماره ۱ را جدا کنید.

۴- سرپیچ لامپ (موافق حرکت عقربه ساعت) را چرخانده و آن را جدا کنید.

۵- لامپ چراغ های کوچک جلو شماره ۲ یا لامپ چراغ راهنما جلو شماره ۳ را جدا کنید.

۶- لامپ جدید را در جهت عکس موارد ذکر شده در بالا نصب کنید.

لامپ چراغ ها

چراغ های جلو

(نوع نیمه آب بندی شده)

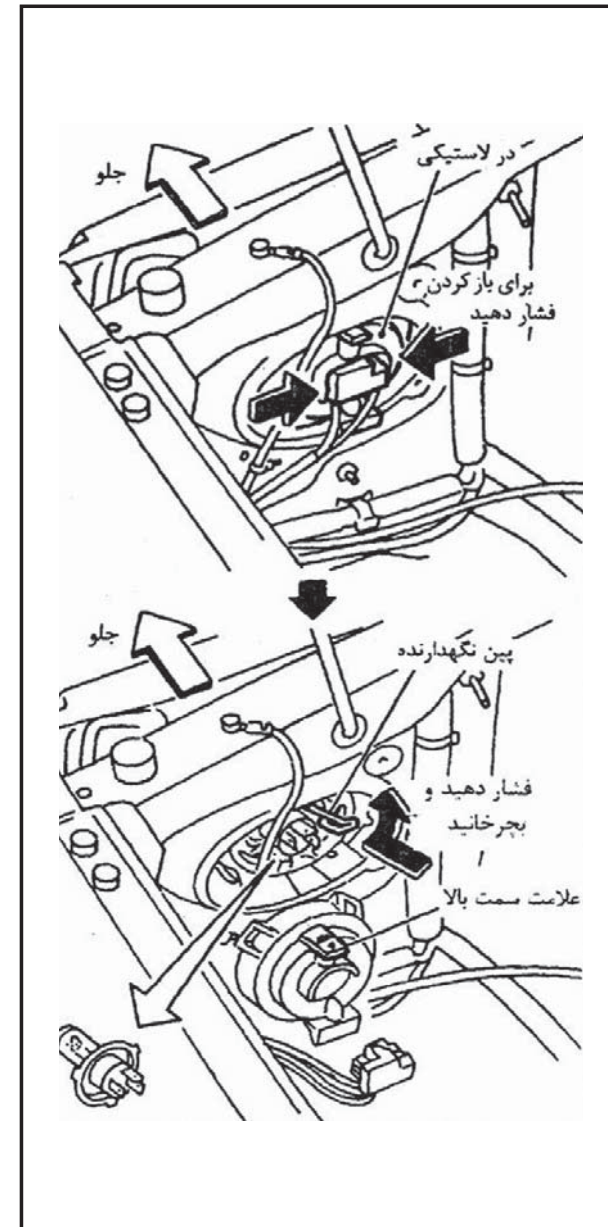
چراغ جلو نوعی نور افکن نیمه آب بندی (Semi - sealed) شده است که از لامپ های قابل تعویض استفاده می کند. لامپ چراغ جلو را می توان از داخل محفظه موتور تعویض کرد بدون آنکه مجبور به باز کردن چراغ جلو باشیم.

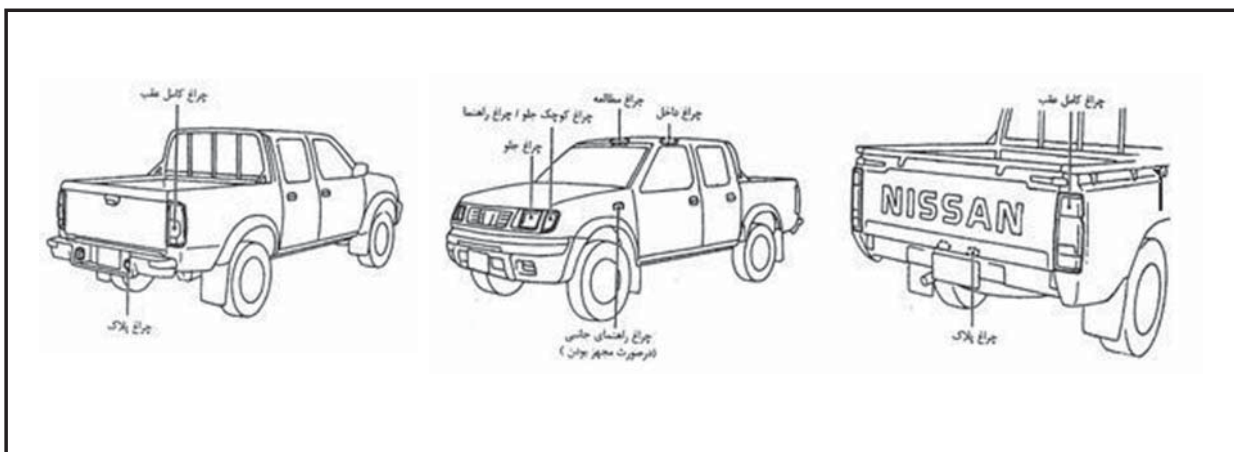
احتیاط

گاز هالوژن تحت فشار در لامپ هالوژن حبس شده است. خراش روی حباب یا افتادن آن ممکن است باعث ترکیدن لامپ شود. هرگز حباب لامپ را لمس نکنید.

قدرت (وات)	وسیله
21	چراغ راهنمای جلو
5	چراغ کوچک جلو
5	چراغ راهنمای بغل*
	چراغ کامل عقب
21	چراغ راهنما
21.5	چراغ ترمز / چراغ عقب
21	چراغ دنده عقب
21	چراغ مه شکن*
	چراغ پلاک
10	با پله سپر
5	بدون پله سپر
10	چراغ داخل
8	چراغ مطالعه

* در صورت نصب



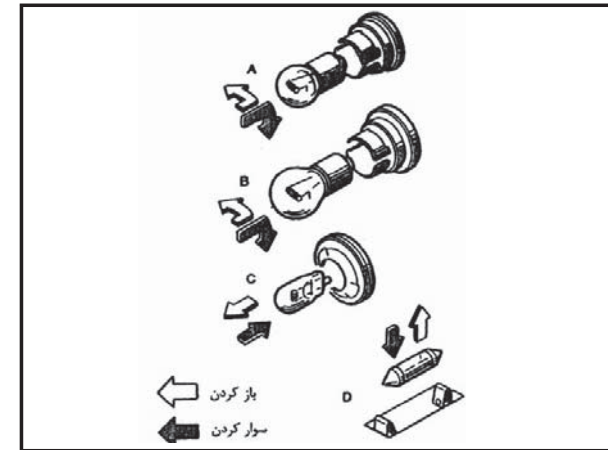
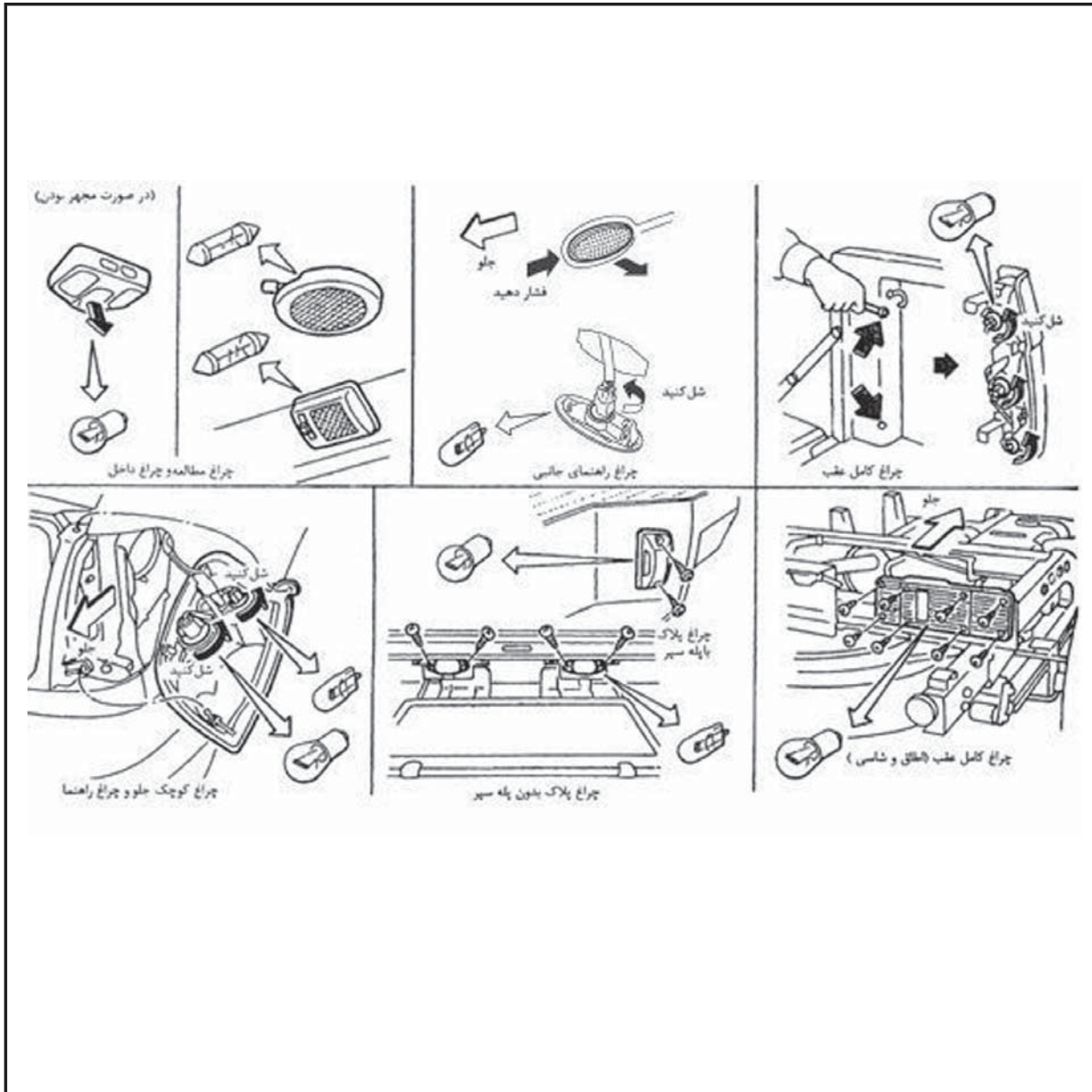


نمای محل چراغ ها

تعویض لامپ چراغ جلو

۱. کابل منفی باتری را جدا کنید.
 ۲. اتصال یا سوکت برق را از انتهای لامپ جدا کرده و در لاستیکی را باز کنید.
 ۳. پین نگه دارنده را فشار داده و بچرخانید تا آزاد شود.
 ۴. لامپ چراغ جلو را باز کنید.
 ۵. لامپ نو را برعکس روش باز کردن ببندید. در لاستیکی را با فشار جا بزنید به طوریکه لبه آن با بدنه چراغ تماس پیدا کند.
- احتیاط

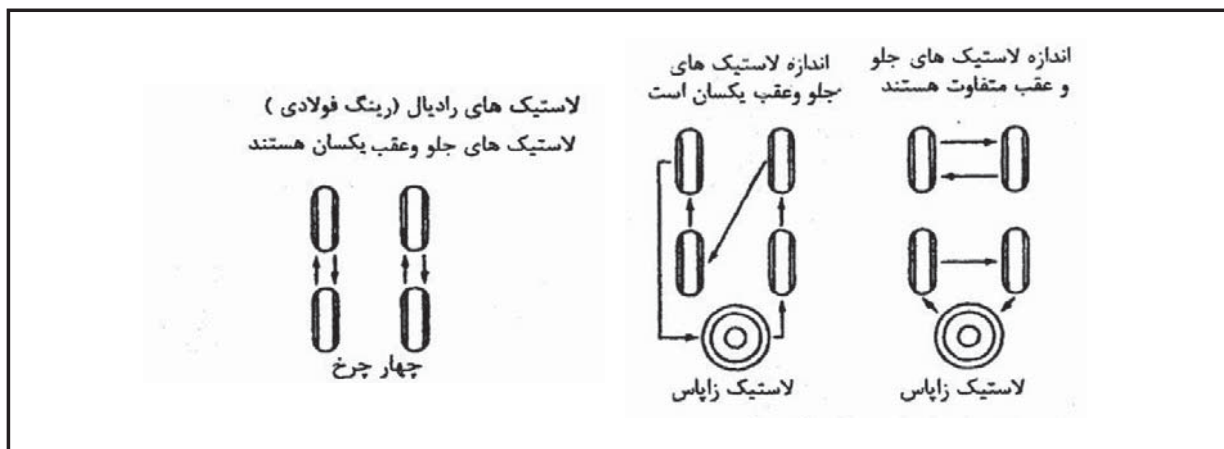
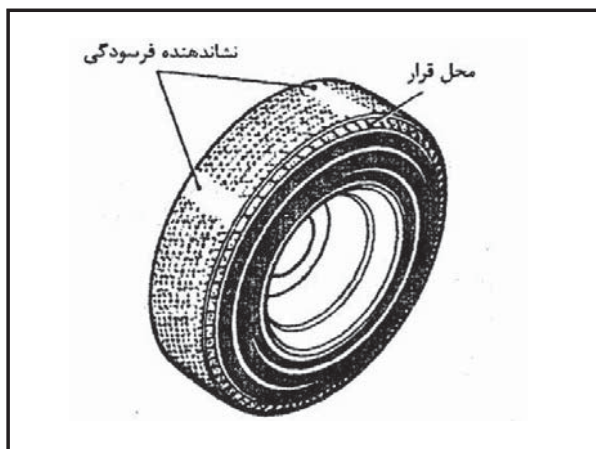
- حباب لامپ را لمس نکنید.
- شماره وات لامپ تعویضی را مطابق لامپ اصلی انتخاب کنید ۶۰/۵۵ وات
- تنظیم محور نور چراغ پس از تعویض لامپ ضروری نیست در صورت نیاز به تنظیم با نمایندگی مجاز تماس بگیرید.
- برای جلوگیری از ورود گرد و غبار به داخل چراغ های جلو و کم شدن کارایی آن لامپ چراغ جلو را بلافاصله پس از بیرون آوردن جا بزنید.



روش تعویض

بقیه چراغ ها یکی از انواع A,B,C یا D هستند. هنگام تعویض لامپ ابتدا طلق و یا قاب را باز کنید.





جازدن، ونگه داری و تعمیرات می توان در ایمنی خودرو تأثیر گذاشته و خطر تصادف و مجروح شدن را بیشتر کند اگر ابهامی بود با نمایندگی مجاز یا کارخانه سازنده لاستیک مشورت کنید.

فرسودگی و خرابی لاستیک ها

لاستیک ها باید هر چند مدت یکبار از نظر ساییدگی ترک خوردگی، ورم کردن و یا گیرکردن چیزی در لای آج ها، بازدید شوند. اگر فرسودگی زیاد، ترک خوردگی، ورم کردن یا بریدگی عمیق مشاهده شد، لاستیک را فوراً تعویض کنید.

لاستیک های اصلی را در کارخانه با نشان دهنده فرسودگی آج تجهیز کرده اند. وقتی آج لاستیک تا سطح خط نشان دهنده ساییده شده، لاستیک را تعویض کنید.

فشار ناکافی باد لاستیک می تواند منجر به داغ شدن و خرابی لوازم چرخ شود در ساعت های زیاد کمبود فشار باد لاستیک ممکن است باعث جدا شدن آج و حتی ترکیدن لاستیک شود.

جابه جایی لاستیک ها

پارس خودرو توصیه می کند جابه جایی لاستیک ها برای تک دیفرانسیل در هر ۱۰۰۰۰ کیلومتر (۶۰۰۰ مایل) و دو دیفرانسیل در هر ۵۰۰۰ کیلومتر (۳۰۰۰ مایل) انجام پذیرد.

برای اطلاع از روش تعویض لاستیک ها به مطلب پنچر شدن لاستیک در بخش "وضعیت های اضطراری" مراجعه کنید.

* پس از جابه جایی لاستیک ها، فشار باد لاستیک ها تنظیم می کنید.

هشدار

نحوه و عمل نادرست در انتخاب لاستیک،

چرخ ها و لاستیک ها

اگر لاستیک شما پنچر شده است به بخش "وضعیت های اضطراری" مراجعه کنید.

هر چند مدت یکبار فشار باد لاستیک ها را کنترل کنید (شامل لاستیک زاپاس). فشار باد لاستیک ها را باید زمانی اندازه گرفت که چرخ ها سرد باشند فشار باد لاستیک سرد، در جعبه داشبورد یا ستون وسط سمت راست راننده، بوسیله برچسب مشخص شده است.

احتیاط

فشار نادرست ممکن است تأثیر بدی روی عمر لاستیک و هدایت خودرو داشته باشد.

فشار سرد

فشار سرد به فشار باد لاستیکی گفته می شود که خودرو آن به مدت سه ساعت یا بیشتر پارک شده یا بیش از ۱/۶ کیلومتر راه نرفته باشد.

عمر لاستیک

عمر لاستیک را بخاطر داشته باشید. عمر لاستیک نباید از ۶ سال بیشتر باشد بدون توجه به اینکه مورد استفاده قرار گرفته یا نگرفته باشد. عمر لاستیک ها همانند فرسودگی باید در تعیین وضعیت لاستیک ها مورد توجه قرار گرفته و در دفعات بیشتری مورد کنترل و بالانس توسط تعمیرکار خبره قرار گیرد. ضربات وارد شده به لاستیک در اثر تصادف را (هر چند که جزیی باشد) با تعمیرکار در میان بگذارید.

تعویض لاستیک ها و رینگ ها

هنگام تعویض لاستیک از مشابه اصلی (از نظر اندازه حد سرعت و تحمل فشار) استفاده کنید. نوع و سایز توصیه شده در مطلب چرخ ها و لاستیک ها در بخش اطلاعات فنی ارائه شده است. استفاده از لاستیک و چرخ به غیر از آنچه توصیه شده یا استفاد از دو نوع لاستیک از نظر ساخت یا شکل آج می تواند تاثیر زبان آوری روی سواری، ترمز، کنترل، فاصله از زمین، فاصله چرخ تا بدنه فاصله زنجیر تا بدنه، سرعت سنج، تنظیم محور نور چراغ جلو و ارتفاع سپر بگذارد.

بعضی از این تأثیرات می تواند منجر به تصادف و مصدومیت جدی افراد شود.

اگر رینگ ها به هر دلیلی تعویض شدند همیشه از رینگی استفاده کنید که به ابعاد خارج از محور آن به اندازه رینگ اصلی باشد هر رینگی با ابعاد خارج از محور متفاوت یا اصلی می تواند باعث فرسودگی

زود هنگام لاستیک، پایین آمدن کنترل در خودرو و اختلال در کار دیسک ترمز یا پمپ ترمز گردد. این اختلال می تواند منجر به کم شدن کارایی ترمز یا فرسودگی زود هنگام لنت های ترمز شود.

هشدار

هرگز از رینگ و لاستیک های تغییر شکل یافته حتی اگر تعمیر هم شده باشد، استفاده نکنید. این رینگ و لاستیک ها ممکن است عیب ساختاری داشته و بدون هیچ علامتی دچار از کار افتادگی شوند.

مدل های ۲ دیفرانسیل احتیاط

همیشه از یک سایز با یک نوع ساختار و شکل و آج در هر چهار چرخ استفاده کنید. عموماً نام چنین کاری منجر به اختلال در هم خوانی دو دیفرانسیل شده که در نتیجه باعث فرسودگی زیاد لاستیک و احتمالاً خرابی گیربکس، دنده کمک و دنده های دیفرانسیل خواهد شد. برای لاستیک زاپاس فقط از نوع مشخص شده برای مدل های دو دیفرانسیل استفاده کنید.

بالانس چرخ ها

چرخ های بالانس نشده می توانند در کنترل خودرو و عمر لاستیک ها تاثیر بگذارند حتی با استفاده معمولی نیز چرخ ها، می توانند از بالانس خارج شوند.

بنابر این در صورت نیاز بایستی بالانس شوند.

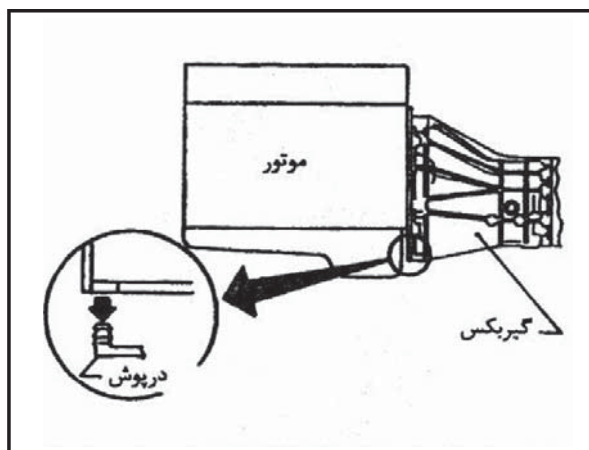
نگه داری از چرخ ها

- برای نگه داری از وضع ظاهر چرخ ها، هنگام شستشوی خورد، چرخ ها را نیز بشویید.
- قسمت داخلی چرخ ها را هنگام تعویض چرخ ها و یا هنگام شستشوی زیر خودرو، تمیز کنید.
- هنگام شستشوی چرخ ها از تمیز کننده های ساینده استفاده نکنید.
- رینگ چرخ ها را مرتباً از جهت فرو رفتگی یا زنگ زدگی کنترل کنید. این عیوب ممکن است باعث کم شدن فشار و خرابی آج لاستیک ها شوند.
- پارس خورو توصیه می کند در مکان هایی که در زمستان از نمک استفاده می کنند چرخ ها واکس زده شوند.

زنجیر چرخ ها

استفاده از زنجیر چرخ به موجب قوانین در بعضی از نقاط ممنوع است. قبل از سوار کردن زنجیر قوانین محلی را کنترل کنید. هنگام سوار کردن زنجیر از مناسب بودن اندازه آن ها نسبت به اندازه لاستیک خود مطمئن و آن ها را برابر دستورالعمل کارخانه سازنده مورد استفاده قرار دهید.

اگر سازنده استفاده از زنجیر سفت کن را توصیه نموده است از آن استفاده کنید تا از سفت و جذب بودن زنجیر مطمئن شوید. برای جلوگیری از صدمه به گلگیر و زیر خودرو قلاب و دیگر ملحقات زنجیر را



پوسته کلاچ 4x4

کنترل کردن آب گرفتگی

هنگام رانندگی در آب عمیق و یا گل، پوسته کلاچ را از جهت ورود آب کنترل کنید. این کار با برداشتن درپوش واقع در زیر پوسته میسر می شود. پس از کنترل کردن از سوار کردن مجدد درپوش اطمینان حاصل کنید.

کاملاً مهار کرده و یا بردارید. به علاوه رانندگی باید با سرعت کمتری انجام گیرد در غیر این صورت خودرو ممکن است صدمه دیده یا کنترل خودرو با اشکال مواجه شود.

هرگز زنجیر چرخ را روی لاستیک های زاپاس سایز کوچک سوار نکنید.

زنجیر چرخ فقط باید روی لاستیک های چرخ عقب بسته شود و نه روی لاستیک های جلو.

با زنجیر چرخ روی جاده آسفالت بدون برف رانندگی نکنید. رانندگی با زنجیر در چنین شرایطی می تواند باعث صدمه به سیستم های مکانیکی مختلفی در خودرو به علت فشار بیش از حد شود. هنگام رانندگی در جاده آسفالت فقط از وضعیت تک دیفرانسیل استفاده کنید.



۸ برنامه نگه داری و بازدید های دوره ای

۱۰۸	نگه داری عمومی
۱۰۹	نگه داری دوره ای
۱۱۳	نگه داری تحت شرایط سخت رانندگی



خودرو شما به گونه ای طراحی شده که به حداقل تعمیرات نیاز داشته و فواصل سرویس‌ها نیز طولانی باشد، تا هم در وقت و هم در هزینه شما صرفه جویی شود. گرچه بعضی از نگه داری های روزانه و دوره ای واجب نتیز باید انجام گیرد تا خودرو شما از نظر مکانیکی، گازهای خروجی و کارکرد موتور در شرایط خوبی بماند اما:

اطمینان از انجام نگه داری عمومی و نگه داری های مخصوص این خودرو، در حیطه وظایف صاحب خودرو می باشد.

شما به عنوان صاحب خودرو تنها کسی هستید که می توانید رسیدگی ها و انجام امور نگه داری خودرو خود را تضمین کنید. بنابر این شما یک حلقه کلیدی در زنجیره نگه داری خودرو خود می باشید.

نگه داری عمومی

نگه داری عمومی مواردی است که روزانه بایستی مورد بازدید قرار گیرد. این بازدید ها برای ادامه کارکرد درست خودرو الزامی و ضروری است. انجام مرتب این دستورات عملی ها به نحوی که قبلاً شرح داده شده از وظایف دارنده خودرو می باشد این بازدید و بازرسی ها می تواند توسط خودرو شما، تعمیرکار مجاز و یا اگر ترجیح دهید بوسیله نمایندگی مجاز انجام گیرد.

بازدیدهای دوره ای

موارد نگه داری اعلام شده در این بخش نیاز به

سرویس های منظم دوره ای دارند.

اما در شرایط سخت و سنگین استفاده از خودرو، نگه داری و سرویس های اضافی و بیشتری باید انجام گیرد.

برای سرویس به کجا باید مراجعه شود.

اگر نیاز به سرویس داشته یا خودرو شما به نظر معیوب آید، بایستی برای کنترل و تعمیر به نمایندگی مجاز مراجعه کنید.

تعمیرکاران نمایندگی های مجاز متخصصین تعلیم دیده ای هستند که با دریافت اطلاعات روز توسط بولتن ها و دوره های آموزشی مکرر در تعمیرگاه، از آخرین اطلاعات سرویس و تعمیرات برخوردار می باشند. آن ها توانایی کامل انجام تعمیرات را قبل از اینکه ضمن کار روی خودرو شما، انجام کار را بیاموزند، اطمینان داشته باشید. نمایندگی مجاز بهتری کار ممکن را به بهترین کیفیت در جهت نگه داری از خودرو شما به نحوی قابل قبول و با صرفه انجام خواهد داد.

نگه داری عمومی

ضمن استفاده روزانه از خودرو، نگه داری عمومی نیز بایستی به طور مرتب به نحوی که در این بخش شرح داده می شود انجام گیرد. اگر صدا، بو یا لرزش غیر معمولی را در خودرو احساس نموده آید، سعی کنید علت آن را پیدا کرده و یا از نمایندگی مجاز بخواهید تا فوراً این کار را برای شما انجام دهد. به علاوه شما باید نظر خود را در مورد اینکه آیا نیازی

به تعمیرات وجود دارد یا خیر اعلام نمایید. هنگامی که بازدید یا کارهای تعمیراتی انجام می دهد باید به بخش "کارهایی که خودتان میتوانید انجام دهید" مطلب (احتیاط های نگه داری) مراجعه و آن ها را با دقت رعایت کنید.

اطلاعات اضافی تر در ادامه موارد ذکر شده در بخش "کارهای که خودتان می توانید انجام دهید" با علامت * * مشخص و ارائه شده است.

قسمت بیرون خودرو

موارد نگه داری ذکر شده در این قسمت باید در فواصل زمانی معین انجام شود. مگر اینکه طریق دیگری اعلام شده باشد.

لاستیک ها : فشار باد لاستیک ها و زاپاس را با اندازه گیر (درجه باد) مرتباً و هنگام مراجعه برای سرویس کنترل کرده و در صورت نیاز برابر فشار مشخص شده تنظیم نمایید. لاستیک ها را به دقت از نظر صدمه دیدگی، بریدگی و فرسودگی زیاد، نیز بازدید نمایید.

تیغه های برف پاک: * * اگر برف پاک کن درست تمیز نمی کند تیغه های برف پاک کن را از نظر ترک و فرسودگی بازدید نمایید.

درهای جانبی و در موتور: درها، در موتور، در

صندوق عقب و در پشتی عقب را از نظر باز و بسته شدن بازدید نمایید همچنین از درست بسته شدن لولا و قفل ها اطمینان حاصل نموده و در صورت نیاز آن ها را روغن کاری نمایید، زبانه محافظ قفل موتور

را کنترل نموده و از اینکه در صورت باز شدن موتور جلوگیری می کند مطمئن شوید. اگر در مناطقی رانندگی می کنید که از نمک و مواد خورند دیگر در جاده ها استفاده می کنند. محل های روغن کاری را مرتباً کنترل کنید.

جابجایی لاستیک ها: هر ۱۰۰۰۰ کیلومتر (۶۰۰۰ مایل) ر خودرو های تک دیفرانسیل و ۵۰۰۰ کیلومتر (۳۰۰۰ مایل) در خودروهای دو دیفرانسیل، لاستیک ها یک بار باید جا به جا شوند.

قسمت داخل خودرو

مواد نگه داری ذکر شده در این قسمت بایستی بطور منظم بازدید شود مانند زمانه ایی که بازدید و تعمیرات دوره ای انجام می شود، یا تمیز کردن خودرو و غیره

چراغ ها: از درست کار کردن چراغ های جلو، ترمز، عقب، راهنما و دیگر چراغ ها اطمینان حاصل نموده و از اینکه در محل خود محکم قرار داشته باشند. مطمئن شوید. همچنین تنظیم محور نور چراغ ها جلو را نیز بازدید کنید.

چراغ های هشدار دهنده / صداهای / آلارم / زنگها: از درست کارکردن چراغ های هشدار دهنده، صداهای آلارم و رنگ ها، اطمینان حاصل نمایید.

فرمان خودرو: وضعیت فرمان خودرو و تغییرات احتمالی در آن مانند خلاصی زیاد، سفتی فرمان و یا صدای اضافی را کنترل نمایید.

کمربندها: تمام قطعات سیستم کمر بند (بطور مثال قفل، زبانه، قلاب، تنظیم و جمع کننده ها) را از نظر نرم کارکردن، درست کارکردن و محکم بودن در جای خود، بازدید نمایید. همچنین تسمه کمر بند را از نظر بریدگی، سوختگی، فرسودگی و یا صدمه دیدن کنترل کنید.

فضای محفظه موتور

موارد نگه دارنده ذکر شده در این قسمت بایستی به صورت دوره ای کنترل شود بطور مثال هر زمان شما روغن را تعویض می کنید یا بنزین می زنید. مایع شیشه شوی: مقدار مایع شیشه شوی را در منبع کنترل کنید.

سطح مایع خنک کننده موتور: سطح مایع خنک کننده را در زمانی که موتور سرد است کنترل کنید

سطح روغن موتور: سطح روغن موتور را پس از اینکه در سطحی صاف پارک نموده و موتور را خاموش کردید. کنترل کنید.

سطح روغن ترمز و کلاچ : از اینکه سطح مایع موجود در منبع روغن ترمز و کلاچ بین خطوط حداقل (MIN) و حداکثر (MAX) قرار داشته باشد اطمینان حاصل کنید.

باطری: سطح مایع باطری را در هر خانه کنترل کنید. این سطح بایستی بین خطوط حداقل (MIN) و حداکثر (MAX) باشد.

نگه داری دوره ایی

جدول نشان داده شده در صفحات بعد لیستی از سرویس و تعمیرات دوره ای ارائه می دهد. این اعمال برای اطمینان از کارکرد درست موتور و سیستم کنترل گازهای خروجی همچنین کار صحیح سیستم های مکانیکی خودرو جدید شما توسط نمایندگی مجاز باید انجام پذیرد.

سرویس ۱۰۰۰ کیلومتر اول (۶۰۰ مایل) یکی از مهمترین دوره های سرویس بوده و از نظر ایجاد شرایط ایده آل برای خودرو جدید شما نقشی حیاتی دارد.

جدول های نشان داده شده برنامه معمول نگه داری را نیز نشان می دهد هر چند نسبت به هوا و شرایط جوی، سطوح متفاوت جاده ها، عادت رانندگی فردی و نوع استفاده از خودرو، نگه داری اضافی و یا در دفعات بیشتر ممکن است مورد نیاز باشد. به مطلب "نگه داری در شرایط سخت رانندگی" مراجعه کنید. نگه داری دوره ای بعد از آخرین مورد نشان داده شده در جدول، مشابه آخرین مورد، تکرار می گردد.

نگه داری موتور و سیستم کنترل گازهای خروجی مخفف ها: ب = بازرسی و تصحیح یا تعویض (در صورت نیاز) کنید. ع = عوض کنید. ت = تنظیم کنید. ک = کنترل کرده و نسبت مخلوط مایع خنک کننده موتور را تصحیح کنید.

مخفف ها : ب=بازرسی و تصحیح یا تعویض (در صورت نیاز) کنید . ع=عوض کنید . ت =تنظیم کنید . ک=کنترل کرده و نسبت مخلوط مایع خنک کننده موتور را تصحیح کنید										
۸۰	۷۰	۶۰	۵۰	۴۰	۳۰	۲۰	۱۰	۱	کیلومتر × ۱۰۰۰	عملیات نگه داری و تعمیرات
(۴۸)	(۴۲)	(۳۶)	(۳۰)	(۲۴)	(۱۸)	(۱۲)	(۶)	(۰/۶)	مایل × ۱۰۰۰	در سررسید کیلومتر (مایل) یا ماه هر کدام زودتر اتفاق
۴۸	۴۲	۳۶	۳۰	۲۴	۱۸	۱۲	۶	-	ماهها	افتاد ، انجام گیرد .
										محفظه موتور و زیر خودرو
								ب		آچارکشی مهره های مینفولدها ، لوله آگزوز و مهره های نگه دارنده کاربراتور
								ت		خلاصی سوپاپ های دود و هوا *2
								ب		تسمه ها
									ک	مایع خنک کننده موتور (از مایع خنک کننده اصلی نیشان یا مشابه با کیفیت آن استفاده کنید) به توجه (۱) مراجعه کنید .
									ب	سیستم خنک کننده
										لوله های بنزین
									ع	فیلتر هوا (نوع کاغذی الیاف مصنوعی) *
									ب	فیلتر هوا (نوع کاغذی خشک) *
									ب	تمیز کننده گردگیر هواکش (CYCLONE) *
									ع	روغن موتور و فیلتر روغن * 3
									ب	دور آرام کاربراتور و نسبت مخلوط هوا و بنزین (موتور Z24) به توجه (۲) مراجعه کنید . *
									ع	فیلتر بنزین *
									ت	تایم جرعه (موتور)

توجه : موارد نگه داری با ستاره (*) بایستی در دفعات بیشتر انجام شود بموجب توصیه (نگه داری تحت شرایط سخت رانندگی) (۱) مایع خنک کننده اصلی یا مشابه از نظر کیفیت را بکار ببرید (برای جلوگیری از خوردگی آلومینیوم در سیستم خنک کننده موتور که به علت استفاده از مایع غیر اصلی ممکن است اتفاق بیافتد)

توجه داشته باشید اگر از مایع خنک کننده اصلی استفاده نکنید، هر نوع تعمیری به هر دلیلی انجام شود ممکن است شامل گارانتی نشود هر چند در زمان مجاز گارانتی اتفاق بیافتد.

(۲) نسبت مخلوط هوا و بنزین را در مدل هایی که برای مناطق خاص (دارای محدودیت نسبت مخلوط هوا و بنزین) ساخته شده اند کنترل کنید.

۱- مدل های بدون مبدل کاتالیستی

۲- برای مدل های مجهز به مبدل کاتالیستی نگه داری دوره ای لازم نیست ولی چنانچه صدای سوپاپ ها زیاد شده، خلاصی سوپاپ ها بایستی کنترل شود.

۳- در مدل های مجهز به موتور KA۲۴DE از فیلتر روغن با شماره فنی UOO۳۱۰۸،۱۵۲۰۸ و در مدل های مجهز به موتور Z۲۴۵ از فیلتر روغن با شماره فنی W۱۱۰۶۱۵۲۰۸ استفاده کنید. مخفف ها: ب = بازرسی و تصحیح (در صورت نیاز) کنید. ع = عوض کنید.

عملیات نگه داری و تعمیرات

۸۰	۷۰	۶۰	۵۰	۴۰	۳۰	۲۰	۱۰	۱	کیلومتر × ۱۰۰۰	در سرسید کیلومتر (مایل) یا ماه
(۴۸)	(۴۲)	(۳۶)	(۳۰)	(۲۴)	(۱۸)	(۱۲)	(۶)	(۰/۶)	مایل × ۱۰۰۰	هر کدام زودتر اتفاق افتاد انجام گیرد.
۴۸	۴۲	۳۶	۳۰	۲۴	۱۸	۱۲	۶	-	ماهها	
									محفظه موتور و زیر خودرو	
ع	ب	ع	ب	ع	ب	ع	ب			شمع ها ۱ × (برای بنزین سرب دار)
ع				ع						شمع ها ۲ × (با مبدل کاتالیستی)
ع	ب	ب		ع	ب	ب	ب			شمع های معمولی بدون مبدل کاتالیستی برای بنزین بدون سرب
ب				ب						و ایرهای شمع
ب		ب		ب		ب				سیستم تهویه بخار روغن موتور (PCV) ۱ *
ع				ع						فیلتر تهویه بخار روغن موتور PCV* (موتور Z24 و KA24DE)
ب		ب		ب		ب				بوله های وکیوم و اتصالات آن ۱ *
ب				ب						بوله های بخار بنزین
ب				ب						سنسور گرمایی اکسیژن (سنسور گازهای خروجی) (موتور KA24DE)

توجه: موارد نگه داری با (*) بایستی در دفعات بیشتر انجام شود به موجب توصیه (نگه داری تحت شرایط سخت رانندگی)

۱- مدل های بدون مبدل کاتالیستی

۲- مدل های مجهز به مبدل کاتالیستی



نگه داری شاسی و بدنه
 مخفف ها: ع = عوض کنید. ب = بازرسی تصحیح (در صورت نیاز) ر = روغن کاری کنید. س = سفت کنید.

۸۰	۷۰	۶۰	۵۰	۴۰	۳۰	۲۰	۱۰	۱	کیلومتر × ۱۰۰۰	عملیات نگه داری و تعمیر
(۴۸)	(۴۲)	(۳۶)	(۳۰)	(۲۴)	(۱۸)	(۱۲)	(۶)	(۰/۶)	مایل × ۱۰۰۰	در رسیدگی (مایل) یا ماه
۴۸	۴۲	۳۶	۳۰	۲۴	۱۸	۱۲	۶	-	ماهها	هر کدام زودتر اتفاق افتاد انجام دهید
									محفظه موتور و زیر خودرو	
										روغن ترمز، کلاچ و جعبه فرمان
ب	ب	ب	ب	ب	ب	ب	ب			(از نظر سطح مایع در مخزن و یا نشتی) *
ع				ع						روغن ترمز *
ب				ب						لوله های مکش بوستر ترمز، اتصالات و شیر یکطرفه آن
ب	ب	ب	ب	ب	ب	ب	ب			روغن فرمان هیدرولیک و لوله های آن (از نظر سطح مایع و یا نشتی)
ب	ب	ب	ب	ب	ب	ب	ب			سیستم های ترمز، کلاچ و آگزوز
ب	ب	ب	ب	ب	ب	ب	ب			روغن گیربکس معمولی * (از نظر سطح مایع و یا نشتی) ۱ *
ع	ب	ب	ب	ع	ب	ب	ب			روغن دنده کمک و دیفرانسیل (از نظر سطح مایع و یا نشتی)
ب	ب	ب	ب	ب	ب	ب	ب			جعبه فرمان و اتصالات مربوطه، اکسل و قطعات سیستم تعلیق (جلوبندی) و میل گاردن *
س		س		س		س		س		اتصالات بدنه
										خارج و داخل خودرو
ب		ب		ب		ب				میزان فرمان، در صورت نیاز، بالانس و تنظیم فرمان
ب	ب	ب	ب	ب	ب	ب	ب			لقمه های ترمز، دیسک ها و دیگر قطعات ترمز *
ب		ب		ب		ب				لنت های ترمز، عقب و دیگر قطعات ترمز *
ب				ب						گیربکس بلبرینگ های چرخ های جلو (4x2) *
ع		ب		ع		ب				گیربکس بلبرینگ های چرخ های جلو (4x4) *



مخفف ها : ع = عوض کنید. ب = بازرسی و تصحیح (در صورت نیاز) ر = روغن کاری کنید. س = سفت کنید.

۸۰	۷۰	۶۰	۵۰	۴۰	۳۰	۲۰	۱۰	۱	کیلومتر × ۱۰۰۰	عملیات نگه داری و تعمیر در سررسید کیلومتر (مایل) یا ماه هر کدام زودتر اتفاق افتاد انجام شود
(۴۸)	(۴۲)	(۳۶)	(۳۰)	(۲۴)	(۱۸)	(۱۲)	(۶)	(۰/۶)	مایل × ۱۰۰۰ ماهها	
۴۸	۴۲	۳۶	۳۰	۲۴	۱۸	۱۲	۶	-		گریس پلوس خلاص کن *
ب		ب		ب		ب				قفل ، لولاها و زبانه قفل در موتور *
ر	ر	ر	ر	ر	ر	ر	ر			کمر بند ، قفل کمر بند و جمع کننده ، نگهدارنده و تنظیم کننده کمر بند
ب		ب		ب		ب				ترمز زیر پا ، ترمز دستی و کلاچ (از نظر خلاصی ، ضربه و عملکرد)
ب	ب	ب	ب	ب	ب	ب	ب			

توجه : موارد نگه داری با (*) بایستی بیشتر انجام شود به موجب (نگه داری تحت شرایط سخت رانندگی)
۱- روغن را در ۱۰۰۰۰۰ کیلومتر (۶۰۰۰۰) مایل تعویض کنید (بستگی به نوع روغن دارد.

نگه داری تحت شرایط سخت رانندگی

فواصل انجام امور رانندگی در صفحات قبل برای شرایط عادی در نظر گرفته شده است. اگر خودرو در شرایط سخت رانندگی بکار گرفته شود موارد نگه داری هم چنانچه در جدول زیر نشان داده شده می باید در دفعات بیشتری انجام گیرد.

- A. رانندگی در گرد و غبار
- B. رانندگی مکرر در فواصل کوتاه
- C. بکسل کردن
- D. کار کردن موتور در حالت درجا برای مدت طولانی
- E. رانندگی در هوای بسیار بد یا در مکان هایی با درجه حرارت بسیار سرد یا بسیار گرم
- F. رانندگی در مکان هایی با رطوبت زیاد و یا مناطق کوهستانی
- G. رانندگی در مکان هایی که از نمک یا مواد خورنده دیگر در جاده ها استفاده می کنند.
- H. رانندگی در جاده های ناهموار، پر گل یا کویری
- I. استفاده مکرر از ترمز یا رانندگی در مناطق کوهستانی
- J. رانندگی مکرر در آب و جاده های خیس

شرایط رانندگی	مورد	عملیات	فواصل نگه داری
A.....	فیلتر هوا نوع کاغذ خشک	تمیز کنید یا تعویض شود	در دفعات بیشتر انجام شود
.....DCBA	روغن موتور	تعویض کنید	هر ۵۰۰۰ کیلومتر (۳۰۰۰ مایل) یا ۳ ماه
.....DCBA	فیلتر روغن	تعویض کنید	هر ۵۰۰۰ کیلومتر (۳۰۰۰ مایل) یا ۳ ماه
.....E.....A	فیلتر بنزین	تعویض کنید	هر ۲۰۰۰۰ کیلومتر (۱۲۰۰۰) یا ۱۲ (مایل) ماه
.....F.....	روغن ترمز	تعویض کنید	



هر ۴۰۰۰۰ کیلومتر (۲۴۰۰۰) مایل) یا ۲۴ ماه	تعویض کنید	C H روغن گیربکس اتوماتیک
هر ۵۰۰۰ کیلومتر (۳۰۰۰ مایل) یا ۳ ماه	کنترل کنید	HG جعبه فرمان و اتصالات ، اکسل و قطعات سیستم تعلیق (جلو بندی) ، گاردان و پلوس های جلو
	کنترل کنید	.IHG C . A لقمه های ترمز ، دیسک ها و قطعات دیگر ترمز
هر ۱۰۰۰۰ کیلومتر (۶۰۰۰ مایل) یا ۶ ماه		.IHG C . A لنت های ترمز ، کاسه چرخ قطعات دیگر ترمز
هر ۵۰۰۰ کیلومتر (۳۰۰۰ مایل) یا ۳ ماه	کنترل کنید	J گریس بلبرینگ های چرخ جلو و گریس پلوس خلاص کن 4x4
		. . . G قفل ، لولاها و زبانه قفل در موتور روغن کاری کنید
کنترل کنید - کنترل کرده ، اصلاح و در صورت نیاز تعویض نمایید .		



- نگه داری برای رانندگی رد خارج از جاده ها
رانندگی در خارج از جاده در شن، گل یا آب که تا سطح توپی چرخ ارتفاع داشته باشد نیاز به نگاه داری دقیق تر و در دفعات بیشتر در موارد زیر را دارد:
- لقمه های ترمز (لنت ترمز دیسکی) و دیسک ها
 - لقمه های ترمز
 - لنت ترمز و کاسه ترمز چرخ
 - لوله ها و شیلنگ ترمز
 - گریس بلبرینگ های چرخ و پلوس خلاص کن
 - روغن دیفرانسیل، گیربکس و دنده کمک
 - اتصالات فرمان
 - گاردان و پلوس ها
 - فیلتر هوا
 - پوسته کلاچ (ورود آب در پوسته را کنترل کنید).
- به بخش "اعمالی که خودتان می توانید انجام دهید" رجوع شود.
برای اطمینان از کارکرد ایمن و مناسب خودرو خود موارد بالا را در دفعات بیشتر مورد بازدید قرار دهید.



۹ اطلاعات فنی

۱۱۸	ظرفیت ها و انواع بنزین و روغن های توصیه شده
۱۲۱	موتور
۱۲۲	رینگ و لاستیک ها
۱۲۲	ابعاد مشخصات
۱۲۳	مسافرت به کشورهای دیگر یا ثبت خودرو در کشور دیگر
۱۲۳	نحوه شناسایی خودرو

ظرفیت ها و انواع بنزین و روغن های توصیه شده

مقادیری که در زیر آمده است، ظرفیت های تقریبی هستند و با ظرفیت های واقعی ممکن است اندکی تفاوت داشته باشند. هنگام تعویض و پر کردن از روش آموزش داده شده در بخش "کارهایی که خودتان می توانید انجام دهید" برای تعیین مقدار مناسب گنجایش استفاده کنید.

ظرفیت تقریبی		بنزین و روغن های توصیه شده	
لیتر		به توصیه بنزین در همین بخش مراجعه کنید .	
بنزین			
روغن موتور (تعویض)			
5	با فیلتر		
4.7	بدون فیلتر	4x4	KA24DE
سیستم خنک کننده (با بخاری و منبع ذخیره)			
6.9	مایع خنک کننده اصلی یا مشابه کیفی آن		KA24DE

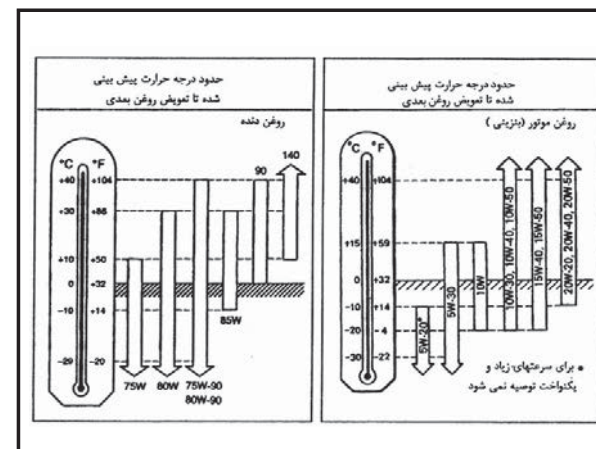
*۱ : برای شرح بیشتر به جدول SAE VHSCOSITY توصیه شده مراجعه کنید.

*۲ : برای مدل های مجهز به کولر

توجه داشته باشید که هر گونه تعمیر در سیستم خنک کننده به علت استفاده از مایع غیر اصلی نپسان شامل گارانتی نمی شود حتی اگر در زمان مجاز گارانتی انجام شده باشد.

بنزین و روغن های توصیه شده	ظرفیت لیتر	
API GL-4 75W-90 SAY*1	۴/۹	روغن گیربکس معمولی (غیر اتوماتیک)
DEXRON TMIII	۸/۱	روغن گیربکس اتوماتیک
API GL 5, SAY140*1	۱/۳	جلو
	۱/۳	عقب
API GL4*1	۲/۲	روغن دنده کمک
DEXRON TMIII	۱-۱/۱	روغن فرمان هیدرولیک
DOT3 (US FMVSS NO. 116)*2	۰/۶	روغن ترمز و کلاچ × ۲
NLGI No.2 (Molybdenum disulphide lithium soap base)		گریس گاردان
NLGI No,2 (lithium soap base)	-	گریس چند منظوره
HFC- 134a(R-134a)	۲۰۰ سانتیمتر مکعب	ماده خنک کننده سیستم کولر
	-	ماده روغن کاری کولر

- *۱: برای شرح بیشتر به جدول SAE viscosity توصیه شده مراجعه کنید.
- *۲: هرگز DOT۳, DOT۴ را با هم مخلوط نکنید (DOT۳ در کارخانه پر شده است).
- SAE۹۰ برای درجه حرارت بالای ۱۸°C - (O°F) قابل قبول است.



بنزین توصیه شده

موتورهای بنزینی:

مدل های با کاتالیست:

بنزین بدون سرب بالای اکتان ۹۱ (RON)

احتیاط

در صورتیکه خودرو شما به دستگاه مبدل کاتالیستی (Catalyst converter) مجهز می باشد از بنزین سرب دار استفاده نکنید چون سرب موجود به سیستم مذکور صدمه جدی وارد خواهد نمود.

به جز مدل های با کاتالیست:

از بنزین بدون سرب یا سرب دار با اکتان بالا ۸۸ (Ron) استفاده کنید.

در صورتی که در روی درب باک استفاده از بنزین بدون سرب توصیه شده باشد از بنزین سرب دار استفاده نکنید.

شماره روغن توصیه شده

برای نقاط سرد و گرم

10W-30 برای درجه حرارت بیشتر از (۴۰°F-) ۲۰ C°

ترجیح داده می شود.

• برای نقاط گرم

• 20W-50, 20W-40 مناسب هستند.

• برای نقاط سرد و گرم

75W-90 برای کمک و 80W-90 برای دیفرانسیل

ترجیح داده می شود

• برای نقاط گرم

۹۰° برای درجه حرارت کمتر از (۱۰۴°F) 40C° هوای بیرون مناسب است.

گاز خنک کننده و روغن توصیه شده سیستم کولر

توصیه های مربوط به گاز روغن کولر

در خودرو پیکاپ DX ، سیستم کولر باید با گاز HFC-۱۳۴a(R-۱۳۴a) و روغن تیپ R یا مشابه دقیق آن سرویس شود. استفاده از هر نوع از یا روغن دیگر باعث صدمه شدید شده و شما بایستی کل سیستم کولر خود را تعویض کنید. تخلیه گاز خنک کننده در هوای بیرون توصیه نمی شود. HFC-۱۳۴a(R-۱۳۴a) در خودرو شما باعث صدمه به لایه اوزون نمی شود هر چند ممکن است به مقدار کم درگرم شدن هوای کره زمین اثر داشته باشد. این شرکت توصیه می کند، گاز خنک کننده جمع آوری شده و مجدداً مورد استفاده قرار گیرد. برای سرویس کولر با نمایندگی مجاز تماس حاصل کنید.

<p>KA24DE</p>	<p>ترتیب سیلندر نوع قطر سیلندر و کورس سیلندر حجم ترتیب احتراق</p> <p>۴ سیلندر خطی بنزینی چهار زمانه 89*96 (3.50*3.78) mm(in) 2,389 (145.78)cm(cu³in) 1-3-4-2</p>
<p>700 20° ۹/۵:۱</p>	<p>دور آرام- در دقیقه تایم جرقه (قبل از نقطه مرگ بالا) نسبت تراکم</p>
<p>BP6ES ۰/۰۳۹ تا ۰/۰۴۳ (۱/۰ تا ۱/۱) زنجیر تایم</p>	<p>شمع (استاندارد) نوع دهانه نحوه کار میل سوپاپ</p>

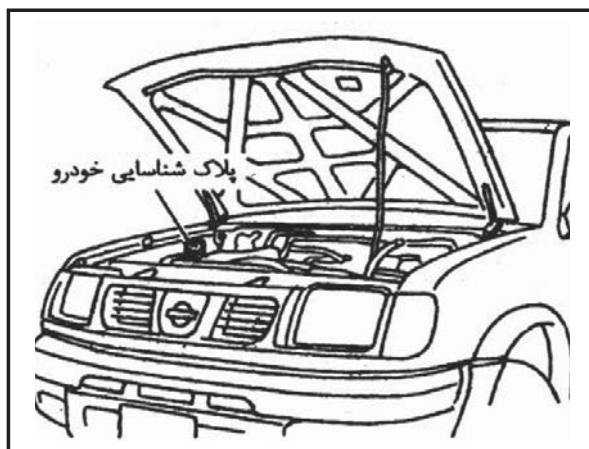
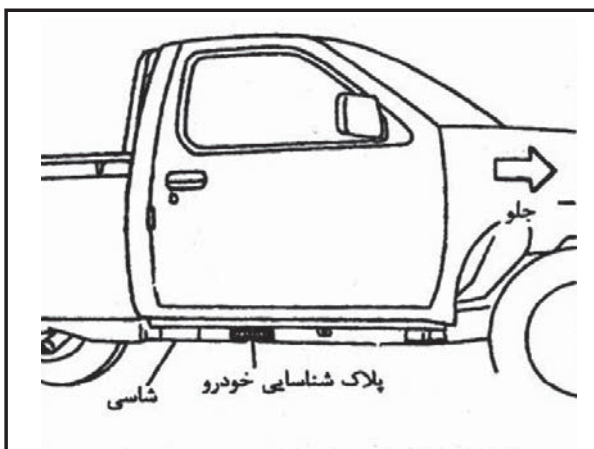
۱- * شلنگ و کیوم دلکو، جدا و درپوش شده باشد.

رینگ و لاستیک ها

15*5½JJ 215 R 15 C 8	16*6j 205 R16 c	سایز رینگ های جلو و عقب سایز لاستیک ها
-------------------------	--------------------	---

ابعاد و اوزان

مشخصات	تک کابین	دو کابین
طول کل	۵۱۸۵	۵۰۹۵
عرض کل	۱۸۲۰	۱۸۲۰
ارتفاع کل	۱۶۹۵	۱۷۱۰
فاصله بین محور جلو و عقب	۲۹۵۰	۲۹۵۰
فاصله بین مرکز چرخ های جلو از یکدیگر	۱۵۲۵	۱۵۲۵
فاصله بین مرکز چرخ های عقب از یکدیگر	۱۵۰۵	۱۵۰۵
حداقل فاصله تا زمین	۲۲۵	۲۲۵
فاصله مرکز چرخ جلو تا سپر جلو	۹۳۰	۹۳۰
فاصله مرکز چرخ عقب تا سپر عقب	۱۳۰۵	۱۲۱۵
وزن خالص	۱۶۴۴	۱۷۱۹
وزن ناخالص	۲۷۴۰	۲۷۴۰
حداکثر نیروی وارده بر محور جلو	۱۳۰۰	۱۳۰۰
حداکثر نیروی وارده بر محور عقب	۱۸۰۰	۱۸۰۰



شماره شناسایی خودرو (شماره شاسی)
شماره شاسی در محل نشان داده شده در خودرو
حک شده است.

و در بعضی دیگر بایستی در خودرو تغییراتی ایجاد نمود تا با مقررات محلی و قانونی تطبیق نمایید. قوانین و مقررات مربوط به گازهای خروجی خودروها و استانداردهای ایمنی در هر کشور ممکن است متفاوت باشد. هم چنانکه مشخصات فنی خودروها هم ممکن است دارای فرق هایی باشند.

تغییر برای تطبیق خودرو با قوانین کشور، همچنین حمل و ثبت آن از مسئولیت های استفاده کننده از خودرو بوده و این شرکت مسئولیتی درمورد اتفاقات ناخوش آینده حاصله ندارد.

نحوه شناسایی خودرو

پلاک در محل نشان داده شده، نصب شده است.

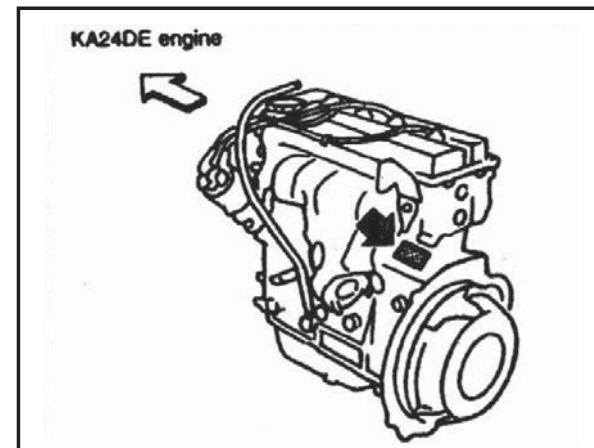
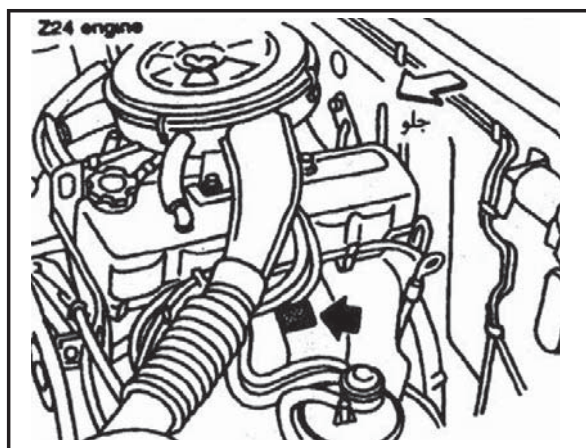
مسافرت به کشورهای دیگر یا ثبت خودرو در کشورهای هنگام برنامه ریزی برای سفر به کشورهای دیگر

ابتدا درباره بنزین موجود در آن کشور تحقیق و از مناسب بودن آن برای موتور خود مطمئن شوید. استفاده از بنزین با اکتان بسیار پایین ممکن است باعث صدمه به موتور می شود. بنابراین از سفر با خودرو خود با مناطقی که دارای بنزین مناسب نیستند خودداری کنید.

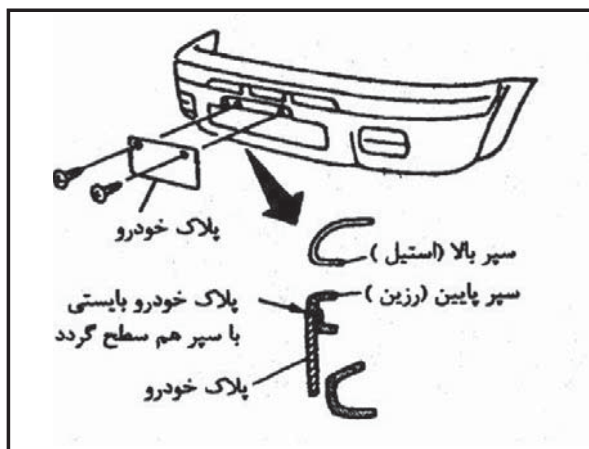
قبل از انتقال و ثبت خودرو خود در کشور دیگر با مرجع قانونی لازم در باره تطبیق مشخصات فنی خودرو خود با استانداردهای آن کشور مشاوره نمایید چون ممکن است حائز شرایط فنی قابل قبول آن مرجع نباشید. در بعضی از وارد به طور کل خودرو از نظر فنی با استانداردهای قانونی قابل تطبیق نیست



برچسب فشار باد لاستیک
فشار باد لاستیک سرد در روی برچسب فشار زیاد
لاستیک نشان داده شده است.



شماره سریال موتور
شماره در محل نشان داده شده در روی موتور حک
شده است.



برچسب مخصوص مشخصات کولر

پلاک شماره جلو خودرو
پلاک شماره جلو خودرو را به نحو نشان داده شده به
طوریکه با سپر هم سطح شود نصب و محکم کنید.
شماره خودرو بایستی محکم به سطح سپر جلو نصب
و هیچ گونه فاصله ای با سپر نداشته باشد.

۱۰ سیستم محافظ تکمیلی (SRS) (در صورت تجهیز)

۱۲۸

سیستم کیسه هوا راننده و سرنشین جلو (AIR BAG)

۱۳۲

برچسب هشدار دهنده کیسه هوا (AIR BAG)

۱۳۳

چراغ های اخطار کیسه هوا (AIR BAG)

۱۰

سیستم کیسه هوای راننده و سرنشین جلو:

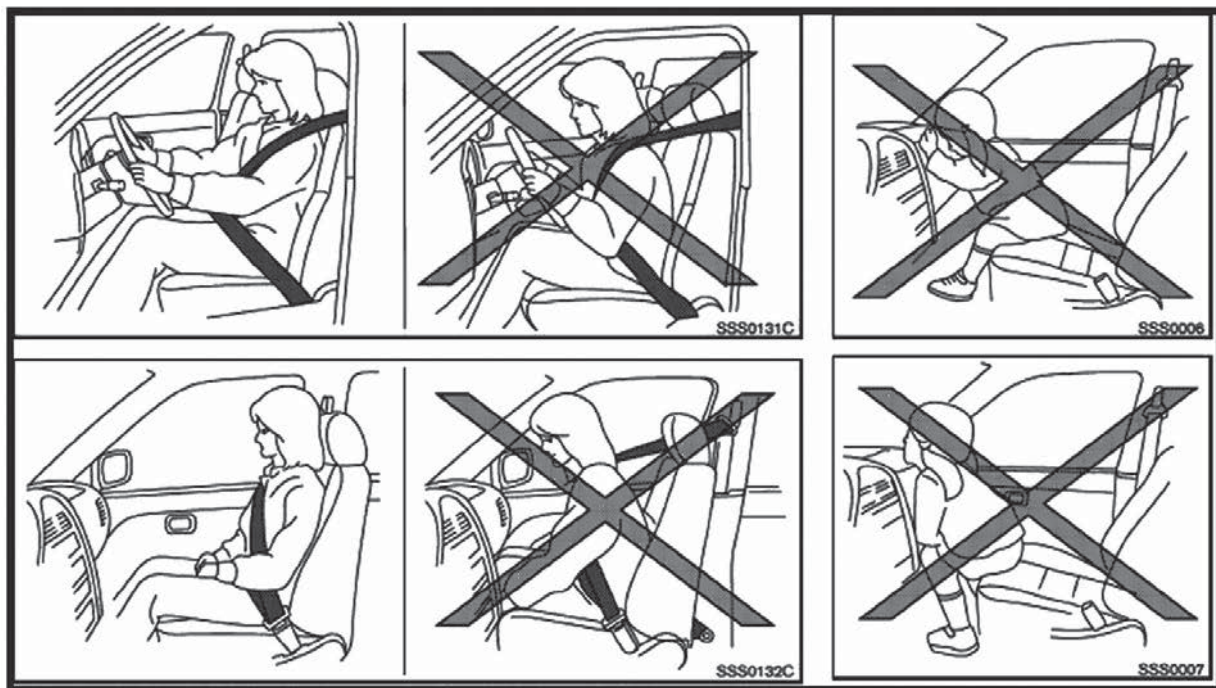
بخش سیستم محافظ تکمیلی (SRS) حاوی اطلاعات مهمی در خصوص کیسه های هوای سمت راننده و سرنشین جلو، می باشد.

این سیستم می تواند به کاهش ضربه وارده به راننده و سرنشین جلویی در برخوردهای شدید از روبرو کمک کند.

سیستم های ایربگ (SRS) برای تکمیل محافظت از راننده و سرنشین جلو طراحی شده اند و هرگز آن ها به عنوان جایگزین کمربندها طراحی نشده اند. همیشه کمربندهای ایمنی بایستی بدرستی بسته شوند و راننده و سرنشین جلو می بایست در فاصله مناسب از غریبک فرمان، مجموعه داشبورد بنشینند. برای کسب اطلاعات بیشتر به قسمت " کمربندهای ایمنی" در قسمت های بعدی این بخش ۲ رجوع کنید.

بعد از چرخاندن سویچ به وضعیت ON یا START ، چراغ هشدار سیستم کیسه هوا روشن خواهد شد. در صورت عملکرد صحیح سیستم، چراغ پس از ۷ ثانیه خاموش خواهد شد.

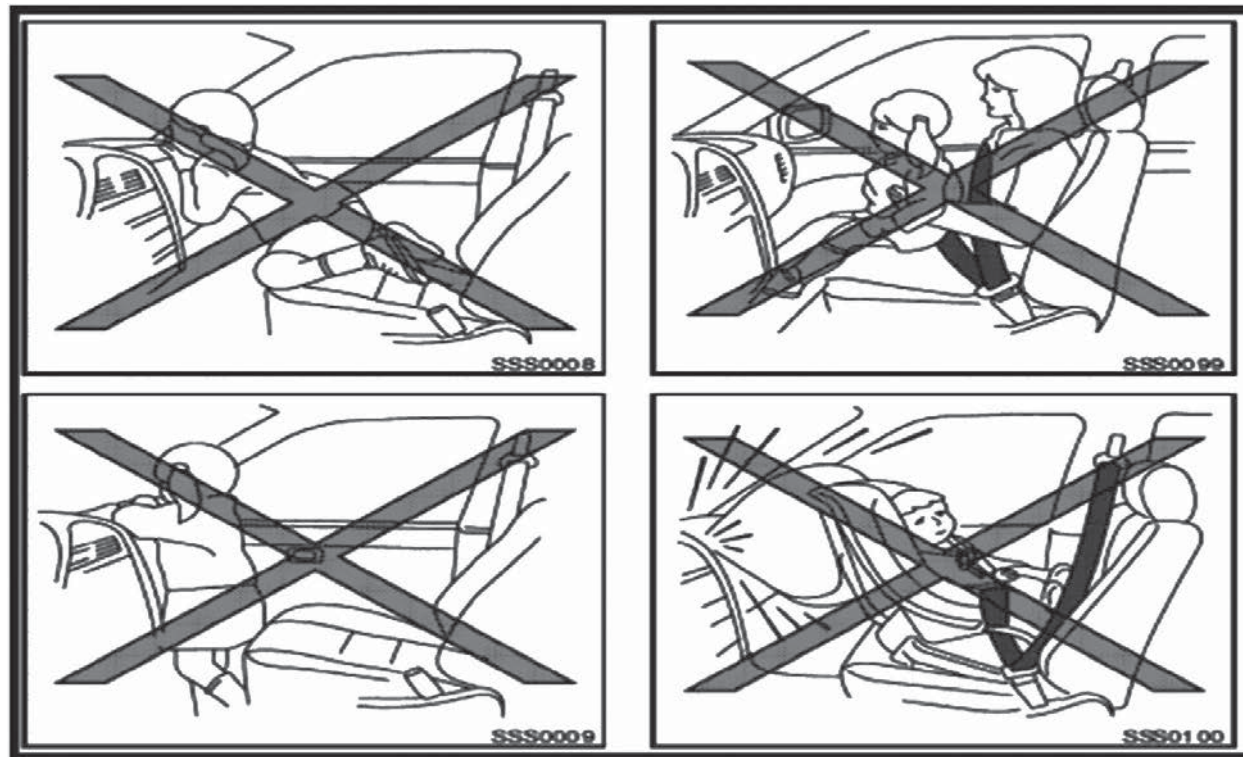




هشدار:

- این کیسه های هوا در حالت متداول، در ضربه های از کنار یا عقب خودرو، واژگونی و یا تصادفات ضعیف جلوی خودرو، عمل نخواهد کرد. برای کاهش هر گونه احتمال یا شدت آسیب های وارده در انواع تصادف ها، همیشه کمربند ایمنی را ببندید.

- کیسه های هوا و کمربندهای ایمنی، زمانی که که کاملاً صاف و در قسمت انتهایی صندلی بنشینید بسیار موثرتر عمل می کند. کیسه های هوا با نیروی بسیار زیادی باد می شوند. اگر شما بدون محافظ نشسته باشید (بدون بستن کمربند)، به سمت جلو خم شده باشید، در قسمت کناری صندلی نشسته باشید و یا در هر شرایطی به جز شرایط استاندارد نشسته باشید، احتمال افزایش آسیب یا مرگ در یک تصادف بیشتر است، همچنین در صورتی که در محدوده باد شدن کیسه های هوا قرار داشته باشید، ممکن است آسیب کشنده و مهلکی از کیسه هوا در زمان باد شدن به شما وارد شود.

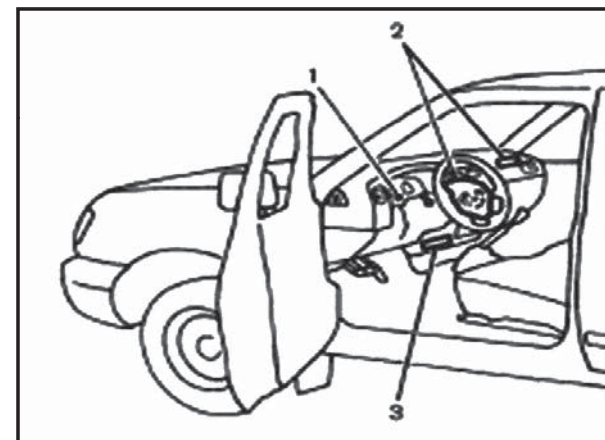


هشدار:

- هرگز اجازه سوار شدن بدون سیستم محافظ را به کودکان ندهید (مطابق موارد نشان داده شده در شکل)

- در زمان باد شدن سیستم کیسه های هوای جلو ، کودکان ممکن است دچار آسیب های جدی و یا مرگ شوند در صورتیکه از سیستم های محافظ برای آن ها به درستی استفاده نشود.

- هرگز سیستم محافظ کودک رو به عقب را روی صندلی جلو نصب نکنید. برای کسب اطلاعات بیشتر به قسمت " محافظ کودک " ادامه این بخش ۲ مراجعه کنید.



- ۱ - چراغ هشدار دهنده کیسه هوا
- ۲ - کیسه هوای راننده و سرنشین جلو
- ۳ - واحد سنسور تشخیص (کنترل یونیت ایربگ)

سیستم کیسه هوا (ایربگ) :

کیسه هوای راننده در قسمت وسطی غربلیک فرمان قرار داده شده است، کیسه هوای سرنشین جلو درون داشبورد و در قسمت بالایی درب داشبورد نصب شده است. این ایربگ ها برای باد شدن در تصادف های شدید از ناحیه جلو خودرو طراحی شده اند، اگرچه ممکن است این کیسه های هوا، در صورتی که نیروی وارده در تصادفات سایر قسمت های خودرو نیز به شدت تصادف های جلو خودرو باشد، نیز عمل کنند. (باد شوند)

زمانی که کیسه های هوای جلو عمل کنند، صدای نسبتا بلندی ممکن است شنیده شود و دود نیز آزاد

شود. این دود غیر مضر و نشانه آتش سوزی نیست. اگرچه، باید مراقب باشید که آن را تنفس نکنید زیرا باعث اذیت شما و احساس تنگی نفس می شود.

کیسه های هوا در صورت استفاده از کمربندهای ایمنی به کاهش نیروهای وارده به صورت و سینه سرنشینان کمک می کند.

کمربندها بایستی بطور صحیح بسته شده باشند و راننده و سرنشینان بطور کاملا صاف و دور از فرمان و داشبورد نشسته باشند. این کیسه های هوا برای کمک به محافظت سرنشینان به سرعت باد می شوند.

با توجه به این مطلب، نیروی وارده در اثر باد شدن این کیسه های هوا، در صورتی که سرنشین بیش از حد به آن ها نزدیک باشد و یا به درب ها تکیه داده باشد، می تواند احتمال بوجود آمدن جراحات را بیشتر کند. این کیسه های هوا در زمان تصادف سریعآ باد آن خالی می شوند.

بعد از چرخاندن سویچ به وضعیت ON یا START ، چراغ هشدار سیستم کیسه هوا روشن خواهد شد. در صورت عملکرد صحیح سیستم، چراغ پس از ۷ ثانیه خاموش خواهد شد.

هشدار:

- چند لحظه بعد از باد شدن کیسه های هوا، ممکن است بعضی از اجزای سیستم های کیسه هوا داغ شوند. آن ها را لمس نکنید چون ممکن است به شدت باعث سوختگی شما شود.

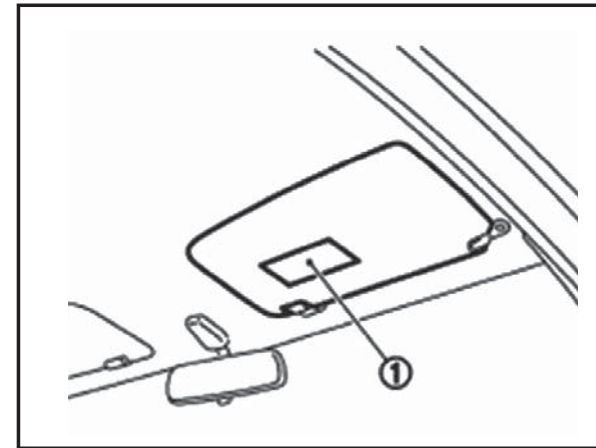
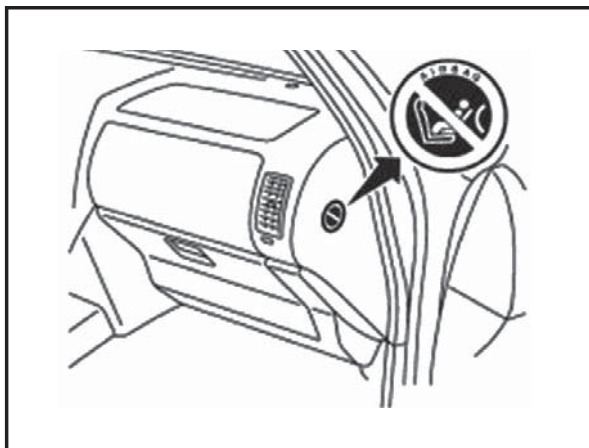
- هیچگونه تغییرات غیر مجاز بر روی تجهیزات

و یا سیم کشی سیستم های کیسه هوا مجاز نمی باشد. این موارد برای جلوگیری از عملکرد تصادفی و یا آسیب رسیدن به مجموعه ایربگ ها می باشد.

- کوتاهی در این موارد (سیستم کیسه هوا) ممکن است باعث آسیب های شدید برای سرنشینان شود. موارد کوتاهی شامل تغییرات در غربلیک فرمان و مجموعه داشبورد، قرار دادن اشیاء روی فرمان و بالای داشبورد و یا نصب تجهیزات تزئینی اضافی در نزدیکی قطعات سیستم ایربگ می باشد.

- هیچ گونه وسیله ای (به عنوان مثال وسایل تزئینی) را روی فرمان یا مجموعه داشبورد قرار ندهید زیرا این اشیاء در زمان باد شدن کیسه های هوا مانند پرتابه های خطرناکی می باشند.

- کار بر روی سیستم کیسه هوا و یا اطراف آن بایستی توسط نمایندگی تایید شده سایپا یدک انجام شود. نصب تجهیزات الکتریکی نیز بایستی توسط نمایندگی سایپا یدک انجام شود. بر روی سیم های زرد رنگ مربوط به سیستم ایربگ به هیچ عنوان نباید تغییری ایجاد شود و همچنین به هیچ عنوان نباید آن ها را قطع کنید. استفاده از تجهیزات بررسی کننده سیستمهای الکتریکی غیر استاندارد و تجهیزات اندازه گیری سیستم های الکتریکی در سیستم های کیسه هوا مجاز نمی باشد. برای شناسایی راحت تر سیم کشی های سیستم ایربگ و حتی کانکتورهای آن با روکش زرد رنگ عایق کاری شده است.



خودرو شما به یک ایربگ سرنشین جلو مجهز شده است، همانطور که در شکل مشخص شده است، شما می توانید برچسب اخطار آن را در قسمت کناری مجموعه داشبورد (سمت سرنشین) بیابید.

در خودروهایی که به کیسه هوای سرنشین مجهز شده اند لازم است که محافظ کودک رو به عقب فقط در صندلی های عقب نصب شود. (در صورت مجهز بودن)

اخطار بسیار جدی! هرگز محافظ کودک (صندلی کودک) رو به عقب را روی صندلی که کیسه هوا از روبرویش باز می شود قرار ندهید!

سیستم محافظ کودک روی صندلی جلو

در صورتی که خودرو شما به کیسه هوای سرنشین جلو مجهز شده باشد مطابق شکل برچسب اخطار آن را در قسمت داخلی خودرو پیدا خواهید کرد. این برچسب به شما اخطار می دهد که هرگز سیستم محافظ کودک رو به عقب را بر روی صندلی جلو نصب نکنید. این وضعیت می تواند باعث بوجود آمدن آسیب های جدی برای کودکان و نوزادان حین باد شدن کیسه های هوا در زمان یک تصادف شود.

برچسب هشدار دهنده کیسه هوا:

برچسب ها هشدار دهنده کیسه هوا (۱) بر روی آفتاب گیر سمت راننده یا سرنشین جلو نصب شده است.

شرکت سایپا یدک اینکار صورت پذیرد. کیسه های هوا قابل تعمیر نمی باشد.

- در صورت بوجود آمدن هر گونه آسیب در قسمت جلویی و یا قسمت های دیگر خودرو، لازم است تا تمامی قسمت های سیستم کیسه هوا توسط نمایندگی مجاز سایپا یدک بازدید شود.

- زمانی که خودروتان را می فروشید، ما از شما خواهش می کنیم که در خصوص سیستم ایربگ به خریدار اطلاع رسانی نموده و به خریدار در خصوص مطالعه این دفترچه راهنمایی های لازم را مبذول فرمایید.

- در صورتی که نیاز به از بین بردن سیستم کیسه هوا و یا اوراق کردن خودرو باشد، لازم است به نمایندگی سایپا یدک مراجعه نمایید. در دفترچه راهنمای تعمیرات این خودرو، روش صحیح این کار توضیح داده شده است. کوتاهی در این امر می تواند باعث بروز آسیب به افراد شود.

- بعد از ۷ ثانیه از باز کردن سویچ و یا استارت زدن، چراغ اخطار همچنان روشن بماند.

- چراغ اخطار سیستم ایربگ بطور متناوب روشن و خاموش شود.

- چراغ اخطار ایربگ اصلاً روشن نشود.

در این شرایط، کیسه های هوای جلو بدرستی کار نمی کند و لازم است بررسی و رفع ایراد گردد.

فرآیند رفع ایراد و تعویض قطعات:

کیسه های های جلو، فقط برای یکبار فعال شدن طراحی شده اند. بعد از هر گونه تصادف که منجر به باز شدن کیسه هوا شود، چراغ اخطار کیسه هوا روشن می ماند.

رفع ایراد و تعویض قطعات سیستم کیسه هوا فقط بایستی توسط نمایندگی های مجاز و تعلیم دیده شرکت سایپا یدک انجام شود.

زمانی که موارد تعمیراتی روی خودرو مورد نیاز باشد، کار بر روی قطعات سیستم های کیسه هوا، قطعات مرتبط بایستی توسط افراد دوره دیده انجام شود. در زمان انجام فرآیندهای تعمیراتی در قسمت های داخلی درب موتور و داخل خودرو، سویچ بایستی در وضعیت LOCK یا بسته باشد.

هشدار:

- هر بار که کیسه های هوا عمل کند (باد شود) این قطعات بایستی تعویض شود و قابل استفاده مجدد نمی باشد و لازم است تا توسط نمایندگی های مجاز



چراغ های اخطار کیسه هوا

چراغ اخطار سیستم های محافظ تکمیلی (SRS) به شکل علامت در جلو آمپر نشان داده می شود. در صفحه نشانگرها نمایش و وضعیت مدارهای سیستم کیسه هوای سرنشینان جلو را نشان می دهد.

این بررسی شامل مدارهای: تمامی سنسورها، کیسه های هوا، تمامی دسته سیم های مربوطه می باشد.

بعد از چرخاندن سویچ به وضعیت ON یا START، چراغ اخطار سیستم ایربگ روشن خواهد شد در صورت عملکرد صحیح سیستم ایربگ، این چراغ بعد از ۷ ثانیه خاموش خواهد شد.

در صورتیکه یکی از شرایط زیر پیش بیاید، لازم است تا خودرو خود را به یکی از نزدیک ترین نمایندگی های مجاز سایپا یدک انتقال دهید:



۱۱ سیستم ترمز ضد قفل (ABS) (در صورت تجهیز)

۱۳۶	سیستم ترمز ضد قفل (ABS)
۱۳۶	ویژگی سیستم خود کنترلی (ABS)
۱۳۶	عملکرد عادی (ABS)



سیستم ترمز ضد قفل (ABS) (در صورت تجهیز) :

سیستم ترمز ضد قفل (ABS) ترمزها را کنترل می‌کند، به طوری که هنگام ترمزهای سخت یا ترمز گرفتن در سطوح لغزنده، چرخ‌ها قفل نمی‌کنند. این سیستم سرعت گردش هر یک از چرخ‌ها را تشخیص داده و فشار روغن ترمز را به گونه‌ای تغییر می‌دهد که از قفل کردن یا لیز خوردن چرخ‌ها جلوگیری کند. این سیستم با جلوگیری از قفل کردن چرخ‌ها، به راننده در حفظ کنترل فرمان کمک کرده و منحرف شدن و چرخیدن خودرو را به حداقل می‌رساند. چنانچه یک چرخ در یک جاده ناهموار به مدت تقریبی بیش از ۴۰ ثانیه بلغزد، چراغ هشدار دهنده ترمز ABS ممکن است روشن شود، کلید استارت را خاموش کنید، موتور را مجدد روشن کرده و خودرو را با سرعت بالای ۳۰ کیلومتر در ثانیه به حرکت در آورید. چنانچه چراغ هشدار دهنده خاموش نشود، خودرو را برای بررسی به یکی از نزدیک‌ترین نمایندگی‌های سایپا یدک ببرید.

ویژگی سیستم خود کنترلی

ABS شامل سنسورهای الکترونیکی، پمپ‌های الکتریکی، سولنوئیدهای هیدرولیک و یک کامپیوتر می‌باشد. کامپیوتر دارای ویژگی تشخیص داخلی است که در هر بار که موتور را روشن می‌کنید و خودرو را با سرعت کمی به جلو یا عقب حرکت می‌دهید، سیستم را کنترل می‌کند. هنگامی که خود

کنترلی انجام می‌شود، صدایی به گوش رسیده و در پدال ترمز احساس ضربه می‌کنید. این عادی است و نشانگر این است که این سیستم به خوبی کار می‌کند. اگر کامپیوتر وجود عیبی را تشخیص دهد، سیستم ABS را غیر فعال کرده و چراغ هشدار روی صفحه نشانگرها روشن می‌شود. در این حال سیستم ترمز به طور عادی و فقط بدون کمک سیستم ضد قفل کار می‌کند. اگر در زمان خود کنترلی و یا رانندگی چراغ هشدار ABS روشن شد، سریعاً به نمایندگی مجاز سایپا یدک مراجعه کنید.

عملکرد عادی

ABS در سرعت‌های کمتر از ۵ تا ۱۰ کیلومتر بر ساعت و یا (۳ تا ۶ مایل بر ساعت) عمل نمی‌کند. این سرعت بر اساس شرایط جاده تغییر می‌کند. وقتی که ABS تشخیص می‌دهد که یک یا چند چرخ در حال قفل شدن می‌باشند، فوراً توسط فعال کننده‌ها، فشار هیدرولیکی را آزاد می‌کند. این عمل شبیه این است که ترمزها با سرعت، بالا و پایین شوند. ممکن است در این حال ضربه‌هایی را در پدال ترمز احساس کنید و یا صدایی از زیر درب موتور بشنوید یا ارتعاش‌هایی را در فعال کننده احساس کنید. این موارد عادی است و نشانگر این است که ABS به خوبی کار می‌کند. اما ضربه‌ها بیانگر این مطلب هستند که شرایط جاده خطرناک است و احتیاط بیشتری در حین رانندگی لازم می‌باشد.

هشدار:

- سیستم ترمز ضد قفل (ABS) دستگاه پیشرفته‌ای می‌باشد اما نمی‌تواند از تصادفات ناشی از روش‌های رانندگی بی احتیاط یا خطرناک جلوگیری کند. این سیستم به حفظ کنترل خودرو در هنگام ترمز گرفتن روی سطوح لغزنده کمک می‌کند. به خاطر داشته باشید که فاصله توقف بر روی سطوح لغزنده حتی با داشتن ABS از سطوح عادی بیشتر خواهد بود. همچنین فاصله توقف ممکن است بر روی جاده‌های ناهموار، شنی، پوشیده از برف یا زمانی که از زنجیر چرخ استفاده می‌کنید بیشتر شود. همیشه فاصله ایمنی را از خودروی جلویی حفظ کنید. در نهایت، راننده مسئول ایمنی سرنشینان است.

- نوع لاستیک و وضعیت آن نیز می‌تواند بر کارایی ترمز تاثیر داشته باشد.

- هنگام تعویض لاستیک‌ها، لاستیک‌هایی با اندازه تعیین شده بر روی هر چهار چرخ نصب کنید.

- در زمان نصب لاستیک زاپاس، اطمینان حاصل کنید که اندازه و نوع آن مطابق با اندازه و نوع مشخص شده در برچسب مشخصات لاستیک‌ها باشد. (به قسمت "مشخصات لاستیک‌ها در بخش ۹" اطلاعات فنی" رجوع کنید).

۱۲ دوگانه سوز(CNG)

انتخاب سوخت

اصول عملکرد

درب محافظ

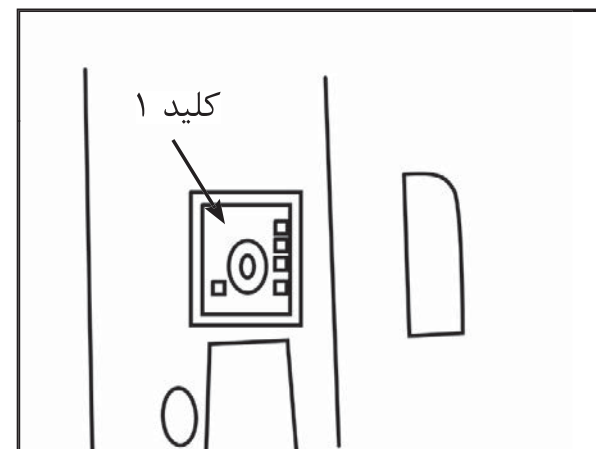
پر کردن مخزن های سوخت

۱۳۸

۱۳۸

۱۳۹

۱۴۰



انتخاب سوخت

خوروی شما توانایی مصرف دو نوع سوخت بنزین و CNG را دارا می باشد. کلید ۱ به شما این امکان را می دهد که نوع سوخت را انتخاب کنید.

نشانگر کلید وضعیت سوخت بر روی پانل داشبورد، حالت انتخاب شده را نمایش می دهد:

• رنگ قرمز: حالت بنزینی

• رنگ سبز: انتخاب حالت CNG و فعال بودن حالت CNG

• چشمک زدن نشانگر یا رنگ سبز: خالی بودن مخزن CNG، انتقال به حالت بنزینی به صورت خودکار صورت می گیرد.

اصول عملکرد

روشن کردن موتور

خودرو همیشه در حالت بنزینی روشن می شود و در صورتی که قبل از روشن کردن موتور حالت گازسوز انتخاب شده باشد، انتقال به حالت CNG به صورت خودکار صورت می گیرد.

مدت زمان این انتقال، بر اساس دمای محیط متغیر است. در دمای کمتر از C. ممکن است چند دقیقه طول بکشد.

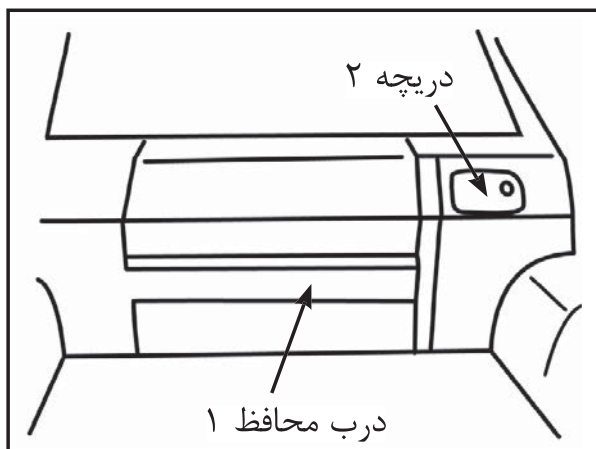
تذکر

برای روشن کردن موتور، به فصل ۴ دفترچه راهنمای مشتری خودرو مراجعه کنید.

به منظور جلوگیری از آسیب رسیدن به موتور خودرو حداقل یکبار در هفته چند کیلومتر در حالت بنزینی رانندگی کنید.

هشدار

• مراقب باشید همیشه مقداری بنزین برای روشن کردن خودرو، در مخزن سوخت موجود باشد. (برای این منظور، اجازه ندهید نشانگر سوخت روشن شود).



در ب محافظ

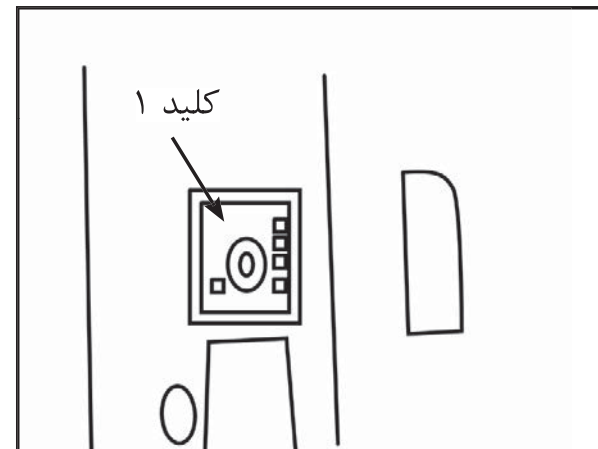
مخزن CNG توسط یک در ب محافظ ۱ و یک دریچه محافظت شده است. به هیچ وجه آن ها را باز نکنید.

هشدار

• دریچه ۲ امکان دسترسی به یک شیر را فراهم می آورد که فقط باید توسط افراد متخصص مورد استفاده قرار گیرد.

تفسیر وضعیت چراغ های کلید تغییر وضعیت سوخت:

- روشن بودن چهار چراغ سبز: مخزن CNG پر است.
- روشن بودن سه چراغ سبز: ۳/۴ مخزن CNG پر است.
- روشن بودن دو چراغ سبز: نیمی از مخزن CNG پر است.
- روشن بودن یک چراغ سبز ۱/۴ ظرفیت مخزن CNG است.



انتقال به حالت CNG

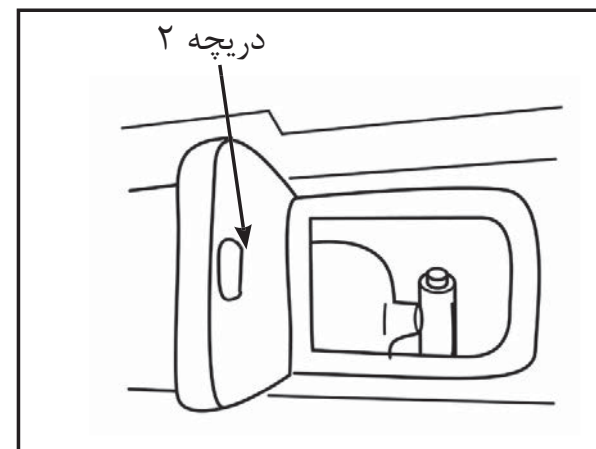
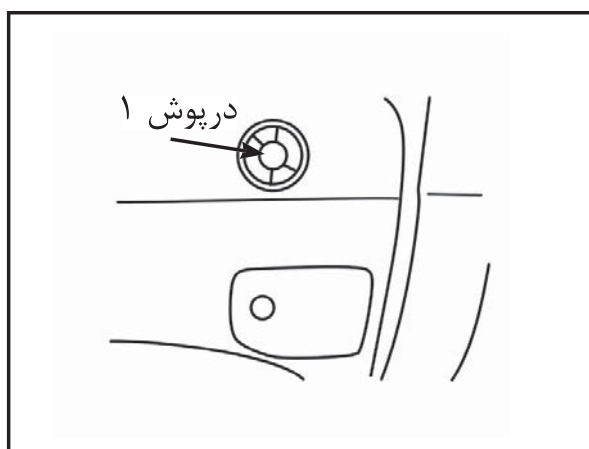
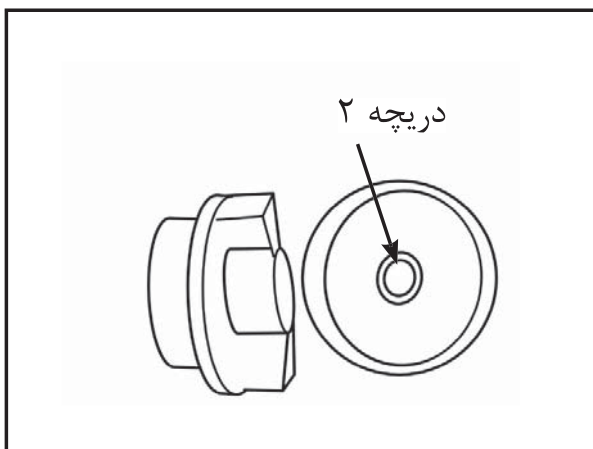
کلید ۱ را فشار دهید. انتقال به حالت CNG به صورت خودکار انجام می شود.

انتقال به حالت بنزینی

کلید ۱ را فشار دهید. اگر هنگام رانندگی مخزن CNG خالی شود، انتقال به حالت بنزینی به صورت خودکار صورت می گیرد. در چنین حالتی چراغ هشدار روی کلید وضعیت سوخت چشمک می زند.

مقدار سوخت

نشانه مقدار سوخت مربوط به نوع CNG بر روی کلید ۱ وجود دارد.



صدای تخلیه گاز داخل نازل طبیعی است).
• درپوش ۱ را روی دریچه سوخت گیری ۲ قرار دهید
و کاملاً فشار دهید.

تذکر:

در صورت عدم تطابق نازل با دریچه سوخت گیری،
مخزن را پر نکنید، از مامور جایگاه کمک بخواهید.

ظرفیت مفید مخزن CNG : حدود ۱۰۰ لیتر

تذکر:

برحسب کیفیت CNG ، مسافت قابل پیمودن با
خودرو ممکن است تغییر کند. میزان پر شدن مخزن
می تواند بر حسب دمای محیط، کیفیت CNG
و سرعت پر کردن متغیر باشد.

پر کردن مخزن های سوخت

پر کردن مخزن CNG

توصیه می شود هنگام کار با نازل سوخت گیری از
دستکش استفاده کنید.

برای پر کردن مخزن به روش زیر عمل کنید:

• سویچ را ببندید

• درپوش ۱ را بردارید.

• نازل را روی دریچه سوخت گیری ۲ نصب کنید.

هنگام انجام این کار، کاملاً رو به روی دریچه و نازل
قرار گیرید. بررسی کنید نازل به خوبی قفل شده
باشد.

• تا اتمام عمل سوخت گیری به نازل دست نزنید.

• دستورالعمل های روی پمپ را دنبال کنید.

بعد از پر شدن مخزن CNG به روش زیر عمل
کنید:

• بست نازل را باز کنید (در طول این عملیات، شنیدن

هشدار

• بر روی درب محافظ ۱ یا مخزن هیچ گونه
تغییری (سوراخ، باز کردن،...) ایجاد نکنید و از
قرار دادن اشیاء سنگین بر روی آن ها خودداری
کنید.

هرگز از اسکلت فلزی سیستم CNG برای
محکم کردن اشیاء استفاده نکنید.

////////// هشدار

• به مقدار دلخواه می توانید مخزن CNG را پر
نمایید. هنگامی که پمپ متوقف می شود CNG
در مخزن به سطح حداکثر رسیده است.

پرکردن مخزن بنزین

به فصل ۲ دفترچه راهنمای مشتری خودرو مراجعه
نمایید.

گارانتی و سرویس نگهداری

PKPOM1/14/4



سایپا کارت طلایی

مشتری گرامی،

با توجه به اینکه ارائه خدمات پس از فروش مناسب و مطابق نیازهای مشتریان از اولویت های اصلی گروه خودرو سازی سایپا می باشد در صورت تمایل شما می توانید در هنگام خرید خودرو و یا پس از فرآیند خرید در نمایندگی های مجاز سراسر کشور از خدمات ویژه ای همچون امداد تکمیلی، گارانتی بدنه خودرو در برابر تصادفات و سرقت ها، خدمات در محل مشتری، افزایش مدت گارانتی خودرو و خدمات جذاب دیگر در قالب سایپا کارت طلایی بهره مند گردید. جهت اطلاع بیشتر از سایت www.saipayadak.org بازدید نمایید و یا به نمایندگی های مجاز سراسر کشور مراجعه فرمایید.

مشخصات شناسایی خودرو و مالک

(این برگ توسط نماینده مجاز از دفترچه جدا می شود)

نام مالک :

آدرس و شماره تلفن تماس :

شماره موتور :

شماره شاسی خودرو:

کد تودوزی :

کدرنگ:

شماره پلاک :

تاریخ تحویل :

نام و کد نماینده فروش :

شهر:

آدرس نماینده :

کیلومتر کارکردهنگام تحویل :

بدینوسیله گواهی میشود دفترچه گارانتی خودرو در تاریخ به اینجانب مالک

خودرو پیکاپ تحویل گردید.

امضاء مالک



مشخصات شناسایی خودرو و مالک	
نام مالک :	
آدرس و شماره تلفن تماس :	
شماره موتور :	شماره شاسی خودرو:
کد تودوزی :	کدرنگ:
شماره پلاک :	
تاریخ تحویل :	نام و کد نماینده فروش : آدرس نماینده :
کیلومتر کارکردهنگام تحویل :	شهر:
مهر و امضاء نماینده فروش	
توجه: به منظور استفاده مطلوب از خدمات گارانتی، مطالعه دقیق مطالب این دفترچه به مالکین خودرو توصیه می گردد	

قابل توجه مالکین محترم

مشتری گرامی :

مندرجات این دفترچه به هیچ عنوان ناقض حقوق دارندگان این خودرو نمی باشد و تنها مبین حدود و تعهدات گارانتی (ضمانت) بوده که مورد قبول شرکت سایپا یدک می باشد و تعهدات دیگری در این زمینه پذیرفته نخواهد بود.

عنوانها	عنوانها
جدول عملیات مربوط به سرویس اولیه	حقوق مشتریان محصولات شرکت پارس خودرو
سرویسهای دوره ای خودرو(شامل شرایط خاص تردد خودرو)	شرایط گارانتی خودرو
مشخصات مایعات و روانکارها	مواردی که گارانتی را فاقد اعتبار می کنند
توصیه های ایمنی و مراقبتی از خودرو	شرایط گارانتی رنگ و خوردگی خودرو
لیست نمایندگیهای مجاز شرکت سایپا یدک	شرایط انجام سرویس اولیه

باتوجه به لزوم و آشنایی و آگاهی از نحوه ارائه خدمات پس از فروش و نحوه نگهداری خودرو ، خواهشمند است باتوجه به فهرست مطالب موارد مطرح شده در مندرجات دفترچه گارانتی را بادقت مطالعه فرمائید. ضمن تاکید مجدد لطفاً پس از تحویل خودرو این دفترچه را به دقت مطالعه نموده تا با شرایط و مقررات گارانتی خودرو و حقوق مشتریان محصولات شرکت پارس خودرو آشنا گردید ، ارائه خدمات گارانتی منوط به رعایت مقررات گارانتی (مقررات پیش بینی شده در این دفترچه) انجام سرویس اولیه و رعایت برنامه های سرویس ادواری تهیه شده در انتهای این دفترچه می باشد.خدمات گارانتی فقط از طریق شبکه نمایندگی های مجاز و تعمیرگاه مرکزی سایپا یدک ارائه میشود.

حقوق مشتریان محصولات شرکت پارس خودرو

سایپا یدک مبتکر طرحهای نوین خدماتی در صنعت خودرو کشور، در راستای نهادینه کردن فرهنگ مشتری محوری در سطح شبکه نمایندگیهای مجاز در سراسر کشور در نظر دارد مجموعه اطلاعات ضروری در خصوص حقوق فی مابین را به منظور ارائه خدمات پس از فروش اثربخش و متناسب با حد انتظار مالکین محترم تقدیم نماید. لذا با اعتقاد به این مجموعه قوانین و مقررات گارانتی بعنوان چارچوب تعیین کننده دامنه اختیارات طرفین بشرح ذیل ارائه میگردد که امیداست مثمر ثمر واقع گردد.

ضوابط و مقررات خدمات پس از فروش و وظایف نمایندگیهای مجاز

- خدمات گارانتی منوط به انجام سرویس اولیه میباشد که دوره زمانی و کیلومتر انجام آن باتوجه به نوع خودروی شما در این دفترچه ذکر شده است.
- استهلاک معمولی قطعات داخلی : تودوزی ، روکش های صندلی ، موکت کف ، لامپ چراغها و همچنین بهای روغن موتور ، واسکازین گیربکس ، فیلتر روغن ، فیلتر هوا و موارد مصرفی : لنت ترمز، صفحه کلاچ و تیغه برف پاک کن جز تعهدات گارانتی نمی باشد.
- از آنجائیکه طبق مقررات گارانتی ، کلیه قطعات تعویض شده در دوره گارانتی متعلق به شرکت خودروساز می باشد لذا نمایندگی از عودت قطعات داغی به شما مشتری گرامی معذور می باشد.
- واحد پذیرش نمایندگی موظف است هزینه تقریبی ارائه خدمات فنی و قطعات یدکی مصرفی و زمان تحویل خودرو را به مالکین محترم اعلام نماید.
- مسئولیت عیب یابی ، تعمیر و یا تشخیص تعویض قطعات معیوب بعهد کارشناس فنی نمایندگیهای مجاز می باشد . لذا در هنگام مراجعه به تعمیرگاه صرفاً نسبت به اعلام عیوب خودرو خود اقدام فرموده ، موضوع کارشناسی یا تعویض قطعات را به نمایندگان مجاز واگذار نمائید .
- نمایندگی موظف به پیش بینی تامین قطعات مورد نیاز بوده بنحوی که خودروی مشتری حداقل زمان توقف در نمایندگی راداشته باشد زیرا نمایندگی در مقابل توقف بی مورد خودرو مسئول میباشد.
- نمایندگی موظف به استفاده از قطعات استاندارد و مورد تائید شرکت می باشد
- تبعات ناشی از تعمیرات غیر استاندارد بعهد نمایندگی مجاز خواهد بود لذا جلب رضایت مشتریان و تحقق تعهدات نمایندگی به مشتریان از وظایف مهم نمایندگی مجاز میباشد
- نمایندگی مجاز موظف به ارائه فاکتور رسمی در قبال ارائه کلیه خدمات اعم از سرویس اولیه ، گارانتی و غیر گارانتی میباشد و در صورت وجود هرگونه ابهام در شرح اقدامات انجام شده و یا هزینه تعمیرات اعم از قیمت قطعات و اجرت تعمیرات پاسخگو خواهد بود
- نمایندگان مجاز موظف به نصب تابلو رتبه بندی (رتبه ارزیابی نمایندگی در آن درج شده است) در محل پذیرش می باشد

- نمایندگی مجاز موظف است در دوران وارانتی تعمیرات را فقط براساس موارد ذکر شده در برگ پذیرش انجام دهند و از تعمیرات مازاد برآن خودداری نمایند.
- تعمیرگاههای مجاز موظفند صورتحساب مشتری را براساس فهرست زمان تعمیرات و همچنین نرخ ساعت تعمیرات تنظیم نمایند در صورت درخواست مشتری فهرست تعمیرات خود را به رؤیت ایشان برسانند .
- مجموعه های معیوب قبل از سرویس اولیه نیز بایستی تعمیر یا تعویض گردند.
- هرگونه عیب و نقص و خسارت مالی و جانی وارده به مصرف کننده و اشخاص ثالث که بدلیل تعویض یا نصب قطعات در سیستمهای جانبی و یا دریافت خدمات خارج از شبکه خدمات پس از فروش سایپا یدک در طی دوران گارانتی ایجاد شود ، مشمول گارانتی نبوده و هیچگونه حقی برای مصرف کننده و اشخاص ثالث در برابر شرکت پارس خودرو و یا شرکت سایپا یدک ایجاد نمی کند.
- هرگونه عملیات لازم تحت عنوان گارانتی می بایست توسط نمایندگی مجاز سایپا یدک صورت پذیرد.
- خدمات گارانتی محدود به تعویض و یا تعمیر قطعات معیوب (بنا به تشخیص شرکت سایپا یدک) و دستمزد مربوطه می باشد.
- تعویض یا تعمیر قطعات تحت عنوان گارانتی نمی تواند موجب تمدید دوره گارانتی خودرو گردد.
- برای دریافت خدمات سرویس اولیه و گارانتی حتماً از طریق نمایندگیهای مجاز و یا تعمیرگاههای مرکزی شرکت اقدام شود. این شرکت در قبال هزینه های صرف شده از طریق تعمیرکاران متفرقه هیچگونه مسئولیتی ندارد.

* جهت اطلاع از قانون و آیین نامه اجرایی قانون حمایت از حقوق مشتریان لطفاً به سایت شرکت سایپا یدک به آدرس www.saipayadak.org بخش خدمات مشتری مراجعه فرمایید

سرویس اولیه و گارانتی

گارانتی خودرو

خودروی شما مطابق زمان و کیلومتر (هرکدام زودتر فرارسد) مندرج بر روی کارت خدمات خودرو ، به شرط انجام بموقع سرویس اولیه و سرویسهای ادواری ، مطابق شرایط درج شده در این دفترچه ، توسط شرکت سایپا یدک ، گارانتی میگردد.
* درخصوص اتمام زمان گارانتی یا کیلومتر کارکرد ، هریک از موارد که زودتر محقق گردد مبنای اتمام گارانتی منظور خواهد گردید.

سرویس اولیه

انجام سرویس اولیه این خودرو ، بین کیلومتر ۱۰۰۰ تا ۲۵۰۰ و یا ۶ ماه پس از تاریخ شروع گارانتی (هرکدام زودتر فرارسد) الزامی بوده و عدم انجام سرویس اولیه درمحدوده های زمانی و مسافتی مذکور ، منجر به ابطال گارانتی خودرو میگردد.

تبصره ۱: انجام سرویس اولیه فقط یکبار صورت میپذیرد.

تبصره ۲: اجرت انجام سرویس اولیه برای مشتری رایگان می باشد.

سرویس های ادواری :

انجام سرویس های دوره ای مطابق با جدول مندرج در همین دفترچه الزامی بوده و عدم انجام آنها در شبکه نمایندگی های مجاز سایپا منجر ابطال گارانتی خودرو می گردد.

تبصره ۱: اجرت انجام سرویس های ادواری و هزینه مواد مصرفی مورد استفاده در این سرویس ها بر عهده مشتری می باشد.

تبصره ۲: اولین سرویس دوره ای می تواند همزمان با سرویس اولیه انجام شود.

کارت خدمات خودرو :

کارت خدمات خودرو که در هنگام تحویل خودرو به مشتری ارائه میگردد، کاردی دو منظوره (بانکی - خدماتی) است که به منظور استفاده از خدمات خودرو ، ثبت مکانیزه و سیستمی سوابق تعمیراتی خودرو تهیه شده است .

تبصره ۱: همراه داشتن کارت خدمات خودرو به هنگام مراجعه به نمایندگیهای مجاز شرکت سایپا یدک جهت استفاده از خدمات گارانتی الزامی است .

تبصره ۲: کارت خدمات بصورت سالم تحویل مشتری میگردد و در صورت بروز هرگونه ایراد فیزیکی و اختلال سیستمی در کارت خدمات ، هزینه صدور مجدد کارت برعهده مشتری خواهد بود.

استثنائات گارانتی :

موارد زیر خارج از تعهدات گارانتی میباشد:

۱- تعمیرات ناشی از فرسودگی متداول خودرو (منظور از فرسودگی متداول ، خرابیهای ناشی از عدم انجام تعمیرات و نگهداری مناسب ، عدم انجام بازدیدهای ادواری ، فرسودگی لاستیک و مواردی نظیر لامپ و فیوز میباشد).

۲- هزینه های مربوط به عملیات سرویس و نگهداری خودرو ، تنظیمات رایج و سرویسهای ادواری

۳- هرگونه صدمات ناشی از عواملی که مرتبط با ساختار خودرو نباشد نظیر تصادفات ، سنگ خوردگی ، خراش ، سرقت ، آتش سوزی و بلایای طبیعی و غیر مترقبه ، جنگ ، اختشاش و آشوب .

۴- ارقام ضمانت در خودرو شامل مواد و قطعات مصرفی: روغن موتور و گیربکس، روغن هیدرولیک، روغن ترمز، گاز کولر، مایع خنک کننده، آب باطری، فیلترهای هوا و روغن و استهلاک: لنت ترمز، صفحه کلاچ، تسمه ها، درپوش ها و کورکن ها، فیوزها، تیغه برف پاک کن و لاستیک چرخ (بجز ارقام مصرفی) که از طرف عرضه کننده تضمین گردیده است.

تبصره : تعویض قطعات مصرفی و قطعات استهلاکی که ناشی از عیب موجود در هریک از مجموعه های خودرو باشد ، برعهده عرضه کننده بوده و مشمول تضمین میگردد.

نکته : لازم به ذکر است که چنانچه قطعات فوق در اثر استهلاک مصرف شده و نقص فنی در قطعه موجود نبوده یا بروز نکرده باشد شرایط گارانتی برای آن قطعه ملحوظ نمیشود.

۵- در صورتیکه عیوب حاصله ناشی از استفاده نامناسب از خودروها ، غفلت یا خطای راننده ، قراردادن بار بیش از حد در خودرو و یا استفاده غیر معمول نظیر استفاده در مسابقات رانندگی و یا سرعت غیر مجاز (حتی کوتاه مدت) باشد .

موارد نقص و ابطال گارانتی خودرو:

هشدار

موارد منجر به جرح سرنشین

مشاهده شده است جهت تمیز ماندن موکت کف اقدام به نصب مشمع در کف اتاق مینمایند که به دلیل عدم رعایت گشتاور در مونتاژ مجدد به صندلی و کمر بند ایمنی در هنگام حادثه باعث مجروح شدن سرنشینان شده است .

موارد منجر به آتش سوزی خودرو

- ۱- مشاهده شده است به هنگام نصب روکش صندلی ، دسته سیم بین اتصالات و بدنه خودرو قرار گرفته که این امر موجب آتش سوزی خودرو میگردد .
- ۲- مشاهده شده است به هنگام نصب دزد گیر تغییراتی در سیم کشی و مدارات الکتریکی خودرو میدهند که این امر موجب آتش سوزی خودرو میشود .
- ۳- استفاده از وسایل غیر استاندارد مانند (فیوزها ، باندها ، چراغهای جلو و عقب و راهنما و)
- ۴- استفاده از وسایل غیر استاندارد در محل فندک مانند (مدولاتور fm ، دستگاه تصفیه هوا ، چراغ شارژی ،....) که این امر موجب آتش سوزی خودرو میگردد.

تحت شرایط زیر گارانتی خودرو از درجه اعتبار ساقط شده و شرکت سایپا یدک هیچگونه تعهدی در خصوص خودرو مشتری نخواهد داشت :

- ۱- استفاده از قطعاتی که مورد تأیید شرکت سایپا یدک نباشد.
- ۲- ایجاد تغییرات بر روی خودرو ، بدون تأیید و موافقت شرکت سایپا یدک.
- ۳- عدم انجام سرویس اولیه و سایر سرویسهای ادواری مندرج در همین دفترچه.
- ۴- هرگونه تغییر در سیم کشی و مدارات الکتریکی خودرو (سوئیچ قطع کن صفحه کیلومتر ، تغییر به دلیل نصب دزدگیر و ...).
- ۵- هرگونه عیب و نقص و خسارات مالی و جانی به مصرف کننده و اشخاص ثالث که به دلیل تعویض یا نصب قطعات در سیستمهای جانبی و یا دریافت خدمات خارج از شبکه خدمات پس از فروش سایپا یدک در طی دوره گارانتی ایجاد شود ، مشمول گارانتی نبوده و هیچگونه حقی برای مصرف کننده و اشخاص ثالث در برابر شرکتهای پارس خودرو و سایپا یدک ایجاد نمیکند .
- ۶- در صورتیکه هر کدام از قطعات مربوط به سیستم کیلومتر شمار دستکاری شود بگونه ای که اختلاف پیمایش در سیستم خودرو رویت گردد.

- ۷- هرگونه تغییر درسیستمهای الکتریکی و الکترونیکی خودرو مانند نصب دزدگیر ، سیستمهای صوتی ، تغییر در سیم کشی که منجر به بروز ایراد در خودرو گردد.
- ۸- تعویض اتاق کامل در اثر تصادف شدید

محدودیت‌های گارانتی خودرو

- ۱- خدمات گارانتی محدوده به تعمیر و یا تعویض قطعه معیوب می‌باشد که هزینه آن برعهده شرکت سایپا یدک می‌باشد. همچنین تشخیص عیب قطعه و تصمیم گیری درخصوص تعمیر یا تعویض آن برعهده شرکت سایپا یدک است .
- ۲- قطعات تعویض شده در دوره گارانتی خودرو ، متعلق به شرکت سایپا یدک می‌باشند .
- ۳- تعمیر و یا تعویض قطعات تحت عنوان گارانتی نمی تواند موجب تمدید دوره گارانتی خودرو گردد.

اطلاعات تکمیلی استثنائات و محدودیت های گارانتی در سایت شرکت سایپا یدک به آدرس: www.saipayadak.org ارائه شده است.

شرایط گارانتی رنگ خودرو

رنگ خودرو به مدت ۳ سال از زمان تحویل با شرایط ذیل تضمین میگردد:

۱- رنگ زدگی در بدنه خودرو

۲- پوسته و طبله شدن رنگ

۳- ترک خوردگی رنگ

در صورت وقوع هر یک از موارد فوق در مدت ذکر شده ، مالک می بایست به نزدیک ترین نمایندگی مجاز سایپا یدک مراجعه نموده که در صورت تأیید نماینده مذکور ، شرکت پارس خودرو متعهد است عیوب و نواقص رنگ را توسط نمایندگی های مجاز و یا در داخل کارخانه بدون دریافت هزینه رفع نماید. بدیهی است در هیچ موردی شرکت تعهدی برای جبران نقدی خسارت مذکور ندارد.

این ضمانت نامه شامل ایراد و عیوبی خواهد بود که در اثر استفاده از مواد اولیه نامناسب و یا نحوه رنگ آمیزی ایجاد شده باشد. بدیهی است که ریزش مواد شیمیایی و آسیبهایی که در اثر نگهداری نامناسب خودرو ایجاد می گردد شامل گارانتی خودرو نمی باشد. زدودن چربی یا تمیز کردن قطعات مکانیکی (مانند قطعات ظاهری موتور)، زیر اتاق ، قطعات لولادار (مانند بخش داخلی درپوش فلزی باک) و قطعات پلاستیکی بیرونی رنگ شده (مانند سپر) بکمک وسایل شوینده با فشار یا استفاده از موادی که مورد تایید این دفترچه نیستند توصیه نمی شود. در صورت تاثیر موارد فوق بر رنگ خودرو ، این موارد شامل گارانتی نمی شوند.

برگ بازدید رنگ خودرو(سال اول)

بدینوسیله گواهی میشود که خودرو ----- به شماره شاسی ----- و شماره انتظامی -----

در تاریخ ----- توسط این نمایندگی کنترل و بازدید گردید:

الف (هیچگونه اشکالی مشاهده نگردید.

ب (اشکالات زیر مشاهده و رفع عیب گردید:

-۱

-۲

-۳

-۴

-۵

مهر و امضاء نمایندگی مجاز

برگ بازدید رنگ خودرو(سال دوم)

بدینوسیله گواهی میشود که خودرو ----- به شماره شاسی ----- و شماره انتظامی -----

در تاریخ ----- توسط این نمایندگی کنترل و بازدید گردید:

الف (هیچگونه اشکالی مشاهده نگردید.

ب (اشکالات زیر مشاهده و رفع عیب گردید:

-۱

-۲

-۳

-۴

-۵

مهر و امضاء نمایندگی مجاز

برگ بازدید رنگ خودرو(سال سوم)

بدینوسیله گواهی میشود که خودرو ----- به شماره شاسی ----- و شماره انتظامی -----

در تاریخ ----- توسط این نمایندگی کنترل و بازدید گردید:

الف (هیچگونه اشکالی مشاهده نگردید.

ب (اشکالات زیر مشاهده و رفع عیب گردید:

-۱

-۲

-۳

-۴

-۵

مهر و امضاء نمایندگی مجاز

گارانتی خوردگی

شرکت پارس خودرو، خودروهای تولیدی خود را از روز تحویل خودروی جدید به خریدار برای مدت ۱۲ سال بدون محدودیت کیلومتر، تحت پوشش گارانتی خوردگی قرار می دهد.

گارانتی خوردگی، تعمیر و یا تعویض بخشهای پوسیده بدنه و فعالیتهایی که به منظور تعمیر و تعویض قطعات انجام می شود را شامل می گردد. این خوردگی ها بایستی توسط نمایندگان مجاز شبکه خدمات پس از فروش تشخیص داده شوند و انجام تعمیرات بایستی مطابق دستورالعمل های شرکت پارس خودرو باشد.

دوره گارانتی ضد خوردگی شامل ۴ بازدید ادواری است که هزینه آن بر عهده مشتری بوده ولی بایست حتماً ۴ سال بعد از تاریخ شروع گارانتی خودرو هر ۲ سال یکبار، صورت پذیرد که در مجموع ۱۲ سال گارانتی ضد خوردگی را شامل می شود.

تعمیر خرابیهای خوردگی ناشی از عوامل خارجی

برای اینکه گارانتی خوردگی قابل اجرا باقی بماند صاحب خودرو باید در ظرف دو ماه بعد از بازرسی دوره ای بر اساس استاندارد سایپا یدک به تعمیر خودرو و رفع عیوب ناشی از عوامل خارجی بپردازد، چنین تعمیراتی، چنانچه انجام گیرند، باید در این دفترچه به همراه نام نمایندگی، تاریخ تعمیر، کیلومتر کارکرد خودرو و شماره صورتحساب تعمیر ثبت گردند. ارائه این دفترچه، تکمیل و بروز رسانی آن بیانگر این مسئله است که صاحب خودرو خواستار ادامه گارانتی خوردگی سایپا یدک می باشد. این تعمیرات با هزینه صاحب خودرو انجام می گیرند.

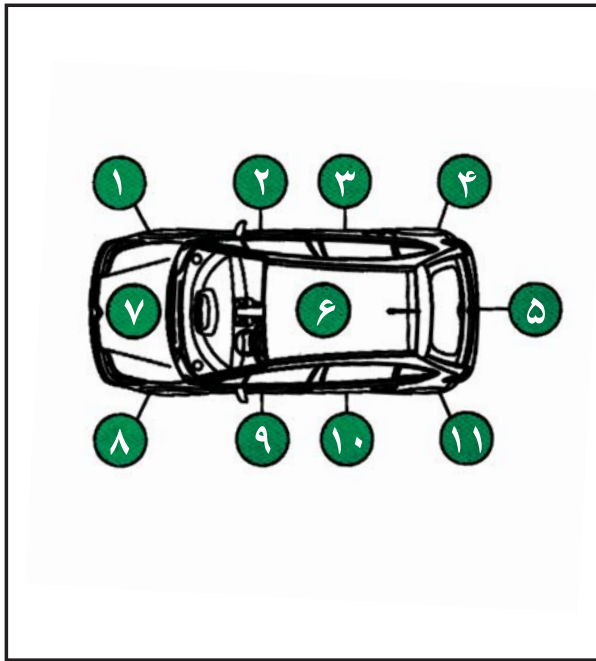
گارانتی خوردگی خودرو شامل موارد ذیل نمی شود:

- خرابی های ناشی از سهل انگاری صاحب خودرو و نگهداری غلط خودرو بر خلاف توصیه های سازنده
- خرابی های ناشی از مواردی که در تعهدات گارانتی نمی باشند.
- آثار خرابی بجا مانده به سبب استفاده از مواد ضد خوردگی که توسط تولید کننده توصیه نشده اند و نیز انجام برنامه تعمیر و نگهداری خودرو به غیر از برنامه توصیه شده تولید کننده خودرو
- خوردگی های ناشی از نصب تجهیزات غیر توصیه شده توسط سازنده و یا نصب اشتباه تجهیزات بر خلاف دستوالعمل های تولید کننده خودرو
- چرخها و قسمت های مکانیکی که جزء قسمت های بدنه محسوب نمی شوند
- خرابی های ناشی از انجام تعمیرات در مراکز غیر مجاز

بازرسی خوردگی

بازرسیهایی که باید انجام شود	اول	دوم	سوم	چهارم
	۴ سال بعد از تاریخ شروع گارانتی	۶ سال بعد از تاریخ شروع گارانتی	۸ سال بعد از تاریخ شروع گارانتی	۱۰ سال بعد از تاریخ شروع گارانتی

اولین بازرسی خوردگی تاریخ:.....کیلومتر.....



* در صورت نیاز، بدنه، زیر بدنه، و داخل گلگیرها را شستشو دهید.

تعمیرات احتمالی تحت گارانتی: بلی خیر

تعمیرات احتمالی تحت گارانتی: بلی خیر

تعمیرات انجام شده بدنه:

تعمیرات بدنه توصیه شده به مشتری:

شماره خرابی:.....تاریخ:.....

شماره پذیرش:.....

شماره صورت حساب:.....

عیب:

شماره خرابی:.....تاریخ:.....

شماره صورت حساب:.....

شماره خرابی:.....تاریخ:.....

شماره صورت حساب:.....

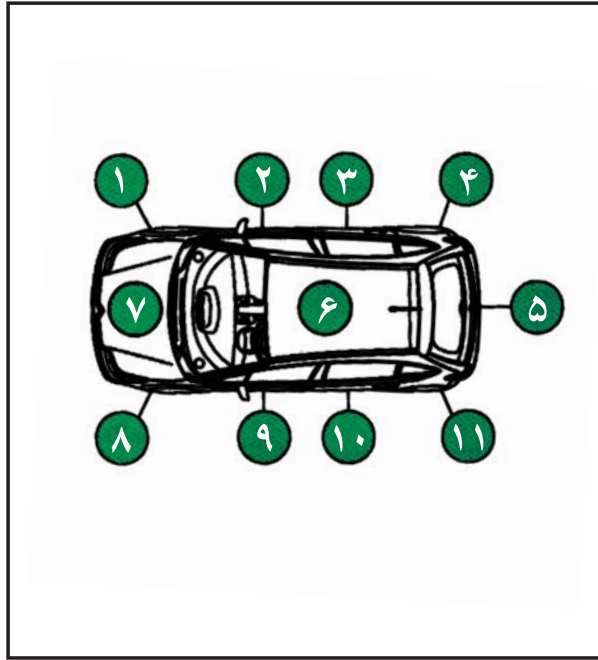
شماره خرابی:.....تاریخ:.....

شماره صورت حساب:.....

مهر و امضاء نمایندگی

زیر بدنه:

دومین بازرسی خوردگی تاریخ:.....کیلومتر



* در صورت نیاز، بدنه، زیر بدنه، و داخل گلگیرها را شستشو دهید.

تعمیرات احتمالی تحت گارانتی: بلی خیر

تعمیرات انجام شده بدنه:

- شماره خرابی:.....تاریخ:
- شماره صورت حساب:.....
- شماره خرابی:.....تاریخ:
- شماره صورت حساب:.....
- شماره خرابی:.....تاریخ:
- شماره صورت حساب:.....
- شماره خرابی:.....تاریخ:
- شماره صورت حساب:.....

مهر و امضاء نمایندگی

تعمیرات احتمالی تحت گارانتی: بلی خیر

تعمیرات بدنه توصیه شده به مشتری:

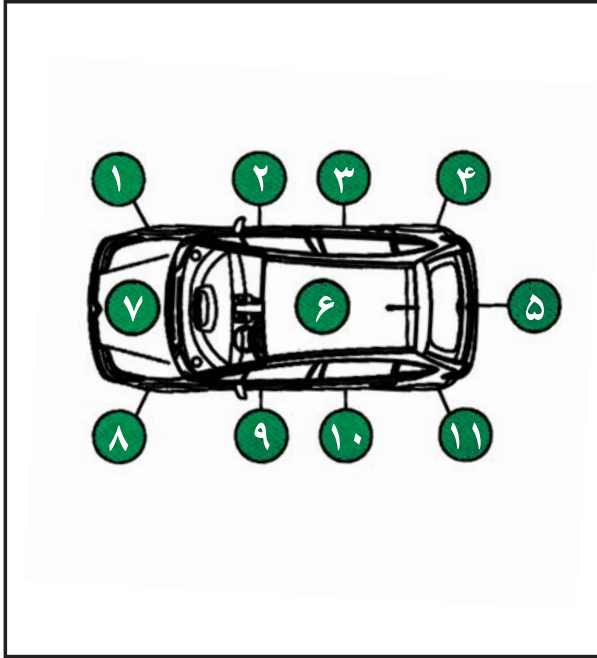
..... شماره پذیرش:.....
عیب:

-
-
-
-
-
-

زیر بدنه:

-
-

سومین بازرسی خوردگی تاریخ:.....کیلومتر.....



* در صورت نیاز، بدنه ، زیر بدنه، و داخل کلگیرها را شستشو دهید.

تعمیرات احتمالی تحت گارانتی: بلی خیر

تعمیرات احتمالی تحت گارانتی: بلی خیر

تعمیرات انجام شده بدنه:

تعمیرات بدنه توصیه شده به مشتری:

شماره خرابی:.....تاریخ:.....

شماره پذیرش:.....

شماره صورت حساب:.....

عیب:

شماره خرابی:.....تاریخ:.....

شماره صورت حساب:.....

شماره خرابی:.....تاریخ:.....

شماره صورت حساب:.....

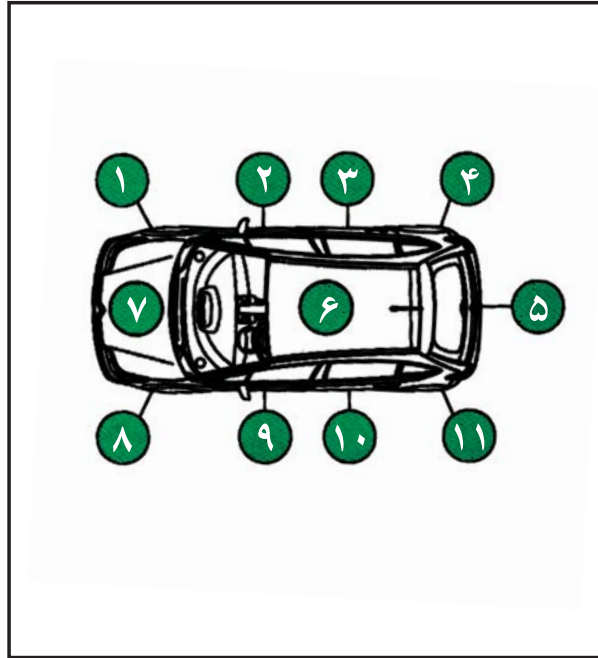
شماره خرابی:.....تاریخ:.....

شماره صورت حساب:.....

مهر و امضاء نمایندگی

زیر بدنه :

چهارمین بازرسی خوردگی تاریخ:.....کیلومتر.....



* در صورت نیاز، بدنه، زیر بدنه، و داخل گلگیرها را شستشو دهید.

تعمیرات احتمالی تحت گارانتی: بلی خیر

تعمیرات انجام شده بدنه:

- شماره خرابی:.....تاریخ:
 - شماره صورت حساب:.....
 - شماره خرابی:.....تاریخ:
 - شماره صورت حساب:.....
 - شماره خرابی:.....تاریخ:
 - شماره صورت حساب:.....
 - شماره خرابی:.....تاریخ:
 - شماره صورت حساب:.....
- مهر و امضاء نمایندگی

تعمیرات احتمالی تحت گارانتی: بلی خیر

تعمیرات بدنه توصیه شده به مشتری:

..... شماره پذیرش:.....
عیب:

-
 -
 -
 -
 -
 -
 -
- زیر بدنه :
-
 -

عملیات مربوط به سرویس اولیه

- ۱- بازدید نشستی مسیرهای مایعات ، روغن و سوخت
- ۲- بازدید تسمه ها از نظر کشش و آسیب دیدگی احتمالی
- ۳- بازدید سیستم خنک کننده ، بازدید شلنگ ها ،رادیاتور و فن رادیاتور
- ۴- بازدید سیستم کولر و شلنگ های مربوط به آن
- ۵- بازدید(کنترل) صدای سوپاپ ها
- ۶- بازدید جلوبندی و سیستم تعلیق
- ۷- بازدید پیچ و مهره های چرخ و آچارکشی آنها
- ۸- بازدید گاردان و پلوس ها
- ۹- بازدید جعبه فرمان و اتصالات
- ۱۰- بازدید و آچارکشی مانیفولدهای هوا و دود- سیستم اگزوز و همچنین دسته موتورها(و اتصالات بدنه در خصوص خودروی پیکاپ)
- ۱۱- بازدید سیستم کلاچ و تنظیم آن در صورت لزوم (بجز مدل های مجهز به جعبه دنده اتوماتیک)
- ۱۲- بازدید سیستم ترمز و هواگیری در صورت لزوم و کنترل سطح روغن مخزن آن
- ۱۳- بازدید ترمزپارک و تنظیم آن در صورت لزوم
- ۱۴- بازدید مجموعه جعبه دنده از نظر نشستی و کنترل سطح روغن جعبه دنده
- ۱۵- تعویض روغن موتور و فیلتر روغن
- ۱۶- بازدید قفل و لولاهای درب و تنظیم آنها در صورت لزوم
- ۱۷- بازدید آمپر ها ، چراغ ها و در صورت نیاز تنظیم آنها
- ۱۸- بازدید باطری شامل کنترل ولتاژ آن
- ۱۹- بازدید عملکرد برف پاک کن و شیشه شوی و کنترل سطح مایع مخزن آن
- ۲۰- بازدید وضعیت تایرها ، رینگها و زاپاس و تنظیم فشار باد آنها

سرویسهای دوره ای خودرو

این بخش سرویسهای لازم جهت نگهداری خودرو در دو وضعیت عادی و شرایط سخت تردد را ارائه می نماید. در صورتیکه محل و شرایط تردد خودرو شامل یکی از شرایط مشروح در جدول شرایط سخت (در ادامه همین بخش) می شود، لازم است نسبت به انجام برخی از سرویسهای دوره ای در بازه زمانی کوتاهتر و در کیلومتر کارکردهای کمتر توجه و اقدام لازم صورت پذیرد.

هر ۱۰ سال یکبار سیستم کیسه هوا (ایر بگ) می بایست در نمایندگیهای مجاز شبکه توسط افراد متخصص و با رعایت کامل کلیه شرایط ایمنی بازدید گردد.

حروف اختصاری مورد استفاده در جدول سرویسهای دوره ای:

ب: بازدید و کنترل و در صورت نیاز تنظیم و یا تعویض

پ: پاک گردد

ت: تعویض گردد (مایعات - روانکارها - لنتها - فیلتر روغن و سایر مواد مصرفی همچنین قطعات آسیب دیده در صورت نیاز طبق راهنمای تعمیرات خودرو)

ر: روغنکاری گردد.

۱- شرایط عادی

ردیف	موارد کنترلی												
	هزار کیلومتر	۱۰	۲۰	۳۰	۴۰	۵۰	۶۰	۷۰	۸۰	۹۰	۱۰۰	۱۱۰	۱۲۰
	ماه	۶	۱۲	۱۸	۲۴	۳۰	۳۶	۴۲	۴۸	۵۴	۶۰	۶۶	۷۲
۱	سطح روغن مخزن سیستم ترمز - نشتی لوله ها و مدار روغن سیستم ترمز - کورس حرکت پدال ترمز و ترمز پارک**	ب	ب	ب	ت	ب	ب	ب	ت	ب	ب	ب	ت
۲	لنت های ترمز، و سایر اجزاء دیگر ترمز(مدل دیسکی)	ب	ب	ب	ب	ب	ب	ب	ب	ب	ب	ب	ب
۳	لنت های ترمز، و سایر اجزاء دیگر ترمز(مدل کاسه ای)		ب		ب		ب		ب		ب		ب
۴	مجموعه سیستم خنک کننده موتور (شامل رادیاتور)*		ب		ت		ب		ت		ب		ت
۵	روغن موتور و فیلتر روغن	ت	ت	ت	ت	ت	ت	ت	ت	ت	ت	ت	ت
۶	سطح روغن مخزن کلاچ - نشتی مخزن و سیستم - کورس حرکت پدال و عملکرد کلاچ(تنها در خصوص پیکاپ مجهز به گیربکس دستی)	ب	ب	ب	ب	ب	ب	ب	ب	ب	ب	ب	ب
۷	سطح و کنترل نشتی مخزن و مدار جعبه فرمان هیدرولیکی	ب	ب	ب	ب	ب	ب	ب	ب	ب	ب	ب	ب

-••: تعویض مایع سیستم خنک کننده و تعویض روغن ترمز در هر ۴۰ هزار کیلومتر یا هر دو سال••••

ردیف	موارد کنترلی											هزار کیلومتر	ماه	
	۱۲۰	۱۱۰	۱۰۰	۹۰	۸۰	۷۰	۶۰	۵۰	۴۰	۳۰	۲۰			۱۰
۸	ب	ب	(۱)	ب	ب	ب	ب	ب	ب	ب	ب	ب	ب	روغن جعبه دنده
۹	(۳)	ب	ب	ب	(۳)	ب	ب	ب	(۳)	ب	ب	ب	ب	روغن دیفرانسیل وجعبه دنده کمک
۱۰	ب	(۲)	ب	(۲)	ب	(۲)	ب	(۲)	ب	(۲)	ب	(۲)	(۲)	جعبه فرمان و اتصالات، اکسل و قطعات سیستم تعلیق ، گاردان و پلوس ها
۱۱	ر	ر	ر	ر	ر	ر	ر	ر	ر	ر	ر	ر	ر	قفل، لولای درپها ، زبانه قفل درب موتور اتصالات بدنه(آچارکشی و روغنکاری)
۱۲	ب		ب		ب		ب		ب		ب		ب	کمربندهای ایمنی، قفل کمربند، جمع کننده ها، نگهدارنده ها و تنظیم کننده ها
۱۳	ب				ب				ب					کلیه شلنگهای خلاء و اتصالات (شامل اتصالات بوستر ترمز)
<p>(۱) در خودروهای مجهز به جعبه دنده دستی (پیکاپ) هر ۱۰۰ هزار کیلومتر تعویض گردد. در صورتیکه خودرو در شرایط سخت از جمله یدک کشیدن کاروان یا تریلر، حرکت در جاده های گلی و غیر آسفالته تردد می کند، هر ۱۰۰ هزار کیلومتر نسبت به تعویض روغن جعبه دنده اقدام گردد.</p> <p>(۲) بازدید - در خصوص خودروی پیکاپ، اتصالات (چهار چرخ) گاردان نیز گریسکاری شود.</p> <p>(۳) در خودروی پیکاپ هر ۴۰ هزار کیلومتر تعویض گردد.</p>														

ردیف	موارد کنترلی												هزار کیلومتر	ماه			
	۱۰	۲۰	۳۰	۴۰	۵۰	۶۰	۷۰	۸۰	۹۰	۱۰۰	۱۱۰	۱۲۰					
۱۴	صدای سوپاپها												بازدید دوره ای ندارد. هر زمان که صدای سوپاپها بطور غیر عادی افزایش یافت ، توسط کارشناس متخصص نماینده مجاز بازدید و کنترل گردد.				
۱۵		ب		(۱)		ب		(۱)		ب		(۱)					
۱۶		ب		ب		ب		ب		ب		ب		ب			
۱۷		ت		ت		ت		ت		ت		ت		ت			
۱۸		پ	پ	پ	ت	پ	پ	پ	ت	پ	پ	پ	پ	پ	پ	پ	ت
۱۹		ب		ت		ب		ت		ب		ت		ب			
۲۰				(۲)				(۲)									(۲)
۲۱			(۴)	(۳)				(۳)									(۳)
(۱) بازدید و در صورت وجود فیلتر در مسیر، فیلتر تعویض گردد.																	
(۲) بازدید گردد. در صورت وجود هر گونه خراشیدگی و پارگی، ویا قرار گرفتن نشانگر تنظیم کشش تسمه در بالاترین حد خود، تعویض شود.																	
(۳) بازدید شمعهها و وایر شمعهها - شمعههای معمولی هر ۴۰ هزار کیلومتر تعویض گردند. در مدلهای پلاتینیومی در صورتیکه دهانه شمعه به ۴/۱ میلی متر برسد (حتی زودتر از ۱۰۰ هزار کیلومتر) می بایست تعویض گردند.																	
(۴) شمعههای مدل پلاتینیومی هر ۱۰۰ هزار کیلومتر تعویض گردند.																	

ردیف	هزار کیلومتر											موارد کنترلی	
	۱۲۰	۱۱۰	۱۰۰	۹۰	۸۰	۷۰	۶۰	۵۰	۴۰	۳۰	۲۰		۱۰
۲۲	ب		ب		ب		ب		ب		ب		سطح مخزن شیشه شوی ، آب باطری
۲۳	ب		ب		ب		ب		ب		ب		فشار باد تایرها و زاپاس*
۲۴	ب		ب		ب		ب		ب		ب		عملکرد چراغها ، علائم و بوق
۲۵	ب		ب		ب		ب		ب		ب		تیغه های برف پاک کن
۲۶	ب	ب	ب	ب	ب	ب	ب	ب	ب	ب	ب	ب	مجموعه سیستم آگزوز
۲۷	(۱)				(۱)				(۱)				مسیر سوخت شامل لوله های مسیر بخارات بنزین به کنیستر (EVAP)

(۱) بازدید - در خصوص خودروهایی که فیلتر بنزین خارج از باک می باشد (خودروی پیکاپ) هر ۴۰ هزار کیلومتر فیلتر بنزین تعویض گردد. در شرایط تردد در محیطهای پر گرد و غبار و یا شرایط بد آب و هوایی (از جمله بسیار گرم و یا بسیار سرد) هر ۲۰ هزار کیلومتر یا هر یک سال تعویض گردد.
* هر ۱۰ هزار کیلومتر طبق روش توصیه شده در دفترچه راهنما نسبت به جابجایی لاستیکها اقدام گردد.

۲- شرایط سخت (تردد در شرایط خاص)

ردیف	شرایط خاص تردد خودرو		رانندگی در محیطهای پر گرد و غبار	رانندگی مکرر در فواصل کوتاه	یدک کشیدن کاروان یا تریلر	کارکرد مکرر موتور در حالت طولانی	حرکت در جاده های ناهموار - یا گلی و یا شنزار و غیر آسفالته	تردد در شرایط بد آب و هوایی (بسیار گرم - بسیار سرد)	تردد در مکانهایی با رطوبت بالا و یا نواحی کوهستانی	تردد در محیطهای دارای نمک یا دیگر مواد خورنده	استفاده مکرر از ترمز و همچنین جاده های کوهستانی	تردد در مکانهای خیس و پر آب
	شرح عملیات											
۱		تعویض روغن جعبه دنده (اتوماتیک) هر ۴۰ هزار کیلومتر یا هر ۲۴ ماه			*		*					
۲		تعویض روغن دیفرانسیل عقب و جعبه دنده کمک هر ۴۰ هزار کیلومتر یا هر ۲۴ ماه (مورانو)			*		*					
۳		بازدید سیستم جعبه فرمان و اتصالات، محورهای جلو و عقب، قطعات سیستم تعلیق، گاردان و پلوس ها در هر ۱۰ هزار کیلومتر و یا هر ۶ ماه (در خصوص خودروهای پیکاپ و رونیز در هر ۵ هزار کیلومتر یا هر ۳ سه ماه صورت پذیرد)					*			*		
۴		پاک کردن فیلتر هوا در هر ۵ هزار کیلومتر یا ۳ ماه - تعویض فیلتر هوا و فیلتر تهویه هوای کابین و فیلتر مسیر تهویه کارتل (در صورت وجود) در هر ۱۰ هزار کیلومتر یا ۶ ماه	*									
۵		- تعویض روغن موتور و فیلتر روغن در هر ۵ هزار کیلومتر و یا هر ۳ ماه	*	*	*	*						

تردد در مکانهای خیس و پر آب	استفاده مکرر از ترمز و همچنین جاده های کوهستانی	تردد در محیطهای دارای نمک یا دیگر مواد خورنده	تردد در مکانهایی با رطوبت بالا و یا نواحی کوهستانی	تردد در شرایط بد آب و هوایی (بسیار گرم -بسیار سرد)	حرکت در جاده های ناهموار -یا گلی ویا شنزار و غیر آسفالته	کارکرد مکرر موتور در حالت درجا برای مدت طولانی	یدک کشیدن کاروان یا تریلر	رانندگی مکرر در فواصل کوتاه	رانندگی در محیطهای پر گرد و غبار	شرایط خاص تردد خودرو	شرح عملیات
	*	*			*		*		*	بازدید کامل سیستم ترمز در هر ۵ هزار کیلومتر یا هر ۳ ماه	۶
			*							تعویض روغن ترمز در هر ۲۰ هزار کیلومتر و یا هر یکسال	۷
		*								بازدید - آچارکشی و روغنکاری قفلها، لولای دربها ، اتصالات بدنه و زبانه قفل درب موتور در هر ۵ هزار کیلومتر و یا هر ۳ ماه	۸
*										بازدیدگریس بلبرینگ چرخها(بجز بلبرینگهای مجهز به کاسه نمذ در دو طرف) -پلوس خلاص کن و گاردان در هر ۵ هزار کیلومتر یا هر ۳ ماه*	۹

مشخصات مایعات و روانکارها

• پیکاپ

حجم مورد نیاز (لیتر)		مشخصات استاندارد		نام مایع یا روانکار	ردیف
۳.۶	۲WD	با تعویض فیلتر روغن	گرانروی : SAE: ۱۰ W ۳۰	روغن موتور	۱
۴.۱	۴WD				
۳.۳	۲WD	بدون تعویض فیلتر روغن	(برای مناطق گرمسیر : SAE: ۲۰ W ۵۰)	درجه کیفیت API: <u>SJ</u>	
۳.۸	۴WD				
۲	۲WD	گرانروی: SAE: ۷۵ W ۹۰	درجه کیفیت API: <u>GL۴</u>	روغن گیربکس دستی	۲
۴.۹	۴WD				
۲,۲		گرانروی: SAE: ۷۵ W ۹۰	GENUINE NISSAN ATF/ OR / DEXRON TM III/MERCON TM ATF / OR / API <u>GL۴</u>	روغن دنده کمک	۳
		Dexron TM II E - Dexron TM III		روغن هیدرولیک فرمان	۴
		DOT 3 (US FMVSS NO,116)		روغن ترمز و کلاچ	۵

ردیف	نام مایع یا روانکار	مشخصات استاندارد	مدل	حجم مورد نیاز (لیتر)
۶	روغن دیفرانسیل	API : <u>GL۵</u>	2WD	1.3
			4WD	1.3
			4WD	1.3
			4WD	2.8
گیریس مورد استفاده در روانکاری چهار شاخ گاردان		گیریس با درجه سفتی 2 (NLGI 2) و پایه صابونی لیتییم (دی سولفاید مولیبدن)		
گیریس مورد استفاده در سایر قسمتها جهت روانکاری		گیریس با درجه سفتی 2 (NLGI 2) و پایه صابونی لیتییم		
۹	مایع خنک کننده موتور	مایع خنک کننده اصلی نیسان (با پایه اتیلن گلیکول) - پیشنهاد می شود از مخلوط ۵۰ درصد مایع خنک کننده و ۵۰ درصد آب بدون املاح استفاده شود که قابلیت محافظت تا دمای حدود ۳۵- درجه را داراست.	حجم مورد استفاده بدون مخزن	6.3
			حجم مورد استفاده با مخزن	6.9

توصیه های ایمنی و مراقبتی از خودرو :

برای حفظ خودرو در شرایط کاری مطلوب رعایت چند مورد احتیاط ساده ضروری میباشد . رعایت توصیه های زیر این امکان را به شما خواهد داد تا درحین رانندگی مطمئن باشید که کلیه قسمت های خودرو به خوبی عمل میکنند.

۱- بازدید های اولیه :

قبل از هر رانندگی طولانی نسبت به بازدید سطح روغن موتور ، مایع خنک کننده رادیاتور ، الکترولیت باطری و زاپاس اقدام نمائید.

۲- آلودگی :

همه مادر حفظ محیط زیست نقش داریم ، موضوعی که روز به روز در جامعه مابیشتر اهمیت پیدا می کند. بنابراین توصیه می کنیم که میزان آلاینده های گازهای خروجی موتور خود را هر ساله از طریق نمایندگی مجاز تحت کنترل قرار دهید.

۳- شستشوی دوره ای زمستانی :

توصیه میشود قسمتهای زیرین خودروهای خود را پس از هر دوره رانندگی در فصل زمستان خصوصاً پس از تردد در جاده های پرگل و لای و نمک پاشی شده بازدید و تمیز نمائید.

۴- نگهداری بدنه خودرو :

هرگز بر روی بدنه ، دستمال خشک و مانند آن را نکشید . هرگز از بنزین ، پارافین ، تری کلرواتیلن ، الکل یا سفید کننده های قوی جهت پاک نمودن بدنه ، قطعات پلاستیکی شیشه و طلق چراغها استفاده نکنید ، مراقب باشیدروغن ترمز بر روی بدنه نریزد.

۵- شستشوی بدنه :

شستشوی مرتب به منظور حفظ رنگ بدنه خودرو در شرایط مطلوب ضروری می باشد . توجه داشته باشید که خودرو راتحت تابش مستقیم نور خورشید ویا دردمای بیش از حد پائین نباید شستشو داد.اگر از شوینده مخصوص خودرو استفاده می نمائید، پس از شستشو سطح خودرو را با آب تمیز شستشو نمائید و ازیک دستمال نرم به منظور خشک کردن آن استفاده کنید .

پس از شستشودر هنگام رانندگی چند بار به آرامی ترمز بگیرید تاآبی که بر روی لنت های ترمز قرار دارد برطرف گردد فضولات پرندگان ، ترشحات حشرات و شیره درختان می توانند آسیب های شدیدی بر روی رنگ سطوح وارد آورند و میبایست در کمترین زمان پاک گردند تاثیر مخرب این موارد بر روی رنگ درهوی گرم به میزان قابل ملاحظه ای افزایش می یابد. خودروی شما قابل شستشو دریک کارواش میباشد ، اگر چه لازم است که فشار برس های آن تا حد ممکن پایین باشد.

۶- شیشه ها :

برای تمیز کردن شیشه ها بهتر است فقط از شوینده های مخصوص استفاده گردد و ازبکار گیری محصولاتی که محتوی سیلیکن می باشند پرهیز شود.

۷- پولیش زدن رنگ بدنه :

رنگ بدنه خودروی شما میبایست بوسیله پولیش مناسب خودرو محافظت گردد مراقب باشید درحین عملیات پولیش کاری ، پولیش به قسمتهای پلاستیکی خودرو مالیده نشود زیرا پاک کردن اثرات باقیمانده ، دشوار خواهد بود.

۸- سطح را نتراشید :

سعی نکنید قیر را از روی سطوح بدنه بتراشید بلکه از پاک کننده های قیر استفاده نمائید.

توصیه :

هنگامی که از تجهیزات شستشو و پاک کننده با فشار بالا استفاده می کنید ، از پاشش مستقیم مایع تمیز کننده به سمت محافظ های لاستیکی سیستم فرمان ، اجزای سیستم فرمان ، اجزای سیستم انتقال قدرت ، تزئینات بیرونی خودرو ، رادیاتور و مجموعه موتور جدا خودداری نمائید.

لیست نمایندگیهای شبکه خدمات پس از فروش شرکت سایپا
ارائه دهنده خدمات به گروه خودروهای

پیکاپ

جهت اطلاع از آخرین لیست نمایندگی های مجاز شبکه خدمات پس از فروش
شرکت سایپا یدک شامل لیست نمایندگان دارای مجوز ارائه خدمات به خودروی
شما، لطفاً به بخش خدمات مشتریان فهرست نمایندگان شرکت در سایت شرکت
سایپا یدک به آدرس ذیل مراجعه فرمایید:

www.saipayadak.org

لیست نمایندگی های مجاز خودروی پیکاپ

ردیف	کد تابلو	شهر	نام نمایندگی	پیکاپ	پیکاپ دوگانه سوز	M/C	آدرس	کد تلفن شهر	تلفن
۱	۲۲۸۱	اهر	ابوالفضل بردیده	x			کیلومتر ۱ جاده اهر به تبریز پائین تر از ایران خودرو	۰۴۲۶	۲۲۲۶۶۳۲-۲۲۳۵۶۶۳
۲	۲۳۲۵	ارومیه	عباس اله وردیان	x	x		کیلومتر ۲ جاده سلماس روبروی سازمان کشاورزی	۰۴۴۱	۲۶۲۰۱۷۸-۲۶۲۱۴۴۹
۳	۳۳۲۴	اصفهان	احمد اعتمادفر	x			خیابان امام خمینی - بعد از تابلو عاشق آباد - روبروی بانک ملی شهرک رسالت	۰۳۱۱	۳۲۰۴۰۴۴-۸
۴	۱۱۳۶	کرج	شرکت صنعتی خدماتی بازرگانی پردیس باران کارا کرج	x			بلوار فردیس - بعد از میدان انبار نفت - خ گلستان بیست و نهم (پیک) - پ ۲۷	۰۲۶۱	۶۶۱۳۵۱۷ - ۱۸
۵	۱۱۰۲	تهران	آلفرد عیسی قلیان	x			بزرگراه رسالت خیابان شهید عراقی شمالی کوچه شهید عابدی پ ۲۴	۰۲۱	۲۲۵۱۷۰۸۳-۲۲۵۱۵۴۰۵
۶	۱۱۲۶	تهران	هاکوپ مگردیچیان	x	x		خ دماوند - روبروی مدرسه ۲۲ بهمن - پ ۶۴۱	۰۲۱	۷۷۹۰۱۱۲۴-۷۷۹۲۳۲۲۶
۷	۱۱۴۳	تهران	مرتضی صباغچی	x			خ پیروزی خ شکوفه خ شهدای نورصالحی (جبری) پ ۴۹	۰۲۱	۳۳۳۰۰۳۳-۳۳۳۰۹۴۶
۸	۱۱۴۴	تهران	علی ساریزاده	x			خیابان رودکی - چهارراه وثوق - ساختمان بهبودی - پلاک ۳۸۶	۰۲۱	۶۶۸۷۷۱۴۵-۶۶۸۳۵۹۵۱
۹	۱۱۵۱	تهران	مهدی سقائیان	x			خیابان شریعتی - خیابان شهید طاهریان (آمل) پلاک ۷۵	۰۲۱	۷۷۵۲۴۳۷۷-۷۷۵۲۴۳۸۴
۱۰	۲۲۱۰	زنجان	قربانعلی محمدی	x			خیابان خرمشهر ضلع شمالی میدان بسیج	۰۲۴۱	۷۲۷۲۳۴۲-۷۲۷۶۰۱۴۷-۷۲۸۸۰۹۵-۷۲۸۸۰۹۶
۱۱	۵۰۲۷	جهرم	محمدصادق ترابیخواه	x			میدان سپاه	۰۷۹۱	۴۴۴۱۳۴۰-۴۴۴۲۲۴۰
۱۲	۵۱۱۷	رفسنجان	محمد میرزایی عباس آبادی	x			بلوار مطهری - جنب اداره راه و ترابری	۰۳۹۱	۳۲۲۵۶۰۱-۳۲۲۵۶۰۰
۱۳	۲۰۲۳	رشت	اسماعیل کامرانفر	x			بلوار امام خمینی، نرسیده به میدان گیل روبروی کوچه دانشگاه پیام نور	۰۱۳۱	۶۶۶۶۳۴۱-۶۶۶۶۳۴۲-۶۶۶۶۳۴۳
۱۴	۳۱۸۲	رامسر	محمدعلی کاظمی پور	x			کیلومتر ۳ جاده تنکابن - بعد از دوراهی سادات شهر	۰۱۹۲	۵۲۱۳۱۰۰ - ۵۲۱۹۴۱۹
۱۵	۱۱۶۶	تهران	تعمیرگاه مرکزی ۱	x	x	x	خ دماوند - بعد از چهارراه تهرانپارس	۰۲۱	۷۷۳۵۶۷۵۵-۷۷۳۵۴۳۱۱-۷۷۳۲۱۷۲۵
۱۶	۱۱۴۱	تهران	تعمیرگاه مرکزی ۵	x	x	x	ضلع شمال شرقی میدان آزادی	۰۲۱	۶۶۰۲۳۰۶۰-۶۶۰۵۳۴۸۹-۶۶۰۴۴۳۲۸
۱۷	۲۲۶۸	تبریز	شرکت تیزران خودرو تبریز	x			سه راهی فرودگاه کیلومتر ۲ جاده مرند	۰۴۱۱	۲۸۶۱۱۳۰-۲۸۶۱۱۳۵
۱۸	۲۲۷۴	تبریز	محمد دسترنج آزادی	x	x	x	دروازه تهران - جنب بانک سپه استاد شهریار - کوی شهید محلاتی	۰۴۱۱	۳۳۲۴۸۷۰-۲-۳۳۲۱۱۴۱-۲
۱۹	۲۲۷۵	مراغه	زمان ابراهیمی	x			بلوار شهید شکاری - ساختمان ابراهیمی - پلاک ۱۱۶	۰۴۲۱	۳۲۵۲۳۲۲/۳۲۵۴۰۰۰-۲
۲۰	۲۳۱۸	نقده	مصطفی بیگ زاده	x			انتهای بلوار آزادی - جنب مجتمع صنعتی شهرداری - بلوک اول	۰۴۴۳	۶۲۶۰۳۸۰
۲۱	۳۳۱۸	اصفهان	شرکت کیان کار صفاهان	x	x	x	خیابان حکیم نظامی بین پل فلزی و چهارراه حکیم نظامی پلاک ۱۶۰	۰۳۱۱	۶۲۸۶۰۰۰-۶۲۴۴۳۶۴

ردیف	کد تابلو	شهر	نام نمایندگی	پیکاپ	پیکاپ دوگانه سوز	پیکاپ M/C	آدرس	کد تلفن شهر	تلفن
۲۲	۳۳۲۷	خمینی شهر	یداله سرخیان	x			خ کهندهژ - مقابل کارخانه یخ	۰۳۱۱	۷۳۸۴۰۰۸-۳۶۵۸۱۸۱
۲۳	۱۱۰۶	کرج	محمود ناصر ترابی	x			کیلومتر ۴ خیابان شهید بهشتی - بعد از میان جاده-پ۳۸	۰۲۶۱	۴۵۶۱۸۷۷-۴۵۶۷۴۵۹
۲۴	۴۰۰۳	ایلام	شرکت دانیال یدک کرامت	x			بلوار شهید بهشتی-نرسیده به میدان امام حسن(ع)	۰۸۴۱	۲۲۲۴۵۸۵-۲۲۲۸۲۸۲-۲۲۲۴۶۹۳
۲۵	۱۰۹۷	تهران	شرکت ماشین فلاحی تهران	x			خ شریعتی-نبش خ آمل-نرسیده به م طالقانی-پ۱۳۷و۱۳۵	۰۲۱	۷۷۵۰۲۳۶۶-۷۷۵۰۵۷۵۰
۲۶	۱۱۱۲	تهران	محسن سرباخته	x			خ دماوند - نبش خ شهید ناصری - پ ۸۱۲ ، ۸۱۴ و ۸۱۶	۰۲۱	۷۷۲۵۰۷۸۵/۶
۲۷	۱۱۱۶	تهران	یوسف احمدیان	x			خ دماوند - روبروی تالار پذیرایی لوکس سبز - نبش خ شهید انبسی - پ ۱۰۶۴ ، ۱۰۶۶ و ۱۰۶۸	۰۲۱	۷۷۵۴۲۶۵۹/۷۷۵۷۸۸۰۰
۲۸	۱۱۳۷	تهران	شرکت فرهنگ نیا موتور	x	x		خیابان منیریه نرسیده به چهارراه لشگر پلاک ۲۸۸ - ۲۹۰	۰۲۱	۵۵۴۸۱۰۰۵-۵۵۳۸۲۴۲۲-۳۲
۲۹	۱۱۴۷	تهران	علاءالدین توکلی	x			خ فرجام شرقی بین چهاره راه ولیعصر و سراج پ ۲۷۱ و ۲۷۳	۰۲۱	۷۷۴۵۶۱۷۷-۷۷۴۹۲۶۷۷
۳۰	۴۴۰۴	شهرکرد	اسکندر قدیری	x			سه راه شهرک-مقابل اداره راه و ترابری	۰۳۸۱	۳۳۳۰۲۴۶-۷
۳۱	۳۰۳۱	بیرجند	عبداله یوسفی	x			بلوار دانشگاه - نرسیده به پمپ بنزین شعله	۰۵۶۱	۲۲۲۹۲۹۲-۲۲۲۵۱۵۵
۳۲	۳۰۳۹	تربت حیدریه	علیرضا تازری	x			جاده سنتو ، میدان امداد ، نبش خیابان امام رضا ۴۷	۰۵۳۱	۲۲۴۱۶۳۸-۲۲۲۴۲۴۹
۳۳	۳۰۴۱	قوچان	مهدی عقیقی	x			کیلومتر ۲ جاده مشهد	۰۵۸۱	۲۲۱۳۰۲۰-۲۲
۳۴	۳۰۳۰	گناباد	حسین عاشوری	x			جاده سنتو-م آزادی(سه راهی مند) -به طرف جاده بیدخت	۰۵۳۳	۷۲۲۲۶۶۶
۳۵	۳۰۲۲	مشهد	محمد رضا ورزنده کامه علیا	x	x	x	خ گاراژدارها-کوشش ۳۲-خ بزرگمهر	۰۵۱۱	۳۴۲۰۳۴۷-۳۴۳۴۱۱۱
۳۶	۳۰۲۵	مشهد	شرکت بازرگانی یاران خودرو خراسان	x			انتهای خ نخ ریسی-نبش خ صدر جنوبی-پ۹-مقابل پمپ گاز	۰۵۱۱	۲۴۲۹۳۳۳-۲۴۲۹۳۳۲-۲۴۲۹۳۳۱-۲۴۲۹۳۳۰
۳۷	۳۰۳۴	بجنورد	پهروز میانجی	x			خ امام خمینی غربی - پلاک ۱۲۷۲ الی ۱۲۸۴	۰۵۸۴	۲۳۱۱۲۸۴-۲۳۱۴۴۷۸
۳۸	۴۱۲۰	اهواز	فرحان سلطانیان	x	x		خ انقلاب-خ آهن افشار-روبروی اداره کار و امور اجتماعی	۰۶۱۱	۳۷۷۰۵۶۶-۳۷۷۹۷۴۷-۳۷۸۷۰۹۲
۳۹	۴۱۲۲	اهواز	سیدعباس موسوی	x			اتوبان آیت الله بهبهانی اسلام آباد نبش خیابان صبا	۰۶۱۱	۵۵۶۶۰۶۱-۳
۴۰	۴۱۲۹	بهبهان	حسین دارخال	x			جاده قدیم اهواز حریم کانال سمت چپ	۰۶۷۱	۳۳۳۷۲۱۰
۴۱	۴۱۲۶	شوشتر	شرکت تولیدی بازرگانی خودروسازان نوین شوشتر	x			جاده کشت و صنعت کارون-بلوار بهمن	۰۶۱۲	۶۲۳۸۰۷۱-۵
۴۲	۴۱۲۱	ماهشهر	حشمت اله شکاری	x			کمربندی هندیجان-سایت صنعتی	۰۶۵۲	۲۳۲۵۳۸۴/۲۳۲۹۱۹۸

ردیف	کد تابلو	شهر	نام نمایندگی	پیکاپ	پیکاپ دو گانه سوز	M/C	آدرس	کد تلفن شهر	تلفن
۴۳	۲۲۱۱	زنجان	حمید اسکندریون	x	x		خیابان خیام روبروی ایستگاه راع آهن تعمیرگاه پارس خودرو	۰۲۴۱	۳۲۲۴۲۸۲-۳۲۲۴۲۸۳
۴۴	۵۲۱۰	ایرانشهر	عبدالسلام آسوده	x			خیابان مولوی فلکه بانک رفاه مرکزی	۰۵۴۷	۲۲۲۴۰۷۴- ۲۲۲۳۹۲۵ - ۲۲۲۳۹۴۵
۴۵	۵۲۰۱	زاهدان	شرکت خدمات گستر پیشروسیستان	x			خ سعدی غربی ابتدای کمربندی خرمشهر پشت تعاونی شماره ۲	۰۵۴۱	۴۵۱۷۶۶۹ - ۴۵۰۲۹۱۱-۱۲
۴۶	۵۰۲۸	آباده	شرکت خدمات اتومبیل راه سپهر آباده *	x			خیابان امام - بالاترازبانک تجارت شعبه امام	۰۷۵۱	۳۳۳۴۵۹۰
۴۷	۲۲۲	شیراز	حسن هاشمی نژاد	x			انتهای بلوار امیر کبیر جنب پمپ بنزین سایپا	۰۷۱۱	۸۳۲۷۷۸۸-۸۳۲۷۷۹۸
۴۸	۵۰۱۸	شیراز	اکبر دل افکار	x			بلوار امیر کبیر-بالاتر از شرکت نفت	۰۷۱۱	۸۲۱۵۴۷۳
۴۹	۵۰۱۹	شیراز	علیرضا نعمت الهی	x			چهارراه ادبیات-ابتدای بلوار گلستان	۰۷۱۱	۲۲۸۸۶۶۰-۵
۵۰	۵۰۲۲	شیراز	حمیدرضا جامعی	x	x		بلوار سلمان فارسی-جنب شرکت بیمه ایران- پلاک ۱۱۶	۰۷۱۱	۷۳۲۲۱۳۱-۲
۵۱	۵۰۲۳	شیراز	جعفر دل افکار	x	x		ابتدای بلوار امیر کبیر-جنب بیمه ایران	۰۷۱۱	۸۳۲۷۲۸۴-۸۳۲۷۲۹۶
۵۲	۵۰۲۹	شیراز	حمیدرضا رضایی پور	x			بلوار رحمت - بین چهارراه باهنر و قالیشویی	۰۷۱۱	۸۳۱۵۴۹۱-۲
۵۳	۵۰۰۴	کازرون	محمدحسین قناعتی	x			کیلومتر ۶ جاده شیراز بعد از دانشگاه آزاد اسلامی	۰۷۲۱	۲۲۳۵۴۷۱-۲۲۴۲۵۵۱-۵-۲۲۴۲۶۶۶
۵۴	۵۰۲۴	لار	اکبر مهرآزمای	x			میدان امام خمینی ، خیابان ولایت فقیه	۰۷۸۱	۳۳۴۰۶۵۵-۲۲۴۶۰۵۲
۵۵	۲۲۶	مرودشت	عبداله روزگار	x			خ انقلاب	۰۷۲۸	۳۳۲۲۵۴۳ - ۳۳۳۴۱۸۸
۵۶	۲۰۵۸	قزوین	محمد قلی پور	x			میدان ولیعصر-بلوار آیت اله خامنه ای بعد از هتل مرمر	۰۲۸۱	۲۲۳۲۵۹۳
۵۷	۲۱۵۵	سنندج	شرکت راهنیان کردستان	x			جنب پمپ بنزین سیلو-روبروی بانک رفاه	۰۸۷۱	۳۳۸۳۳۷۱-۲
۵۸	۵۱۱۸	کرمان	احمد زرنگی پور	x	x		بلوار شهید صدوقی خیابان اتو رفسنجان	۰۳۴۱	۲۵۲۰۰۱۷
۵۹	۲۳۵۹	کرمانشاه	سیاوش یاری	x	x		دیزل آباد - خیابان تاکسیرانی - سه راهی سمت چپ بانک صادرات	۰۸۳۱	۸۲۶۱۷۰۳-۸۲۷۴۸۰۰
۶۰	۳۰۸۲	گرگان	محمدرضا درمانی مطلق	x	x		خیابان شهید بهشتی - جنب پل - شماره ۳۱۸ الی ۳۲۰	۰۱۷۱	۲۳۳۹۲۹۱-۲۳۳۲۴۶۲-۲۳۲۸۹۳۶
۶۱	۲۰۱۲	رشت	شرکت فن آوران صنعت خودرو	x			کیلومتر ۳ جاده فومن	۰۱۳۱	۵۵۹۴۵۰۱-۴
۶۲	۲۰۱۷	رشت	شرکت کاسانه گیلان	x	x		بلوار امام رضا(ع)-آج بیشه-جنب پمپ بنزین	۰۱۳۱	۸۸۲۵۵۵۱-۳
۶۳	۲۴۵۹	بروجرد	غلامعباس امیرسرداری	x			ابتدای کمربندی ملایر-پائین تراز هواشناسی-روبروی قلعه کرم	۰۶۶۲	۵۳۰۴۱۲۲-۳

ردیف	کد تابلو	شهر	نام نمایندگی	پیکاپ	پیکاپ دوگانه سوز	پیکاپ M/C	آدرس	کد تلفن شهر	تلفن
۶۴	۳۱۷۸	آمل	اسداله حسنی - ابراهیم رزانی	x			خیابان امام خمینی بلوار مدرس بالاتر از کوی بسیج بین آفتاب ۷۲ و ۷۴	۰۱۲۱	۲۲۴۰۰۸۸-۹
۶۵	۳۱۷۹	آمل	ابراهیم قلی پور	x			خیابان طالقانی - روبروی درب شرفی سپاه - پلاک ۱	۰۱۲۱	۲۲۲۰۸۲۱-۲۲۲۹۳۰۳
۶۶	۳۱۸۱	چالوس	حسن خلیل خلیلی	x	x	x	انتهای کمربندی - جنب پاسارگاز سر خط هشت	۰۱۹۱	۲۲۵۰۶۱۹-۲۲۵۲۳۹۱
۶۷	۳۱۶۴	ساری	حسن ملکی	x			کیلومتر ۴ جاده جویبار	۰۱۵۱	۲۱۷۲۲۹۵ - ۶
۶۸	۳۱۶۵	ساری	عباس کبیرنتاج	x			بزرگراه بسیج (کمربندی شرقی) - روبروی سدتجن	۰۱۵۱	۳۱۱۸۴۴۴ - ۷
۶۹	۲۸۴	بندرعباس	جلیل رحمانیان کوشکی	x			اول آزادگان	۰۷۶۱	۳۳۳۳۷۶۴ - ۳۳ ۳۳۱۲۰ - ۳۳ ۳۳۷۶۵
۷۰	۲۴۱۳	ملایر	شرکت گسترش تعمیر بهنام	x			بلوار شهید بهشتی - جنب میدان تره بار - روبروی ستاد نیروی انتظامی	۰۸۵۱	۳۳۴۰۲۸۰
۷۱	۲۴۱۱	همدان	غلامحسین میرزایی پارسا	x			بلوار ۴۵ متری بدیع الزمان - روبروی ترمینال مینی بوسها	۰۸۱۱	۴۲۴۰۰۰۲-۶
۷۲	۵۳۰۱	یزد	سیدعلی حسینی پورهدش	x			بلوار جانباز جاده قدیم تفت	۰۳۵۱	۷۲۱۵۵۵۲-۷۲۱۸۰۰۵
۷۳	۵۳۱۳	یزد	ناصر خورشیدی	x			خ آیت ا... کاشانی - نرسیده به پل قطارصفائیه	۰۳۵۱	۸۲۴۸۳۸۳-۸۲۵۹۷۰۰-۵
۷۴	۵۰۲۰	فسا	مجید رستم صولت	*			م جام جم - کمربندی بندرعباس - بعد از زیرگذر	۰۷۲۱	۳۳۳۳۵۹۲
			74	74	15	8	74		

*	نشانگر نمایندگی دارای مجوز سطح دو (۲) ارائه خدمات پس از فروش به خودرو خاص است
x	نشانگر نمایندگی دارای مجوز سطح یک (۱) ارائه خدمات پس از فروش به خودرو خاص است
توضیحات	سطح یک (x) شامل ارائه کلیه خدمات به همراه تعمیرات اساسی و سطح دو (*) شامل کلیه بازدیدها ، آچارکشی ، تعویض انواع فیلتر ، تعویض انواع روانکارها ، مایع خنک کننده و سرویسهای ادواری میباشد.

هشدارهای نیروی انتظامی

امروزه خودرو به عنوان یکی از ارکان حمل و نقل و نیز منبع امرار معاش تعداد زیادی از مردم نقش عمده ای را در زندگی فردی و اجتماعی افراد دارا می باشد.

از طرفی به دلیل قیمت نسبتاً بالا و نیز به عنوان وسیله ای برای انجام سایر جرائم مورد توجه سارقین و سایر تبهکاران قرار گرفته است . بطوریکه سرقت خودرو به یکی از جرائم عمده تبدیل شده است . جهت مقابله با این جرم و ارتقاء امنیت عمومی رده های تخصصی در پلیس آگاهی ایجاد گردیده و با برنامه ریزی و اقدامات مناسب توفیقات مهمی در این راستا حاصل شده است . بطوریکه در حد بالایی از خودروهای مسروقه کشف می گردد. لیکن از آنجا که پدیده های مجرمانه از جمله سرقت خودرو هنگامی می تواند به وقوع بپیوندد که فرصت ارتکاب جرم برای سارق مهیا گردد، از این رو علاج واقعه قبل از وقوع یعنی از بین بردن فرصت وقوع این جرم، بهترین و کم هزینه ترین گزینه (راه حل) خواهد بود. توصیه های پیشگیری از سرقت خودرو در سطح فردی برای رعایت رانندگان به شرح ذیل به اطلاع می رسد. امید است با رعایت موارد مذکور شاهد کاهش وقوع این جرم و افزایش امنیت عمومی باشیم .

هشدارهای پلیسی جهت پیشگیری از سرقت خودرو

- از پارک کردن خودرو در اماکن فوق العاده کم تردد و فاقد دید و روشنائی کافی اجتناب ورزید.
- هنگام ترک خودرو از بسته بودن درب ها و بالا بودن شیشه ها اطمینان حاصل نمائید.
- حتی الامکان به ویژه در شبها از پارکینگ های خصوصی و عمومی استفاده کنید.
- توقف های طولانی مدت در معابر به مصلحت نیست لیکن در مواقع ناچاری حتماً از تجهیزات ایمنی تاخیری همچون قفل، زنجیر، دزدگیر، سوئیچ مخفی، قفل عصائی، قفل پدال و ... استفاده کنید.
- نکته : به خاطر داشته باشید هیچکدام از این وسایل جنبه تضمینی ندارد و صرفاً جنبه تاخیری دارند که ضریب ایمنی خودرو را افزایش می دهند.
- از پارک کردن خودرو در کوچه های پرت و دور افتاده خودداری نمائید (توقف در محل های روشن توصیه می شود).
- در هنگام توقف کوتاه مدت و لحظه ای (مانند هنگام خرید روزنامه) ، از رها کردن خودرو با درهای باز و سوئیچ روشن جداً خودداری کنید.
- به هنگام سوخت گیری در پمپ بنزین، خودرو را خاموش کرده و سوئیچ را بردارید.
- به خاطر داشته باشید هر لحظه غفلت صاحب خودرو یک فرصت برای مجرمین و سارقین محسوب می شود از اینرو توصیه می شود در هر شرایط هوشیاری خود را حفظ کنید و به ویژه در صحنه های ساختگی تصادف برای سرقت غافل نشوید.
- هنگام توقف در پارکینگ های عمومی فاقد نگهبان، همچون پارکینگ های مترو حتماً از تجهیزات ایمنی استفاده کنید.
- برای مقابله با تعقیب کنندگان احتمالی بلافاصله محل پارک خودرو را ترک نکنید. بهتر است لحظاتی تامل نموده و در اطراف خودرو حضور داشته باشید.

- در توقفگاههای طولانی مدت (مانند رفتن به اماکن تفریحی ، فروشگاههای زنجیره ای و مطب پزشکان) هر از چند گاهی به خودرو خود سرکشی نمائید.
- هنگام رفتن به مراکز درمانی ، بیمارستان ها ، داروخانه ها و یا انتقال مصدومین به درمانگاه ها از قفل بودن درب ها و بکارگیری تجهیزات لازم اطمینان حاصل کنید و در صورت امکان فردی را جهت مراقبت در محل بگمارید.
- هنگام رفتن به میهمانی و امثال آن به نقاط ناآشنا با هوشیاری بیشتری عمل نموده و موارد حفاظتی را بیش از پیش رعایت کنید.
- از پارک کردن خودرو در سطوح شیب دار خودداری کنید زیرا امکان حرکت دادن خودرو بدون نیاز به استارت زدن و روشن کردن آن تا مسافتی نسبتاً طولانی برای سارقین فراهم میشود.
- در ایام تعطیلات، چنانچه خودرو خود را در معابر عمومی پارک نمودید حتماً در ساعات اولیه به آن سر بزنید (استراحت نباید مانع از سرکشی شود).
- در روزهای تعطیل، سارقین خودرو در خیابانها و کوچه های منتهی به کوهستان کمین می کنند، لذا ضروری است هنگام عزیمت به کوه، خودرو را به یک پارکینگ معتبر بسپارید.
- ساعات اوج گرما در تابستان (بین ساعت ۱۲ تا ۱۵) و ساعات ۴ تا ۵ صبح در فصل زمستان اوج فعالیت سارقین خودرو است. لذا مراقبت بیشتری از خودرو در این ساعت توصیه میشود.
- در اسفند ماه و روزهای پایانی سال مراقبت از خودرو را چندین برابر ایام دیگر نمائید.
- سعی کنید نشانه خاصی که فقط خودتان از آن با خبر باشید در خودرو تعبیه نمائید.
- در هنگام بارندگیهای شدید و یا بارش برف بیش از حد معمول از خودروهای خود بیشتر سرکشی کنید.
- در صورت اقدام به فروش خودرو از طریق انتشار آگهی در جراید، چنانچه خریدار جهت تست، رانندگی خودرو را به عهده دارد سعی کنید زمانی از خودرو پیاده شوید که خودرو خاموش شده و خریدار (راننده) از آن پیاده شده و سوئیچ را به شما مسترد نماید. در ضمن از قرار دادن اسناد مالکیت در داخل داشبورد هنگام تست خودرو (توسط خریدار) خودداری و بهتر است فردی از بستگان و دوستان نیز شما را همراهی نمایند.
- در هنگام خریداری خودرو حتماً کلیه سوئیچ ها را تحویل گرفته و چنانچه خودرو مجهز به سیستم ضد سرقت است از روشن شدن خودرو توسط کلیه سوئیچ ها مطمئن شوید.
- به خاطر داشته باشید هر لحظه غفلت صاحب خودرو یک فرصت برای مجرمین و سارقین محسوب می شود از اینرو توصیه می شود در هر شرایط هوشیاری خود را حفظ کنید و به ویژه در صحنه های ساختگی تصادف برای سرقت مورد غافل نشوید.
- به منظور جلوگیری از سرقتهای به زور و اخاذی از سوار نمودن اشخاص ناآشنا و افراد مشکوک به ویژه در حومه شهر جداً خودداری نمایید.
- به هنگام نقص فنی و انجام تعمیر، به تعمیرگاه های مورد اطمینان مراجعه نموده و همچنین از سپردن کلید به افراد غیر مطمئن پرهیز نمائید.
- کلیه شهروندان گرامی به ویژه صاحبان خودرو های گران قیمت و همچنین اشخاصی که خودرو را به صورت لیزینگ و با اخذ وام خریداری میکنند خودرو را در قبال سرقت بیمه نمایند تا در صورت سرقت ، با دریافت بخش عمده ای از خسارت از شرکتهای بیمه با مشکلات روحی و مالی شدید

مواجه نشوند.

- به هنگام ایجاد نقص فنی در معابر، مواظب باشید فردی که تظاهر به کمک دارد از غفلت شما سوء استفاده ننموده و خودرو را به سرقت نبرد.
- از گذاشتن اشیاء گران قیمت، اسناد و مدارک به ویژه اسناد و مدارک خودرو در داخل آن خودداری کنید و صرفاً در مواقع لزوم آنرا حمل و پس از رفع نیاز به محل مطمئن بازگردانید.
- به هنگام مسافرت در بین راه از استراحت در داخل خودرو در جاهای خلوت و تاریک خودداری نموده و سعی نمائید در کنار مراکز انتظامی و محل های عمومی پر تردد استراحت کنید.
- چنانچه افراد غریبه را سوار نموده اید از خوردن و آشامیدن (نظیر غذا، آب و نوشابه) حتی بصورت پلمپ و در بسته تعارف شده از سوی افراد فوق پرهیز نمایید زیرا احتمال دارد شما را مسموم و خودروتان را بربایند.
- چنانچه قصد فروش خودرو را دارید و فروشنده چک تضمینی و یا مسافرتی ارائه می نماید قبل از بررسی اصالت چک از تحویل دادن خودرو به خریدار خودداری نمائید.
- اگر قصد خریداری خودروی دست دوم را دارید ابتدا هویت اصلی فروشنده و مالکیت براساس مطابقت مشخصات خودرو با اسناد را احراز نموده و سپس اقدام به خرید نمایید. در صورت امکان خودرو را از مراکز همگانی معاملات خودرو و با مشورت کارشناس بررسی اصالت آن مراکز، خریداری نمائید.
- چنانچه جهت فروش خودرو در روزنامه ها آگهی چاپ نمودید و خریداران به آدرس شما مراجعه و عنوان کردند خودرو آنها نزد شما بماند تا خودرو فروشی شما را امتحان کنند به هیچ وجه قبول نکنید چه بسا که خودروی ارائه شده آنها مسروقه باشد.
- چنانچه در جاده یا سطح شهر مخصوصاً بزرگراه ها افرادی با خودرو و لباس شخصی شما را متوقف و عنوان نمودند که خودرو شما مسروقه است یا تخلفی مرتکب شده اید به هیچ وجه تسلیم نشوید مگر آنکه از مامور بودن آنها اطمینان حاصل کنید.
- چنانچه افرادی ملبس به لباس نیروی انتظامی خودروی شما را به هر دلیل متوقف و آن را به پارکینگ منتقل نمودند دقت کنید قبض صادره توسط مسئول پارکینگ باید دارای مهر توقیفی باشد.
- چنانچه خودرو شما مورد دستبرد واقع و سارق یا سارقین با شما تماس گرفته و تقاضای قرار ملاقات یا اخذ وجه نمودند از اقدام خودسرانه پرهیز نموده و سریعاً مراتب را به پلیس آگاهی اطلاع دهید.



سازمان خدمات پس از فروش سایپا

توجه

مشتری گرامی لطفا جهت اطلاع از آخرین تغییرات و مشاهده نسخه معتبر این دفترچه به سایت شرکت سایپا یدک بخش خدمات مشتری قسمت راهنمای مشتری و ضوابط گارانتی مراجعه فرمایید. بدیهی است در صورت وجود اختلاف، نسخه موجود بر روی سایت قابل استناد می باشد. تهران - کیلومتر ۱۷ جاده مخصوص کرج - نیش خیابان دارو بخش - صندوق پستی: ۸۳۶-۳۷۵۱۵ تلفن: ۶۱۶۱۰۰ دورنگار: ۶۱۶۱۱۹۰۱ امور مشتریان سراسر کشور: ۰۹۶۷۷۰۰۹۶۵۵۰ پیامک: ۵۰۰۰۱۹۶۷۷۰ صندوق پستی امور مشتریان: ۱۴۱۴-۳۷۵۱۵ سایت امور مشتریان: www.moshtarimadari.com پست الکترونیک: customer@saipa-crm.ir وب سایت شرکت: www.saipayadak.org



PICK UP

پیکاپ

www.ParsKhodro.ir

پارس خودرو ، همراهی خوب برای تمام زندگی

تهران، کیلومتر ۹ جاده مخصوص کرج، کدپستی: ۱۳۸۹۴

تلفن: ۹۲-۸۶ ۴۴۵۰۴۰ (۰۲۱) نمابر: ۴۴۵۰۴۶۱۴ (۰۲۱)

صندوق پستی: ۳۷۷-۱۳۴۴۵

مدیریت ارتباط با مشتری: ۴۸۹۱۳۲۶۱

وب سایت: www.parskhodro.ir